

# КОРПУСЫ ДЛЯ СРЕДСТВ АВТОМАТИЗАЦИИ



Технический каталог 2009



«Электро-Профи»  
[www.ep.ru](http://www.ep.ru)

1. Общая информация.....	6
2. Обзор продукции.....	8
3. Распределительные коробки.....	11
MBS.....	12
SBS (нержавеющая сталь).....	13
MBV.....	14
4. Компактные распределительные шкафы.....	17
MES.....	18
SES (нержавеющая сталь).....	19
MEV.....	20
MED.....	21
5. Принадлежности.....	23
6. Размеры.....	30
7. Техническая информация.....	49

# Общая информация

Гамма продукции представляет собой полный набор стальных корпусов для систем управления, контрольно-измерительной аппаратуры, автоматизации и распределения низкого напряжения.

Корпусы используются в самых разнообразных областях применения, начиная от панелей управления большими машинами и автоматическими производственными линиями и заканчивая панелями для отдельных механизмов, а так же вторичных распределительных щитков.

Корпусы разработаны с учетом требований производителей и монтажников, таких как:

- широкий выбор размеров
- соответствие классу защиты до IP66
- сопротивление внешнему механическому воздействию: не менее IK08
- литой полиуретановый уплотнитель
- реверсивные двери, с углом открывания 180°
- двери (крышки), с обзорным окном
- внутренние двери
- монтажные оцинкованные панели
- шасси для модульного оборудования
- отверстия на задней стенке корпуса для крепления к стене
- покрытие на основе текстурированного полиэфирного порошка
- наличие принадлежностей (защитный козырек, DIN-рейки, скобы для монтажа на стене и т.п.)

Кодировка продукции:





Корпус выполнен из одного листа стали. Швы корпуса сварены непрерывным циклом для придания жесткости и плотности. Желоб по краю корпуса обеспечивает дополнительную жесткость корпуса и препятствует попаданию грязи и воды внутрь при открытии шкафа.



Заземляющие соединения предусмотрены внутри корпуса, на дверце и на монтажной панели. Омедненные болты заземления имеют шайбу для контакта и не требуют удалять краску и наносить пасту для контакта.



Применение уникальной технологии приварки болтовых метизов, позволяет максимально нагружать монтажную панель оборудованием.



Металлические петли снабжены невыпадающими штифтами с углом открывания 180°. Навеска дверей может быть изменена с правой на левую для всех шкафов с одностворчатой дверью простым переворотом петель. Двустворчатые двери можно поменять местами.



Готовые отверстия для настенного крепления на задней панели корпуса устраняют необходимость разметки и сверления (исключение: корпуса из нержавеющей стали).



Крепление крышки к корпусу осуществляется винтами через сальники. Сальники устроены таким образом, что не позволяют винтам выпадать.



Надежное уплотнение достигается благодаря литой прокладке из полиуретана, наносимой роботом методом непрерывной отливки. Литая уплотнительная прокладка может быть перекрашена устойчива к температурам от -40 до 120 °С.



Монтажная панель оцинкована и может устанавливаться на разную глубину.

# Распределительные коробки



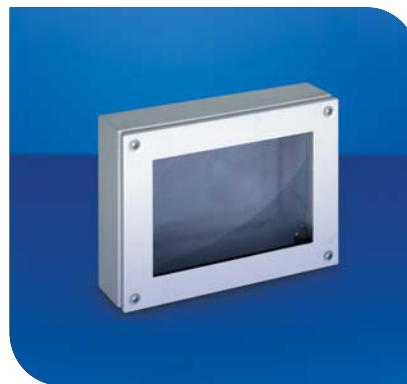
MBS

стр. 12



SBS

стр. 13



MBV

стр. 14

Высота, мм	Глубина, мм	Ширина, мм											
		100	120	150	200	300	400	600	800				
100	60	MBS	SBS	MBS									
120	60		MBS	SBS									
150	60			MBS									
	80			MBS	SBS	MBS	MBS	SBS					
	120			MBS		MBS	MBS						
200	80				MBS	SBS	MBS	SBS	MBS				
	120				MBS		MBV	MBS	MBV				
300	80						MBS	MBS	MBS				
	120						MBS	SBS	MBV	MBS	MBV		
400	120							MBS	MBV	MBS	MBV	MBS	MBV

	MBS	SBS	MBV	MES	SES	MEV	MED
Степень защиты	IP66	IP66	IP66	IP56-66	IP56-66	IP56-66	IP55
	IK10	IK10	IK08	IK10	IK10	IK08	IK10
Корпус	Сталь 1,2 мм, окрашенная RAL7035	Нержавеющая сталь 1,2 мм, шлифованная	Сталь 1,2 мм, окрашенная RAL7035	Сталь 1,5 мм, окрашенная RAL7035	Нержавеющая сталь 1,2 мм, шлифованная	Сталь 1,5 мм, окрашенная RAL7035	Сталь 1,5 мм, окрашенная RAL7035
Монтажная панель	Сталь 2,0 мм, оцинкованная	Сталь 2,0 мм, оцинкованная	Сталь 2,0 мм, оцинкованная	Сталь 2,0-2,5 мм, оцинкованная	Сталь 2,0 мм, оцинкованная	Сталь 2,0-2,5 мм, оцинкованная	Сталь 2,5 мм, оцинкованная
Принадлежности	стандартно	стандартно	стандартно	стандартно	стандартно	стандартно	стандартно
Специальный цвет окраски	возможно	-	возможно	возможно	-	возможно	возможно
Специальные размеры	возможно	возможно	возможно	возможно	возможно	возможно	возможно

# Компактные распределительные шкафы



MES стр. 18



SES стр. 19



MEV стр. 20



MED стр. 21

Высота, мм	Глубина, мм	Ширина, мм									
		200	300	400	500	600	800	1000	1200		
300	155	MES	SES	MES	MES	SES					
	400		MES	SES							
400	210		MES	MES	SES		MES				
	500		MES	MES	SES	MEV	MES	SES			
500	250			MES	MES	MEV					
	600			MES	SES	MEV		MES			
600	250			MES		MEV		MES	SES		
	700					MES	MEV				
700	250				MES	SES	MEV				
	800						MES	MEV			
800	250						MES			MED	
	300						MES	SES	MEV	MES	MED
	1000						MES	MEV			MED
1000	210						MES	MEV			
	250						MES	MEV			
	300						MES	MEV	MES	MEV	
1200	210						MES	MEV			
	300						MES	MEV	MES	MEV	

Распределительные коробки



**Экономично.  
Удобно монтировать.**

42 стандартных типоразмера

«Электро-Профи»  
[www.ep.ru](http://www.ep.ru)

# Распределительные коробки MBS



## Класс защиты

IP66  
IK10

## Поверхность

**Корпус и крышка:**  
структурное порошковое  
напыление RAL 7035  
**Монтажная панель:**  
цинковое покрытие

## Материал

**Корпус и крышка:**  
листовая сталь 1,2-1,5 мм  
(в зависимости от типоразмера)  
**Монтажная панель:**  
листовая сталь 2,0 мм

## Уплотнение

**Крышка:** вспененный  
полиуретан

## Объем поставки

Корпус  
Крышка  
Монтажная панель (при глубине 120 мм)  
Упаковка

## Опции

Специальный цвет окраски  
Специальные размеры  
Принадлежности (см. стр. 23)

## Чертеж

смотрите на стр. 30 - 31

Высота, мм	Ширина, мм	Глубина, мм	Код
100	100	60	<b>MBS 10.10.06</b>
100	150	60	<b>MBS 10.15.06</b>
120	120	60	<b>MBS 12.12.06</b>
150	150	60	<b>MBS 15.15.06</b>
150	150	80	<b>MBS 15.15.08</b>
150	200	80	<b>MBS 15.20.08</b>
150	300	80	<b>MBS 15.30.08</b>
200	200	80	<b>MBS 20.20.08</b>
200	300	80	<b>MBS 20.30.08</b>
200	400	80	<b>MBS 20.40.08</b>
300	300	80	<b>MBS 30.30.08</b>
300	400	80	<b>MBS 30.40.08</b>
300	600	80	<b>MBS 30.60.08</b>
150	150	120	<b>MBS 15.15.12</b>
150	200	120	<b>MBS 15.20.12</b>
150	300	120	<b>MBS 15.30.12</b>
200	200	120	<b>MBS 20.20.12</b>
200	300	120	<b>MBS 20.30.12</b>
200	400	120	<b>MBS 20.40.12</b>
300	300	120	<b>MBS 30.30.12</b>
300	400	120	<b>MBS 30.40.12</b>
300	600	120	<b>MBS 30.60.12</b>
400	400	120	<b>MBS 40.40.12</b>
400	600	120	<b>MBS 40.60.12</b>
400	800	120	<b>MBS 40.80.12</b>



# Распределительные коробки SBS (нержавеющая сталь)

## Класс защиты

IP66  
IK10

## Поверхность

**Корпус и крышка:**

шлифованная

**Монтажная панель:**

цинковое покрытие

## Материал

**Корпус и крышка:**

нержавеющая листовая сталь  
AISI 304 1,2 мм

**Монтажная панель:**

листовая сталь 2,0 мм

## Уплотнение

**Крышка:**

вспененный полиуретан



Высота, мм	Ширина, мм	Глубина, мм	Код
100	100	60	<b>SBS 10.10.06</b>
120	120	60	<b>SBS 12.12.06</b>
150	150	80	<b>SBS 15.15.08</b>
150	300	80	<b>SBS 15.30.08</b>
200	200	80	<b>SBS 20.20.08</b>
200	300	80	<b>SBS 20.30.08</b>
300	300	120	<b>SBS 30.30.12</b>
300	400	120	<b>SBS 30.40.12</b>

## Объем поставки

Корпус

Крышка

Монтажная панель (при глубине 120 мм)

Упаковка

## Опции

Нержавеющая листовая сталь AISI 316

Обзорная крышка

Специальные размеры

Принадлежности (см. стр. 23)

## Чертеж

смотрите на стр. 32 - 33



Распределительные коробки SBS - надежные и прочные, стойкие к агрессивным средам, поэтому являются незаменимыми в химической, фармацевтической и в пищевой отраслях промышленности.

# Распределительные коробки MBV



## Класс защиты

IP66  
IK08

## Материал

### Корпус:

листовая сталь 1,2-1,5 мм  
(в зависимости от типоразмера)

### Крышка:

листовая сталь 1,2-1,5 мм  
(в зависимости от типоразмера)  
закаленное стекло 4,0 мм

### Монтажная панель:

листовая сталь 2,0 мм

## Поверхность

### Корпус и крышка:

структурное порошковое  
напыление RAL 7035

### Монтажная панель:

цинковое покрытие

## Уплотнение

**Крышка:** вспененный  
полиуретан

## Объем поставки

Корпус

Крышка

Монтажная панель (при глубине 120 мм)

Упаковка

## Опции

Специальный цвет окраски

Специальные размеры

Принадлежности (см. стр. 23)

## Чертеж

смотрите на стр.35

Высота, мм	Ширина, мм	Глубина, мм	Код
200	200	120	<b>MBV 20.20.12</b>
200	300	120	<b>MBV 20.30.12</b>
200	400	120	<b>MBV 20.40.12</b>
300	300	120	<b>MBV 30.30.12</b>
300	400	120	<b>MBV 30.40.12</b>
300	600	120	<b>MBV 30.60.12</b>
400	400	120	<b>MBV 40.40.12</b>
400	600	120	<b>MBV 40.60.12</b>
400	800	120	<b>MBV 40.80.12</b>



## Компактные распределительные шкафы



**Экономично.  
Удобно монтировать.**

57 стандартных типоразмера

# Компактные распределительные шкафы MES



## Класс защиты

IP56 - 66  
IK10

## Материал

### Корпус и дверь:

листовая сталь 1,2-1,5 мм  
(в зависимости от типоразмера)

### Монтажная панель:

листовая сталь 2,0-2,5 мм  
(в зависимости от типоразмера)

## Замок

с двойной бородкой  
язычковый или штанговый затвор  
(в зависимости от типоразмера)

## Поверхность

### Корпус и дверь:

структурное порошковое  
напыление RAL 7035

### Монтажная панель:

цинковое покрытие

## Уплотнение

**Дверь и панель кабельного ввода:** вспененный полиуретан

## Петля

Угол открывания до 180°

## Объем поставки

Корпус

Дверь

Панель кабельного ввода

Монтажная панель

Ключ

Упаковка

## Опции

Специальный цвет окраски

Специальные размеры

Принадлежности (см. стр. 23)

## Чертеж

смотрите на стр. 35 - 36

Высота, мм	Ширина, мм	Глубина, мм	Код
300	200	155	<b>MES 30.20.15</b>
300	300	155	<b>MES 30.30.15</b>
300	400	155	<b>MES 30.40.15</b>
400	300	155	<b>MES 40.30.15</b>
400	300	210	<b>MES 40.30.21</b>
400	400	210	<b>MES 40.40.21</b>
400	600	210	<b>MES 40.60.21</b>
500	300	210	<b>MES 50.30.21</b>
500	400	210	<b>MES 50.40.21</b>
500	400	250	<b>MES 50.40.25</b>
500	500	210	<b>MES 50.50.21</b>
600	400	210	<b>MES 60.40.21</b>
600	400	250	<b>MES 60.40.25</b>
600	600	210	<b>MES 60.60.21</b>
600	600	250	<b>MES 60.60.25</b>
700	500	210	<b>MES 70.50.21</b>
700	500	250	<b>MES 70.50.25</b>
800	600	210	<b>MES 80.60.21</b>
800	600	250	<b>MES 80.60.25</b>
800	600	300	<b>MES 80.60.30</b>
800	800	300	<b>MES 80.80.30</b>
1000	600	210	<b>MES 100.60.21</b>
1000	600	250	<b>MES 100.60.25</b>
1000	600	300	<b>MES 100.60.30</b>
1000	800	300	<b>MES 100.80.30</b>
1200	600	210	<b>MES 120.60.21</b>
1200	600	300	<b>MES 120.60.30</b>
1200	800	300	<b>MES 120.80.30</b>

# Компактные распределительные шкафы SES (нержавеющая сталь)

## Класс защиты

IP56 - 66  
IK10

## Материал

### Корпус и дверь:

нержавеющая листовая сталь  
AISI 304 1,2 мм

### Монтажная панель:

2,0-2,5 мм листовая сталь

## Замок:

язычковый с двойной бородкой

## Поверхность

### Корпус и дверь:

шлифованная

### Монтажная панель:

цинковое покрытие

## Уплотнение

### Дверь:

вспененный полиуретан

## Петля:

Угол открывания до 180°



Высота, мм	Ширина, мм	Глубина, мм	Код
300	200	155	<b>SES 30.20.15</b>
300	400	155	<b>SES 30.40.15</b>
400	300	155	<b>SES 40.30.15</b>
400	400	210	<b>SES 40.40.21</b>
500	400	210	<b>SES 50.40.21</b>
500	500	210	<b>SES 50.50.21</b>
600	400	210	<b>SES 60.40.21</b>
600	600	250	<b>SES 60.60.25</b>
700	500	250	<b>SES 70.50.25</b>
800	600	300	<b>SES 80.60.30</b>

## Объем поставки

Корпус

Дверь

Монтажная панель

Ключ

Упаковка

## Опции

Нержавеющая листовая сталь AISI 316

Обзорная дверь

Специальные размеры

Принадлежности (см. стр. 23)

## Чертеж

смотрите на стр. 37



Распределительные шкафы SES - надежные и прочные, стойкие к агрессивным средам, поэтому являются незаменимыми в химической, фармацевтической и в пищевой отраслях промышленности.

# Компактные распределительные шкафы с обзорной дверью MEV



## Класс защиты

IP56 - 66  
IK08

## Материал

### Корпус:

листовая сталь 1,5 мм

### Дверь:

листовая сталь 1,5 мм  
закаленное стекло 4,0 мм

## Замок

с двойной бородкой  
язычковый или штанговый затвор  
(в зависимости от типоразмера)

## Поверхность

### Корпус и дверь:

структурное порошковое  
напыление RAL 7035

### Монтажная панель:

цинковое покрытие

## Уплотнение

**Дверь и панель кабельного  
ввода:** вспененный полиуретан

## Петля

Угол открывания до 180°

Высота, мм	Ширина, мм	Глубина, мм	Код
500	400	210	<b>MEV 50.40.21</b>
500	400	250	<b>MEV 50.40.25</b>
600	400	210	<b>MEV 60.40.21</b>
600	400	250	<b>MEV 60.40.25</b>
700	500	210	<b>MEV 70.50.21</b>
700	600	250	<b>MEV 70.50.25</b>
800	600	210	<b>MEV 80.60.21</b>
800	600	250	<b>MEV 80.60.25</b>
800	600	300	<b>MEV 80.60.30</b>
1000	600	210	<b>MEV 100.60.21</b>
1000	600	250	<b>MEV 100.60.25</b>
1000	600	300	<b>MEV 100.60.30</b>
1000	800	300	<b>MEV 100.80.30</b>
1200	600	210	<b>MEV 120.60.21</b>
1200	600	300	<b>MEV 120.60.30</b>
1200	800	300	<b>MEV 120.80.30</b>

Внутренняя дверь
<b>ID 50.40</b>
<b>ID 50.40</b>
<b>ID 60.40</b>
<b>ID 60.40</b>
<b>ID 70.50</b>
<b>ID 70.50</b>
<b>ID 80.60</b>
<b>ID 80.60</b>
<b>ID 80.60</b>
<b>ID 100.60</b>
<b>ID 100.60</b>
<b>ID 100.60</b>
<b>ID 100.80</b>
<b>ID 120.60</b>
<b>ID 120.60</b>
<b>ID 120.80</b>

Модульное шасси
<b>MC 50.40</b>
<b>MC 50.40</b>
<b>MC 60.40</b>
<b>MC 60.40</b>
-
-
<b>MC 80.60</b>
<b>MC 80.60</b>
<b>MC 80.60</b>
<b>MC 100.60</b>
<b>MC 100.60</b>
<b>MC 100.60</b>
-
<b>MC 120.60</b>
<b>MC 120.60</b>
-

## Объем поставки

Корпус  
Дверь  
Панель кабельного ввода  
Ключ  
Упаковка

## Опции

Специальный цвет окраски  
Специальные размеры  
Принадлежности (см. стр. 23)

## Чертеж

смотрите на стр. 38 - 39



# Компактные распределительные шкафы MED

## Класс защиты

IP55  
IK10

## Материал

**Корпус и дверь:**  
листовая сталь 1,5 мм  
**Монтажная панель:**  
листовая сталь 2,5 мм

## Замок:

язычковый  
с двойной бородкой

## Поверхность

**Корпус и дверь:**  
Структурное порошковое  
напыление RAL 7035  
**Монтажная панель:**  
цинковое покрытие

## Уплотнение

**Дверь и панель  
кабельного ввода:**  
вспененный полиуретан

## Петля:

Угол открывания до 180°



Высота, мм	Ширина, мм	Глубина, мм	Код
800	1000	250	<b>MED 80.100.25</b>
800	1000	300	<b>MED 80.100.30</b>
800	1200	300	<b>MED 80.120.30</b>



## Объем поставки

Корпус  
Комплект дверей  
Панели кабельного ввода  
Монтажная панель  
Ключ  
Упаковка

## Опции

Специальный цвет окраски  
Специальные размеры  
Принадлежности (см. стр. 23)

## Чертеж

смотрите на стр. 40

Принадлежности



Оптимальный выбор.

«Электро-Профи»  
[www.ep.ru](http://www.ep.ru)

## 1. Монтажные платы



Сплошные панели



Микроперфорированные панели с отверстиями диаметром 3,6 мм с шагом 25 мм

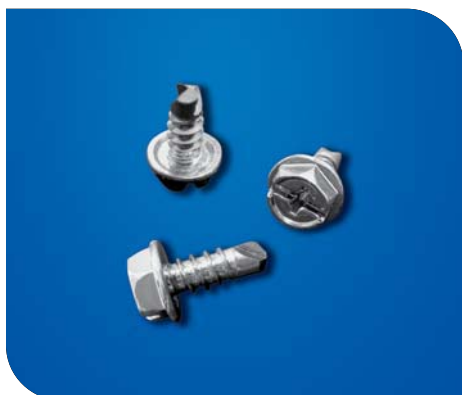
Предназначены для корпусов MES, SES, MEV и MED

Сплошные платы	Микро-перфорированные платы	Размеры шкафа		Кол-во в упак.
		васота, мм	ширина, мм	
<b>MP 30.20</b>	<b>MP 30.20 P</b>	300	200	1
<b>MP 30.30</b>	<b>MP 30.30 P</b>	300	300	1
<b>MP 30.40</b>	<b>MP 30.40 P</b>	300	400	1
<b>MP 40.30</b>	<b>MP 40.30 P</b>	400	300	1
<b>MP 40.40</b>	<b>MP 40.40 P</b>	400	400	1
<b>MP 40.60</b>	<b>MP 40.60 P</b>	400	600	1
<b>MP 50.30</b>	<b>MP 50.30 P</b>	500	300	1
<b>MP 50.40</b>	<b>MP 50.40 P</b>	500	400	1
<b>MP 50.50</b>	<b>MP 50.50 P</b>	500	500	1
<b>MP 60.40</b>	<b>MP 60.40 P</b>	600	400	1
<b>MP 60.60</b>	<b>MP 60.60 P</b>	600	600	1
<b>MP 70.50</b>	<b>MP 70.50 P</b>	700	500	1
<b>MP 80.60</b>	<b>MP 80.60 P</b>	800	600	1
<b>MP 80.80</b>	<b>MP 80.80 P</b>	800	800	1
<b>MP 100.60</b>	<b>MP 100.60 P</b>	1000	600	1
<b>MP 100.80</b>	<b>MP 100.80 P</b>	1000	800	1
<b>MP 120.60</b>	<b>MP 120.60 P</b>	1200	600	1
<b>MP 120.80</b>	<b>MP 120.80 P</b>	1200	800	1
<b>MP 80.100</b>	<b>MP 80.100 P</b>	800	1000	1
<b>MP 80.120</b>	<b>MP 80.120 P</b>	800	1200	1

Материал:  
оцинкованная листовая сталь

Чертеж:  
смотрите на стр. 41

## 2. Самонарезающие винты



Предназначены для всех корпусов

Самонарезающие винты	Кол-во в упак.
<b>S 5.11</b>	100

Центровка, сверление, фиксация электро- и пневмоинструментом за один прием.

Размеры: M4,8x11 мм.

Рейки	Высота шкафа, мм	Кол-во в упак.
<b>VB 50</b>	500	2
<b>VB 60</b>	600	2
<b>VB 70</b>	700	2
<b>VB 80</b>	800	2
<b>VB 100</b>	1000	2
<b>VB 120</b>	1200	2

Используются для крепления принадлежностей (например, кабельных каналов) к внутренней стороне глухой дверцы.

На рейках имеются отверстия 3,6 мм с шагом 25 мм. Рейки входят в комплект боксов с глухими дверцами высотой 1200 мм.

**Материал:** оцинкованная листовая сталь

**Чертеж:** смотрите на стр. 42.

DIN-Рейки	Глубина рейки, мм	Ширина шкафа, мм	Кол-во в упак.
<b>DR 07.150</b>	7,5	200	10
<b>DR 07.250</b>	7,5	300	10
<b>DR 07.350</b>	7,5	400	10
<b>DR 07.550</b>	7,5	600	10
<b>DR 07.750</b>	7,5	800	10
<b>DR 15.150</b>	15	200	10
<b>DR 15.250</b>	15	300	10
<b>DR 15.350</b>	15	400	10
<b>DR 15.550</b>	15	600	10
<b>DR 15.750</b>	15	800	10

Используются для установки модульных устройств.

**Материал:** оцинкованная листовая сталь

**Чертеж:** смотрите на стр. 42.

Скобы для монтажа на стене	Материал	Кол-во в упак.
<b>WB 8</b>	оцинкованная листовая сталь	4
<b>WB 8 S</b>	нержавеющая листовая сталь AISI 304	4

Используется для крепления корпуса вертикально или горизонтально на стене.

Скобы крепятся через отверстия на задней стенке корпуса (исключая боксы из нержавеющей стали).

Максимально допустимая нагрузка: 4х60 кг.

**Чертеж:** смотрите на стр. 42.

### 3. Рейки для глухой двери



Предназначены для корпусов MES, SES и MED с высотой 500 мм и более

### 4. DIN-рейки



Предназначены для всех корпусов

### 5. Скобы для монтажа на стене



Предназначены для всех корпусов (исключая MBS и SBS глубиной 60 мм)

## 6. Комплект проставок



Предназначены для корпусов MES, SES, MEV и MED

Проставка	Длина, мм	Кол-во в упак.
<b>SK 8.25</b>	25	4
<b>SK 8.50</b>	50	4

Используется для регулировки глубины монтажных панелей

Материал: оцинкованная сталь

Чертеж: смотрите на стр. 43.

## 7. Замок цинковый с цилиндром



Замок цинковый для двери с цилиндром (для замены стандартного с двойной бородкой)

Материал: Цинковое литье под давлением

Код ручки	Кол-во в упак.
<b>LC 1C.Z</b>	1

## 8. Глухие модульные панели



Предназначены для корпусов MEV с модульным шасси

Глухие модульные панели	Ширина шкафа, мм	Кол-во в упак.
<b>MB 15.35</b>	400	1
<b>MB 15.55</b>	600	1
<b>MB 20.35</b>	400	1
<b>MB 20.55</b>	600	1
<b>MB 25.35</b>	400	1
<b>MB 25.55</b>	600	1

Покрытие: структурное порошковое напыление.

Цвет: серый RAL7035

Материал: листовая сталь

Чертеж: смотрите на стр. 43.

Панель	Размеры, мм	Диаметр и кол-во отверстий				Кол-во в упак.
		16,5 мм	20,5 мм	25,5 мм	32,5 мм	
<b>PK15.11</b>	147x111	2	2	2	-	1
<b>PK 25.11</b>	247x111	4	4	4	-	1
<b>PK 35.11</b>	347x111	11	4	-	2	1
<b>PK 25.13</b>	247x133	4	4	2	2	1
<b>PK 35.13</b>	347x133	9	5	2	2	1
<b>PK 45.13</b>	447x133	18	5	4	2	1
<b>PK 55.13</b>	547x133	27	5	4	2	1

Покрытие: структурное порошковое напыление.

Цвет: серый RAL7035

Материал: листовая сталь

Чертеж: смотрите на стр. 43

Панель жалюзийная вентиляционная	Материал	Размеры, мм	Кол-во в упак.
<b>PV 12.20</b>	листовая сталь, структурное порошковое напыление. Цвет: серый RAL7035	120x200	1
<b>PV 22.20</b>		220x200	1
<b>PV 12.20 S</b>	нержавеющая листовая сталь AISI 304	120x200	1
<b>PV 22.20 S</b>		220x200	1

Чертеж: смотрите на стр. 44

## 9. Панель кабельного ввода с выбивными отверстиями



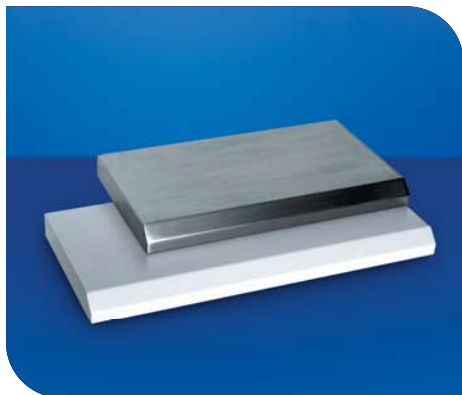
Предназначены для всех корпусов с панелью кабельного ввода

## 10. Панель жалюзийная вентиляционная



Предназначены для корпусов MES, SES, MEV и MED

## 11. Защитный козырек



Используется для защиты от прямого попадания воды.

Чертеж: смотрите на стр. 44.

Предназначены для корпусов MES, SES, MEV и MED

Защитный козырек	Материал	Размеры шкафа		Кол-во в упак.
		ширина, мм	глубина, мм	
R 20.15	листовая сталь, структурное порошковое напыление. Цвет: серый RAL7035	200	155	1
R 30.15		300	155	1
R 40.15		400	155	1
R 30.21		300	210	1
R 40.21		400	210	1
R 50.21		500	210	1
R 60.21		600	210	1
R 40.25		400	250	1
R 50.25		500	250	1
R 60.25		600	250	1
R 60.30		600	300	1
R 80.30		800	300	1
R 100.30		1000	300	1
R 120.30		1200	300	1
R 20.15 S	нержавеющая листовая сталь AISI 304, поверхность шлифованная	200	155	1
R 30.15 S		300	155	1
R 40.15 S		400	155	1
R 30.21 S		300	210	1
R 40.21 S		400	210	1
R 50.21 S		500	210	1
R 60.21 S		600	210	1
R 50.25 S		500	250	1
R 60.25 S		600	250	1
R 60.30 S		600	300	1

## 12. Цоколь



Используется при монтаже корпуса к полу. Высота цоколя 100 мм.

Покрытие: структурное порошковое напыление. Цвет: серый RAL7022

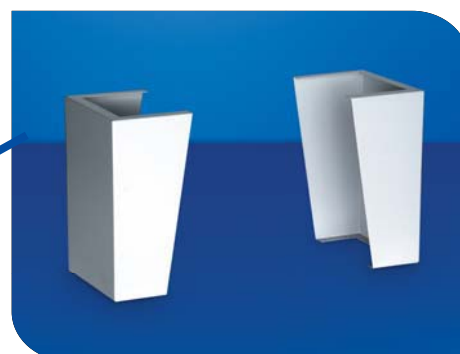
Материал: листовая сталь

Чертеж: смотрите на стр. 45.

Предназначены для корпусов MES, MEV и MED

Цоколь	Размеры шкафа		Кол-во в упак.
	ширина, мм	глубина, мм	
ZA 60.25	600	250	1
ZA 60.30	600	300	1
ZA 80.25	800	250	1
ZA 80.30	800	300	1

## 13. Увеличенный цоколь



Цоколь	Размеры		Кол-во в упак.
	высота, мм	глубина, мм	
<b>ZH 30.30</b>	300	300	1
<b>ZH 45.30</b>	450	300	1

Используется при монтаже корпуса к полу.

**Покрытие:** структурное порошковое напыление.

**Цвет:** серый RAL7035

**Материал:** листовая сталь

**Чертеж:** смотрите на стр. 45.

Предназначен для всех корпусов MES, MEV и MED глубиной 300 мм.

## 14. Монтажная стойка



Монтажная стойка	Размеры шкафа		Кол-во в упак.
	ширина, мм	глубина, мм	
<b>ZL 20.15</b>	200	155	1
<b>ZL 30.15</b>	300	155	1
<b>ZL 40.15</b>	400	155	1
<b>ZL 30.21</b>	300	210	1
<b>ZL 40.21</b>	400	210	1
<b>ZL 40.25</b>	400	250	1

Используется при монтаже корпуса к полу на высоте 800 мм.

**Покрытие:** структурное порошковое напыление.

**Цвет:** серый RAL7035

**Материал:** листовая сталь

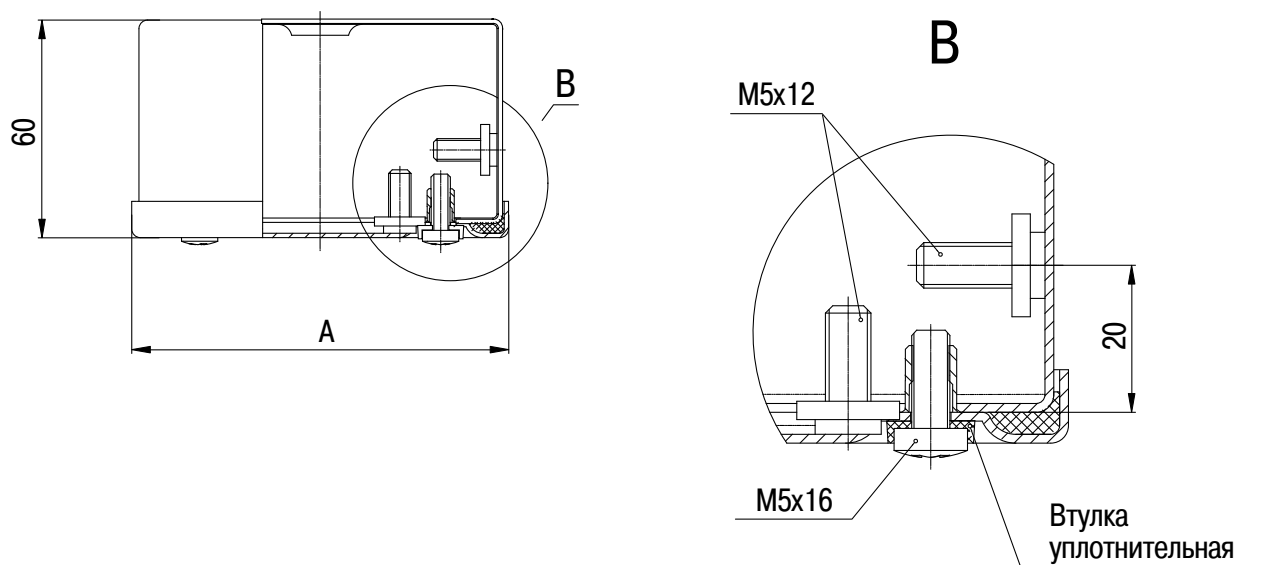
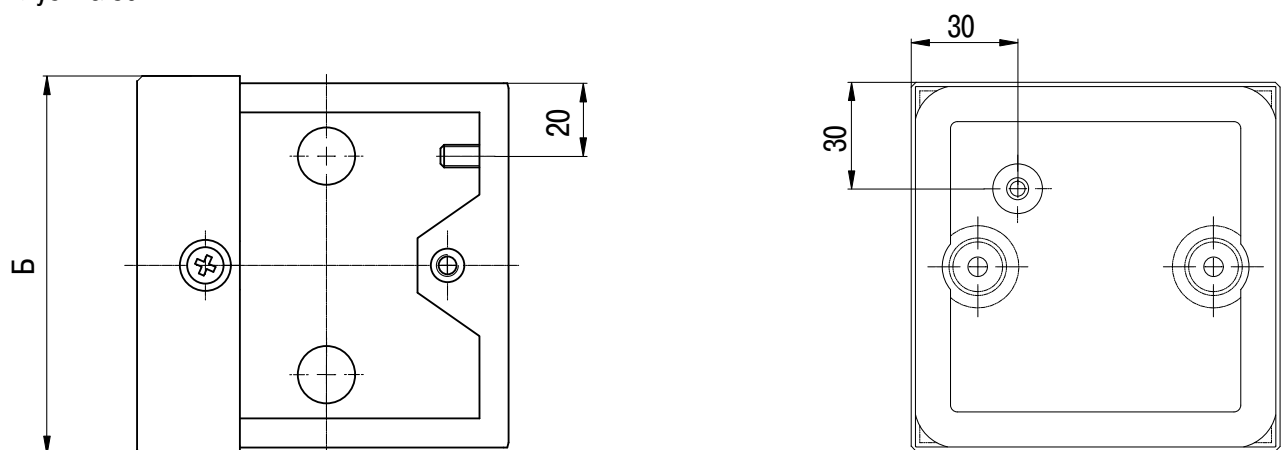
**Чертеж:** смотрите на стр. 46.

Предназначен для всех корпусов MES, MEV размером не более 600x400x250 мм.

# Размеры

## Распределительные коробки MBS

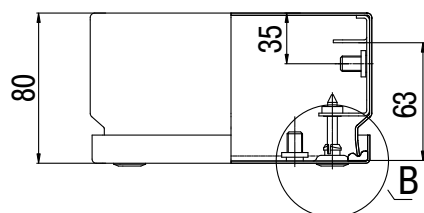
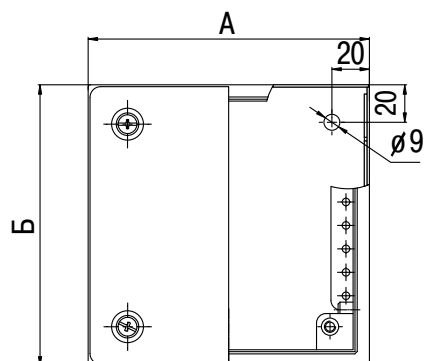
Глубина 60 мм



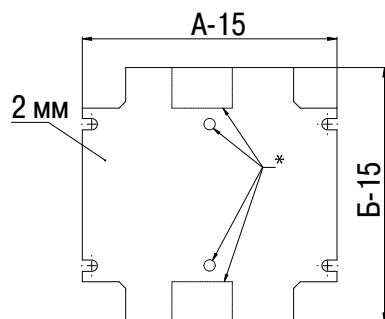
Код	Вес, кг
<b>MBS 10.10.06</b>	0,5
<b>MBS 10.15.06</b>	0,6
<b>MBS 12.12.06</b>	0,6
<b>MBS 15.15.06</b>	0,8

## Распределительные коробки MBS

Глубина 80 мм



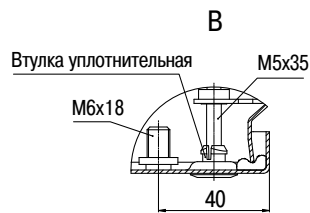
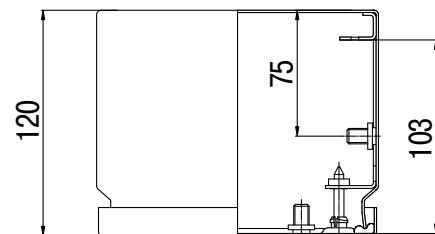
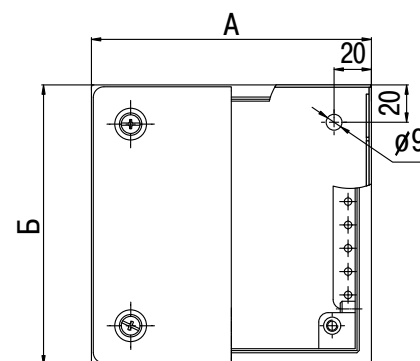
Панель монтажная



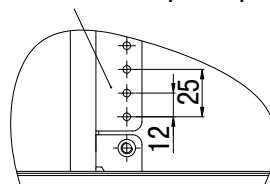
\* Только при ширине A=800 мм

Код	Вес, кг
<b>MBS 15.15.08</b>	1
<b>MBS 15.20.08</b>	1,3
<b>MBS 15.30.08</b>	1,7
<b>MBS 20.20.08</b>	1,5
<b>MBS 20.30.08</b>	2,2
<b>MBS 20.40.08</b>	2,7
<b>MBS 30.30.08</b>	3
<b>MBS 30.40.08</b>	3,7
<b>MBS 30.60.08</b>	5,2

Глубина 120 мм



Третий кронштейн в центре корпуса применяется только при ширине A=800 мм

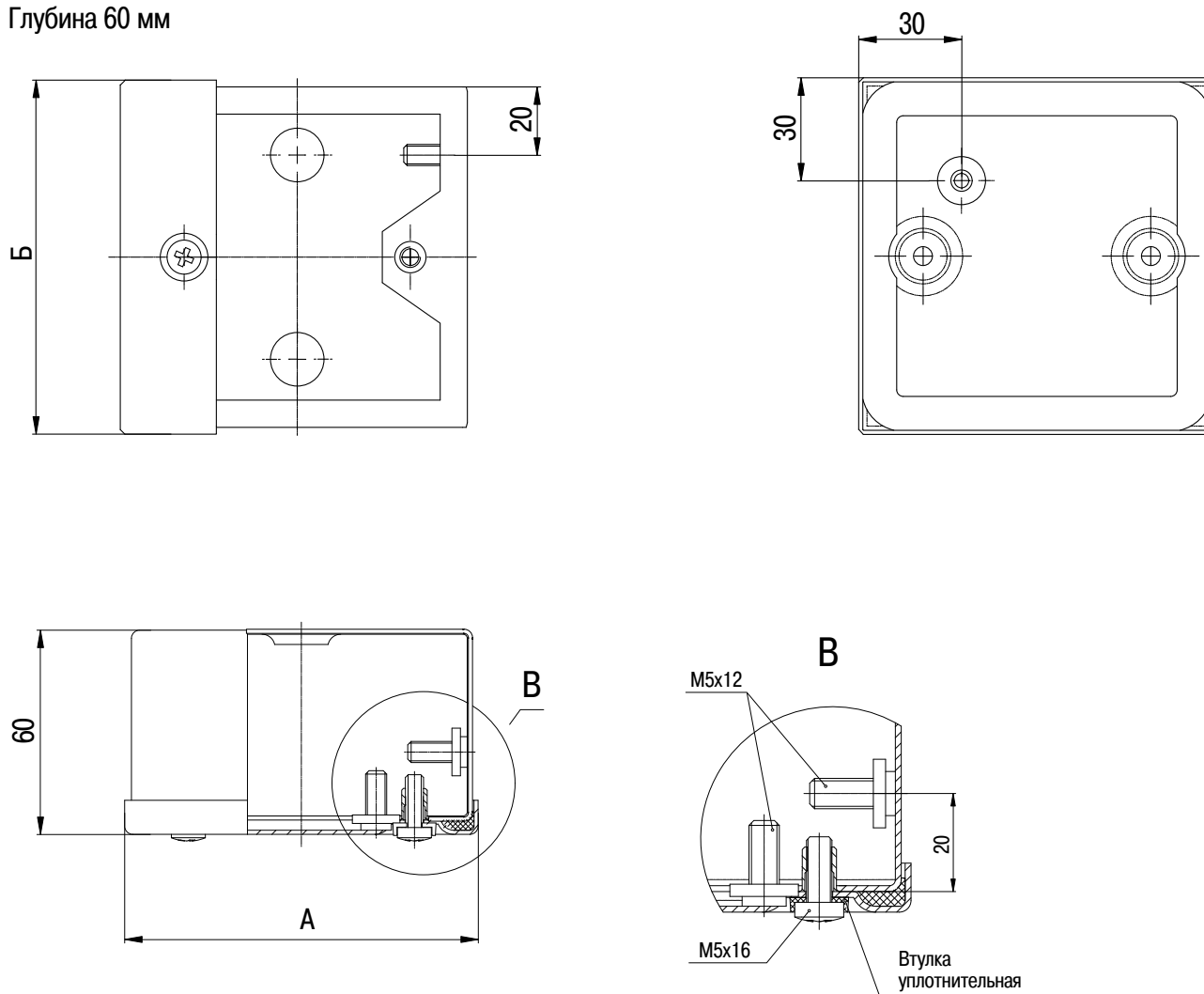


Код	Вес, кг
<b>MBS 15.15.12</b>	1,5
<b>MBS 15.20.12</b>	1,9
<b>MBS 15.30.12</b>	2,7
<b>MBS 20.20.12</b>	2,4
<b>MBS 20.30.12</b>	3,3
<b>MBS 20.40.12</b>	4,1
<b>MBS 30.30.12</b>	4,6
<b>MBS 30.40.12</b>	5,7
<b>MBS 30.60.12</b>	8,4
<b>MBS 40.40.12</b>	7,6
<b>MBS 40.60.12</b>	10,8
<b>MBS 40.80.12</b>	14,2

# Размеры

## Распределительные коробки SBS

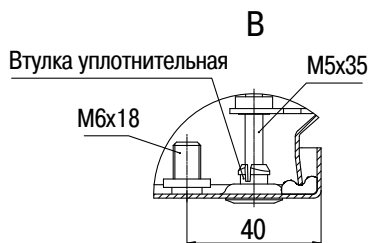
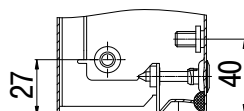
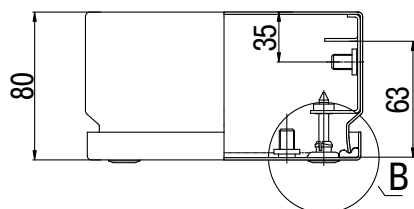
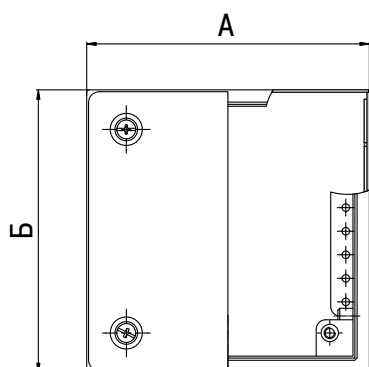
Глубина 60 мм



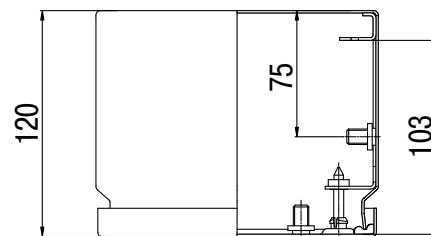
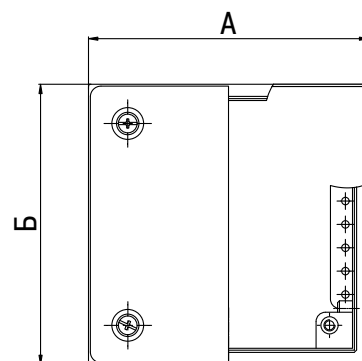
Код	Вес, кг
<b>SBS 10.10.06</b>	0,5
<b>SBS 12.12.06</b>	0,6

## Распределительные коробки SBS

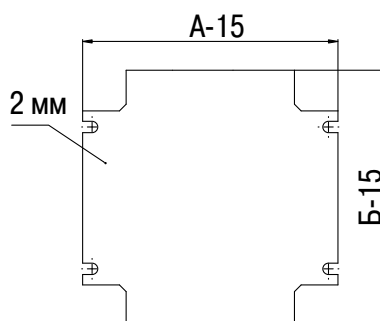
Глубина 80 мм



Глубина 120 мм



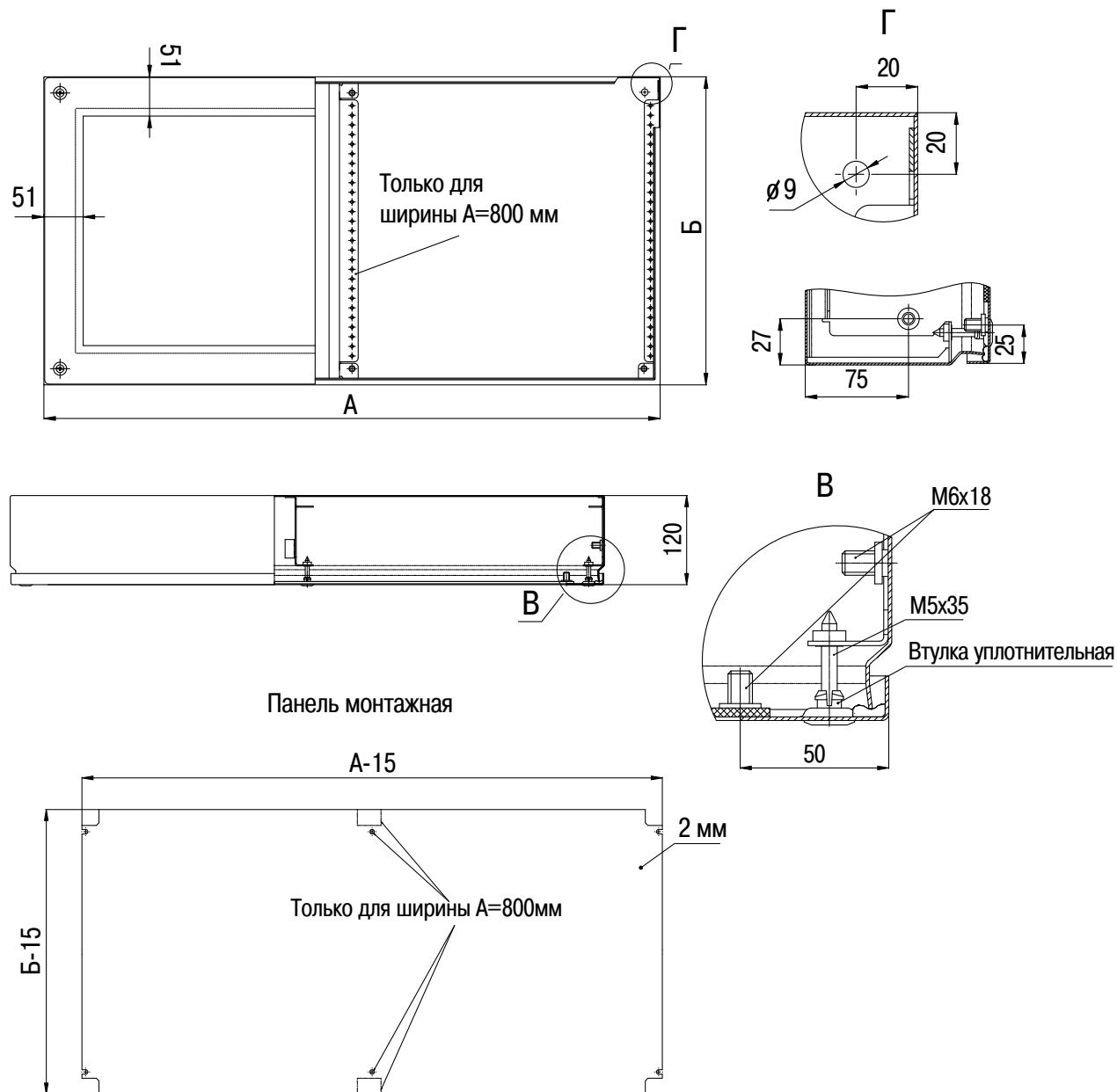
Панель монтажная



Код	Вес, кг
<b>SBS 15.15.08</b>	1
<b>SBS 15.30.08</b>	1,7
<b>SBS 20.20.08</b>	1,5
<b>SBS 20.30.08</b>	2,2

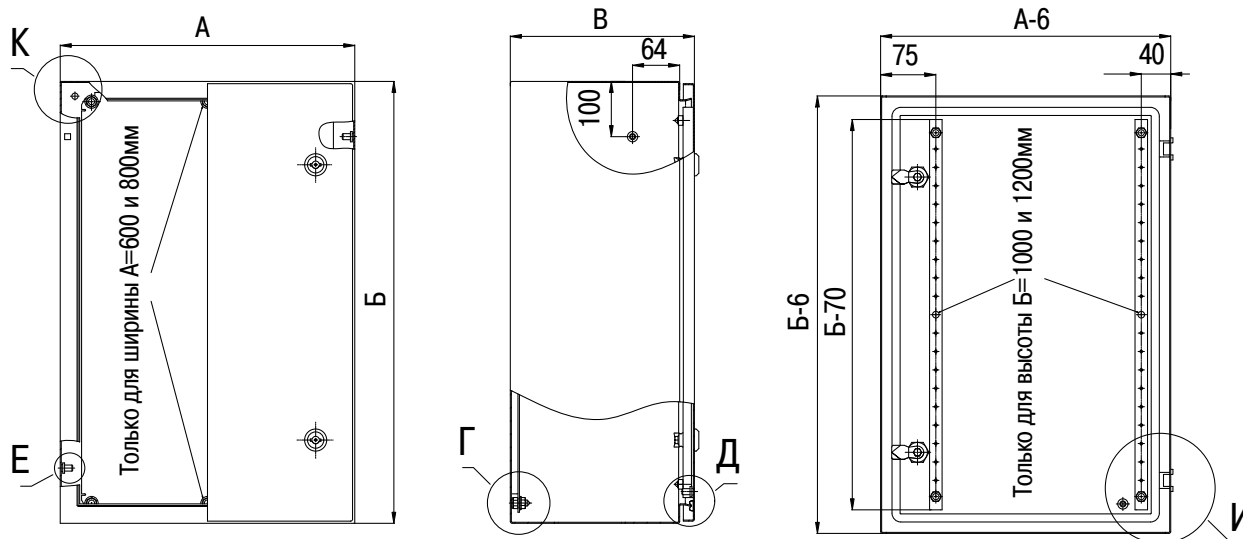
Код	Вес, кг
<b>SBS 30.30.12</b>	4,6
<b>SBS 30.40.12</b>	5,7

## Распределительные коробки MBV

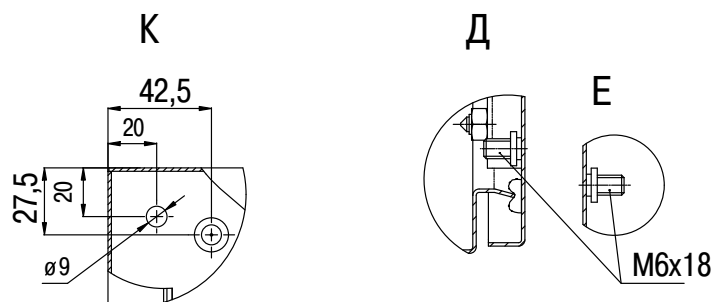
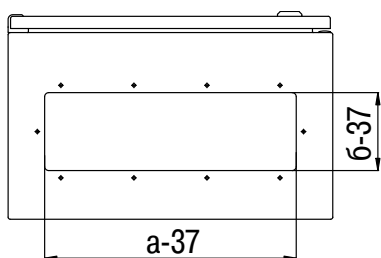


Код	Вес, кг
MBV 20.20.12	2,4
MBV 20.30.12	3,3
MBV 20.40.12	4,1
MBV 30.30.12	4,6
MBV 30.40.12	5,7
MBV 30.60.12	8,4
MBV 40.40.12	7,6
MBV 40.60.12	10,8
MBV 40.80.12	14,2

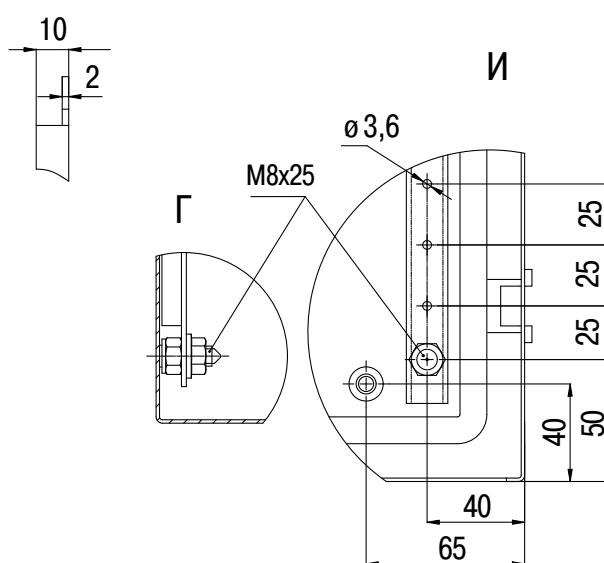
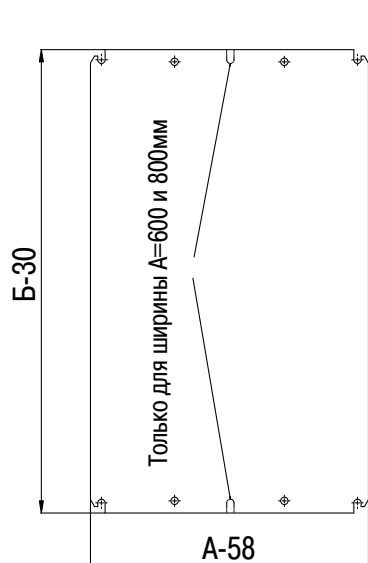
## Компактные распределительные шкафы MES



Вид снизу



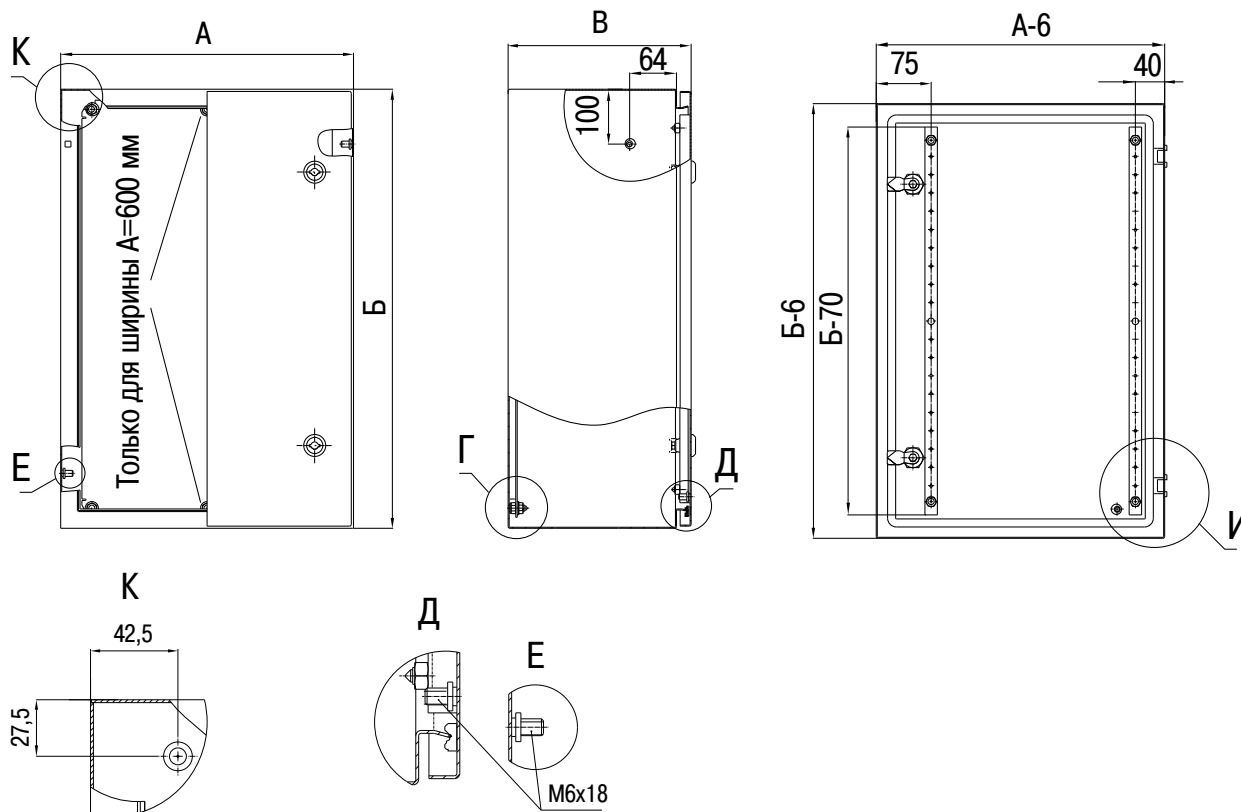
Монтажная панель



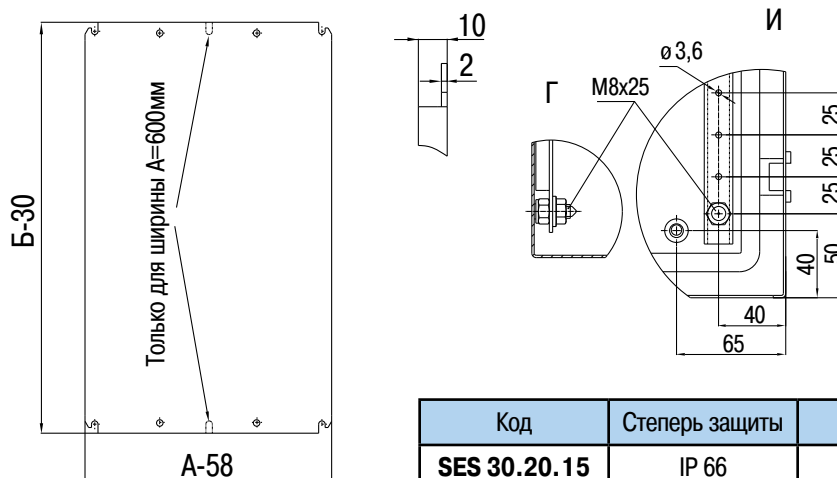
## Компактные распределительные шкафы MES

Код	Степень защиты	Вес, кг	Замок, шт.	Размер панели кабельного ввода ахб	Кол-во панелей кабельного ввода
MES 30.20.15	IP66	3,8	1	147x111	1
MES 30.30.15	IP66	5,2	1	247x111	1
MES 30.40.15	IP66	6,6	1	347x111	1
MES 40.30.15	IP66	6,6	1	247x111	1
MES 40.30.21	IP66	7,5	1	247x133	1
MES 40.40.21	IP66	9,3	1	347x133	1
MES 40.60.21	IP66	12,9	1	547x133	1
MES 50.30.21	IP66	9,1	2	247x133	1
MES 50.40.21	IP66	11,3	2	347x133	1
MES 50.40.25	IP66	12	2	347x133	1
MES 50.50.21	IP66	13,5	2	447x133	1
MES 60.40.21	IP66	13,1	2	347x133	1
MES 60.40.25	IP66	13,9	2	347x133	1
MES 60.60.21	IP66	18,4	2	547x133	1
MES 60.60.25	IP66	19,4	2	547x133	1
MES 70.50.21	IP56	18	2	447x133	1
MES 70.50.25	IP56	19	2	447x133	1
MES 80.60.21	IP56	23,7	2	547x133	1
MES 80.60.25	IP56	24,9	2	547x133	1
MES 80.60.30	IP56	26,4	2	547x133	1
MES 80.80.30	IP56	33,6	2	347x133	2
MES 100.60.21	IP56	29,2	2	547x133	1
MES 100.60.25	IP56	30,6	2	547x133	1
MES 100.60.30	IP56	32,3	2	547x133	1
MES 100.80.30	IP56	40,9	2	347x133	2
MES 120.60.21	IP56	34,5	1 штанг.	547x133	1
MES 120.60.30	IP56	37,5	1 штанг.	547x133	1
MES 120.80.30	IP56	48,3	1 штанг.	347x133	2

## Компактные распределительные шкафы SES

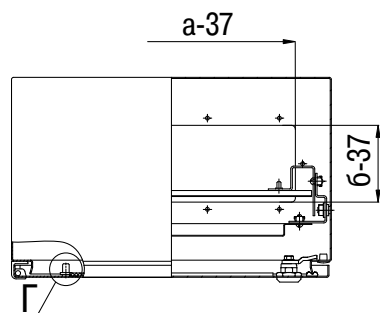
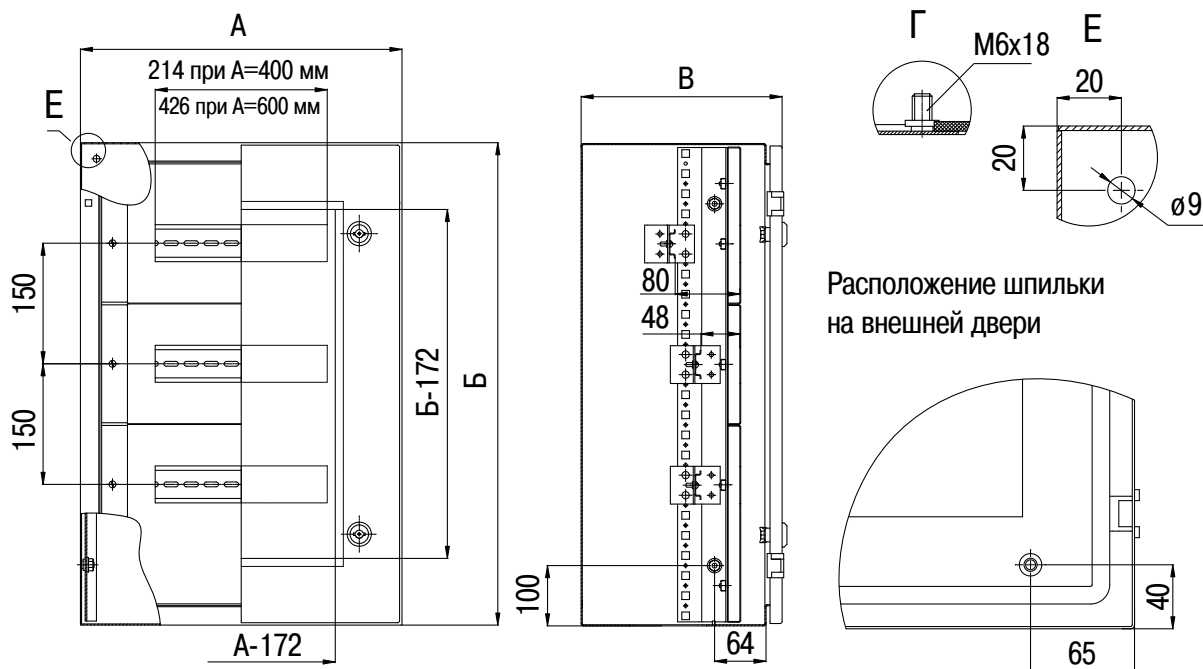


### Монтажная панель



Код	Степень защиты	Вес, кг	Замок, шт.
SES 30.20.15	IP 66	3,8	1
SES 30.40.15	IP 66	6,6	1
SES 40.30.15	IP 66	6,6	1
SES 40.40.21	IP 66	9,3	1
SES 50.40.21	IP 66	11,3	2
SES 50.50.21	IP 66	13,5	2
SES 60.40.21	IP 66	13,1	2
SES 60.60.25	IP 66	19,4	2
SES 70.50.25	IP 56	19	2
SES 80.60.30	IP 56	26,4	2

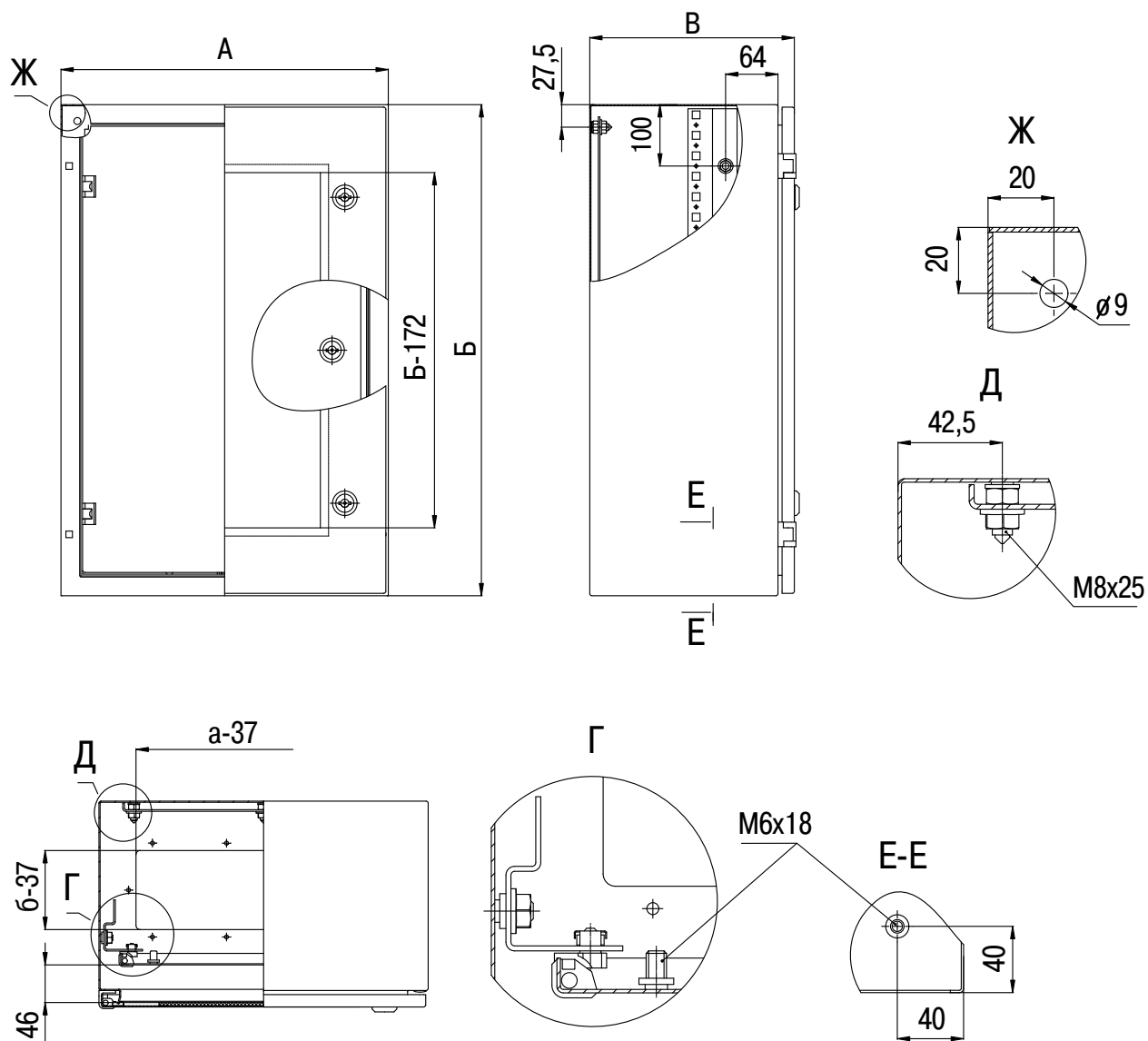
## Компактные распределительные шкафы MEV с модульным шасси



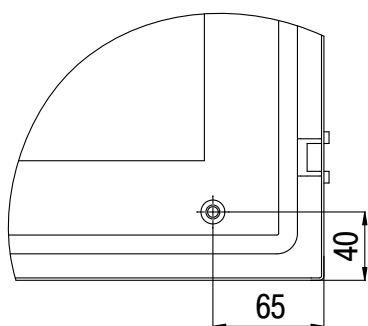
Код	Кол-во модулей	Вес, кг
<b>MC 50.40</b>	2x12	3,8
<b>MC 60.40</b>	3x12	4,5
<b>MC 80.60</b>	4x24	8,1
<b>MC 100.60</b>	6x24	10,4
<b>MC 120.60</b>	7x24	11,2

Код	Степень защиты	Вес, кг	Замок, шт.	Размер панели кабельного ввода ахб	Кол-во панелей кабельного ввода
<b>MEV 50.40.21</b>	IP 66	8,7	2	347x133	1
<b>MEV 50.40.25</b>	IP 66	9,4	2	347x133	1
<b>MEV 60.40.21</b>	IP 66	10,0	2	347x133	1
<b>MEV 60.40.25</b>	IP 66	10,8	2	347x133	1
<b>MEV 70.50.21</b>	IP 56	13,3	2	447x133	1
<b>MEV 70.50.25</b>	IP 56	14,3	2	447x133	1
<b>MEV 80.60.21</b>	IP 56	17,1	2	547x133	1
<b>MEV 80.60.25</b>	IP 56	18,3	2	547x133	1
<b>MEV 80.60.30</b>	IP 56	19,8	2	547x133	1
<b>MEV 100.60.21</b>	IP 56	20,8	2	547x133	1
<b>MEV 100.60.25</b>	IP 56	22,2	2	547x133	1
<b>MEV 100.60.30</b>	IP 56	23,9	2	547x133	1
<b>MEV 100.80.30</b>	IP 56	29,5	2	347x133	2
<b>MEV 120.60.21</b>	IP 56	24,4	1 штанг.	547x133	1
<b>MEV 120.60.30</b>	IP 56	27,9	1 штанг.	547x133	1
<b>MEV 120.80.30</b>	IP 56	34,5	1 штанг.	347x133	2

## Компактные распределительные шкафы MEV с внутренней дверью ID



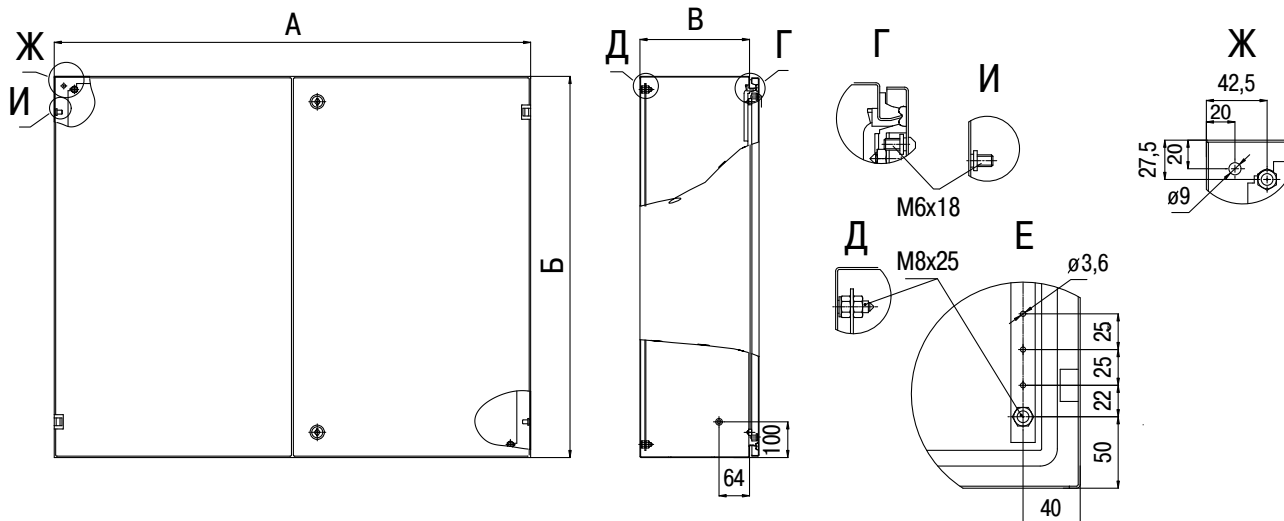
Расположение шпильки на внешней двери



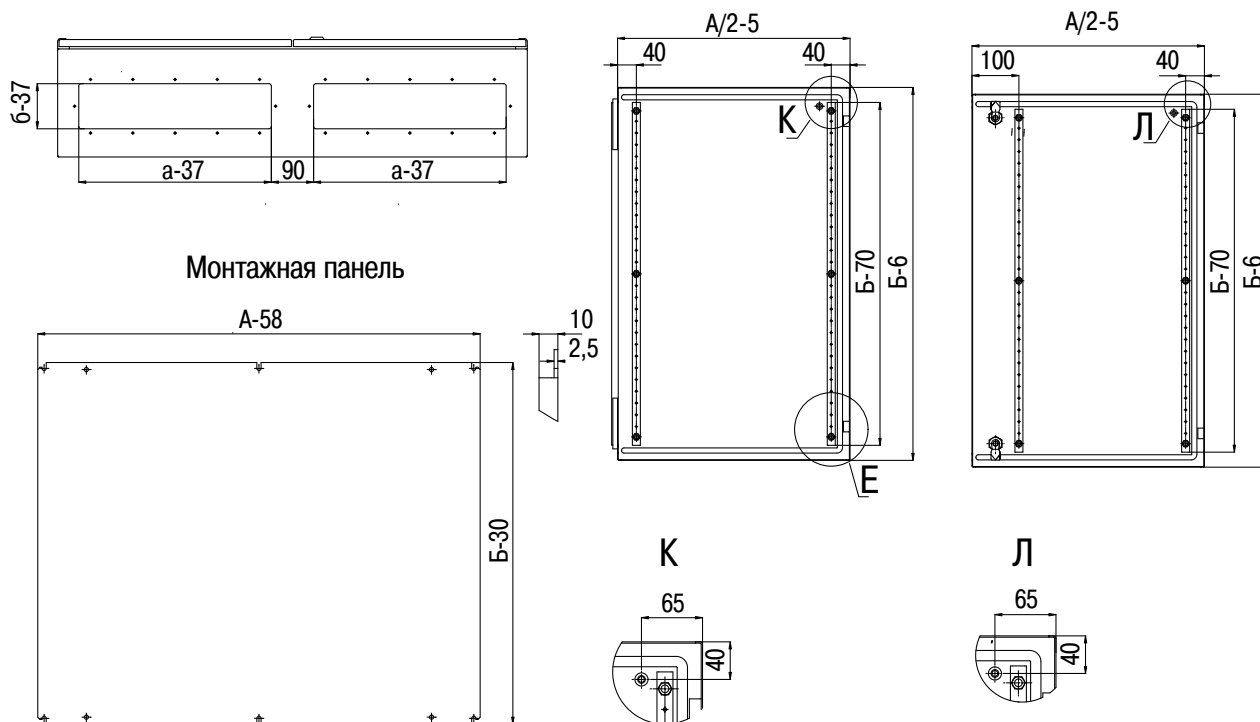
Код	Вес, кг
<b>ID 50.40</b>	3,4
<b>ID 60.40</b>	4,3
<b>ID 70.50</b>	5,7
<b>ID 80.60</b>	7,7
<b>ID 100.60</b>	9,6
<b>ID 100.80</b>	11,6
<b>ID 120.60</b>	11,5
<b>ID 120.80</b>	14

# Размеры

## Компактные распределительные шкафы MED



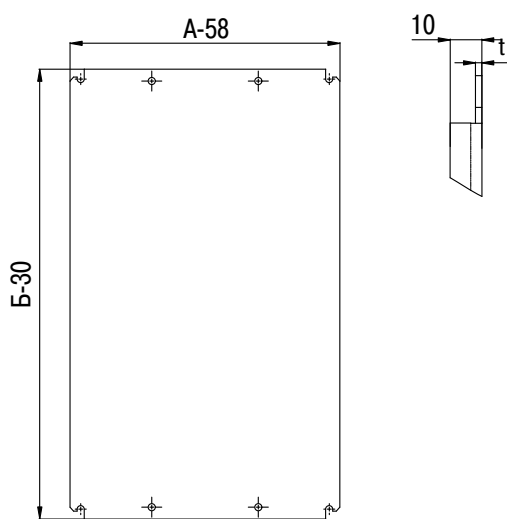
Вид снизу



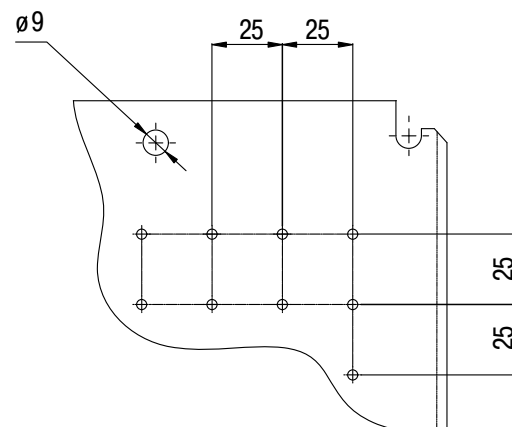
Монтажная панель

Код	Вес, кг	Размер панели кабельного ввода ахб	Кол-во панелей кабельного ввода
<b>MED 80.100.25</b>	39,4	447x133	2
<b>MED 80.100.30</b>	41,4	447x133	2
<b>MED 80.120.30</b>	48,5	547x133	2

## Монтажные панели



Сплошные панели

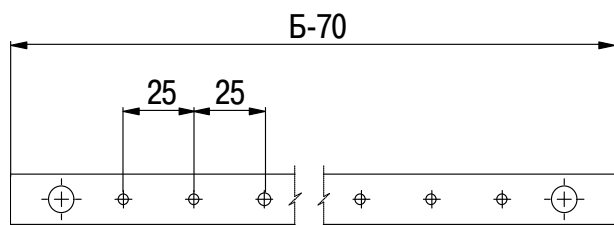


Микроперфорированные панели с отверстиями диаметром 3,6 мм с шагом 25 мм

Сплошные панели	Микро-перфорированные панели	Толщина панели t, мм	Вес, кг	Размеры шкафа	
				Б, мм	А, мм
MP 30.20	MP 30.20 P	2.0	0,6	300	200
MP 30.30	MP 30.30 P	2.0	1,1	300	300
MP 30.40	MP 30.40 P	2.0	1,5	300	400
MP 40.30	MP 40.30 P	2.0	1,5	400	300
MP 40.40	MP 40.40 P	2.0	2,1	400	400
MP 40.60	MP 40.60 P	2.0	3,1	400	600
MP 50.30	MP 50.30 P	2.0	2	500	300
MP 50.40	MP 50.40 P	2.0	2,6	500	400
MP 50.50	MP 50.50 P	2.0	3,4	500	500
MP 60.40	MP 60.40 P	2.0	3,1	600	400
MP 60.60	MP 60.60 P	2.0	4,9	600	600
MP 70.50	MP 70.50 P	2.0	4,7	700	500
MP 80.60	MP 80.60 P	2.0	6,6	800	600
MP 80.80	MP 80.80 P	2.5	9	800	800
MP 100.60	MP 100.60 P	2.0	8,4	1000	600
MP 100.80	MP 100.80 P	2.5	11,4	1000	800
MP 120.60	MP 120.60 P	2.0	10,1	1200	600
MP 120.80	MP 120.80 P	2.5	13,8	1200	800
MP 80.100	MP 80.100 P	2.5	11,5	800	1000
MP 80.120	MP 80.120 P	2.5	13,9	800	1200

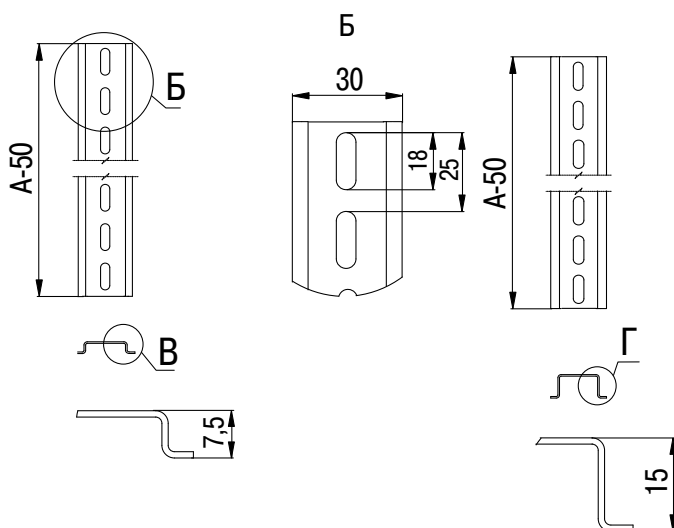
# Размеры

## Рейки для глухой двери



Рейки	Размеры шкафа Б, мм	Вес, кг
<b>VB 50</b>	500	0,15
<b>VB 60</b>	600	0,17
<b>VB 70</b>	700	0,18
<b>VB 80</b>	800	0,19
<b>VB 100</b>	1000	0,23
<b>VB 120</b>	1200	0,28

## DIN-рейки

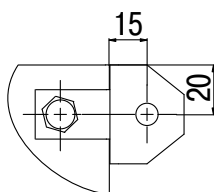
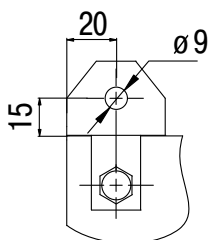


DIN-Рейки	Глубина рейки, мм	Размеры шкафа А, мм	Вес, кг
<b>DR 07.150</b>	7,5	200	0,07
<b>DR 07.250</b>	7,5	300	0,08
<b>DR 07.350</b>	7,5	400	0,11
<b>DR 07.550</b>	7,5	600	0,18
<b>DR 07.750</b>	7,5	800	0,25
<b>DR 15.150</b>	15	200	0,09
<b>DR 15.250</b>	15	300	0,11
<b>DR 15.350</b>	15	400	0,15
<b>DR 15.550</b>	15	600	0,25
<b>DR 15.750</b>	15	800	0,33

## Скобы для монтажа на стене

Вертикальное положение

Горизонтальное положение

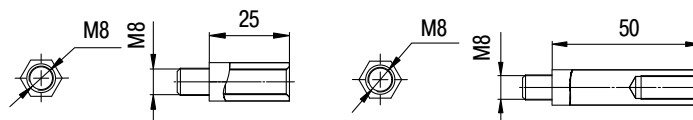


Максимально допустимая нагрузка: 4x60 кг.

Скобы для монтажа на стене
<b>WB 8</b>
<b>WB 8 S</b>

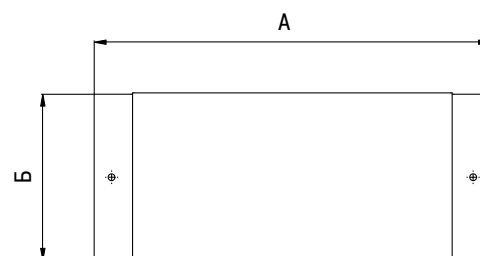
## Комплект проставок

Проставка	Длина, мм
<b>SK 8.25</b>	25
<b>SK 8.50</b>	50



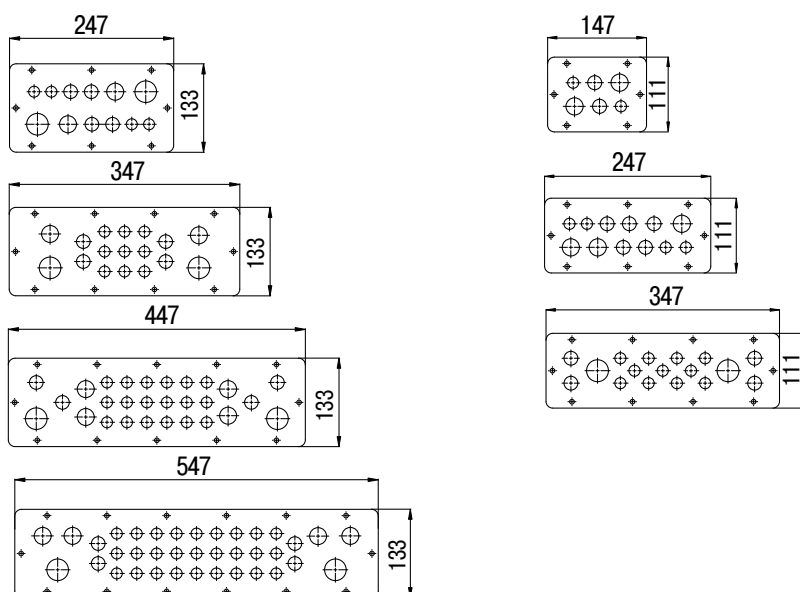
Глухие модульные панели	Размеры		Вес, кг
	Б, мм	А, мм	
<b>МВ15.35</b>	149	350	0,5
<b>МВ15.55</b>	149	550	0,8
<b>МВ20.35</b>	195	350	0,6
<b>МВ20.55</b>	195	550	1
<b>МВ25.35</b>	245	350	0,8
<b>МВ25.55</b>	245	550	1,2

## Глухие модульные панели



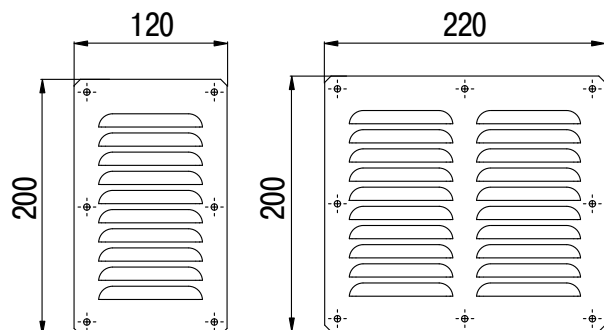
## Панель кабельного ввода с выбивными отверстиями

Панель	Размеры, мм	Диаметр и кол-во отверстий				Кол-во в упак.	Вес, кг
		16,5 мм	20,5 мм	25,5 мм	32,5 мм		
<b>PK1511</b>	147x111	2	2	2	-	1	0,18
<b>PK2511</b>	247x111	4	4	4	-	1	0,31
<b>PK3511</b>	347x111	11	4	-	2	1	0,43
<b>PK2513</b>	247x133	4	4	2	2	1	0,37
<b>PK3513</b>	347x133	9	5	2	2	1	0,52
<b>PK4513</b>	447x133	18	5	4	2	1	0,67
<b>PK5513</b>	547x133	27	5	4	2	1	0,83



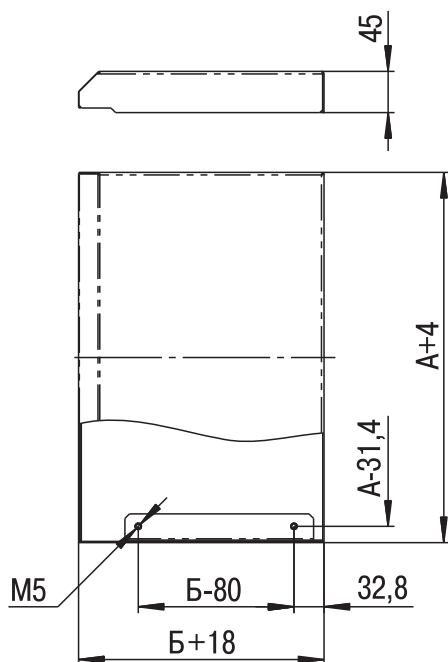
# Размеры

## Панель жалюзийная вентиляционная



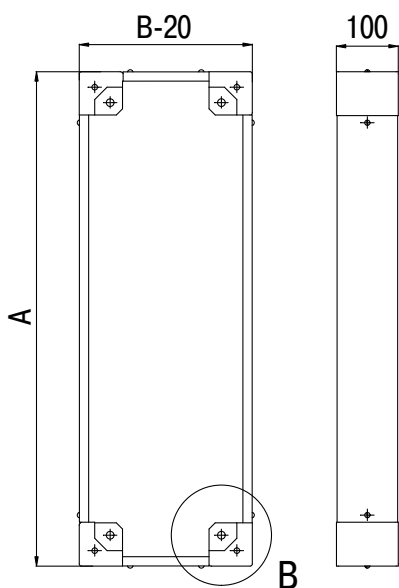
Панель жалюзийная вентиляционная	Размеры, мм	Вес, кг
<b>PV 12.20</b>	120x200	0,19
<b>PV 22.20</b>	220x200	0,35
<b>PV 12.20 S</b>	120x200	0,19
<b>PV 22.20 S</b>	220x200	0,35

## Защитный козырек

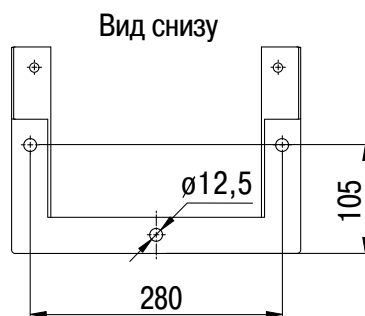
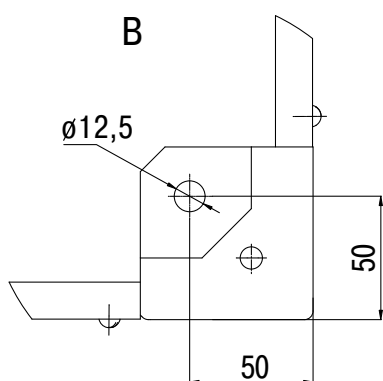
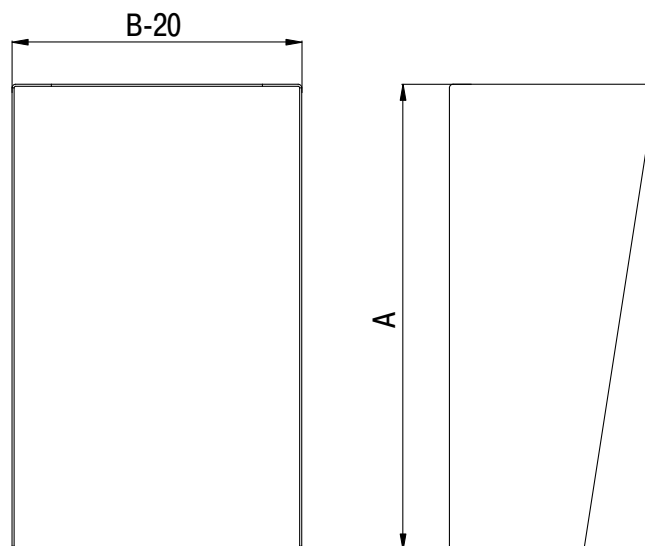


Защитный козырек	Размеры шкафа		Вес, кг
	А, мм	Б, мм	
<b>R 20.15</b>	200	155	0,9
<b>R 30.15</b>	300	155	1,2
<b>R 40.15</b>	400	155	1,5
<b>R 30.21</b>	300	210	1,5
<b>R 40.21</b>	400	210	1,9
<b>R 50.21</b>	500	210	2,2
<b>R 60.21</b>	600	210	2,6
<b>R 40.25</b>	400	250	2
<b>R 50.25</b>	500	250	2,5
<b>R 60.25</b>	600	250	3
<b>R 60.30</b>	600	300	3,3
<b>R 80.30</b>	800	300	4,3
<b>R 100.30</b>	1000	300	5,3
<b>R 120.30</b>	1200	300	6,3
<b>R 20.15.S</b>	200	155	0,9
<b>R 30.15.S</b>	300	155	1,2
<b>R 40.15.S</b>	400	155	1,5
<b>R 30.21.S</b>	300	210	1,5
<b>R 40.21.S</b>	400	210	1,9
<b>R 50.21.S</b>	500	210	2,2
<b>R 60.21.S</b>	600	210	2,6
<b>R 50.25.S</b>	500	250	2,5
<b>R 60.25.S</b>	600	250	3
<b>R 60.30.S</b>	600	300	3,3

## Цоколь



## Увеличенный цоколь

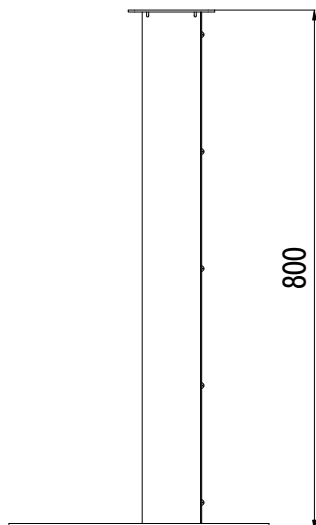


Цоколь	Размеры шкафа		Вес, кг
	А, мм	В, мм	
<b>ZA 60.25</b>	600	250	3,1
<b>ZA 60.30</b>	600	300	3,2
<b>ZA 80.25</b>	800	250	3,7
<b>ZA 80.30</b>	800	300	3,8

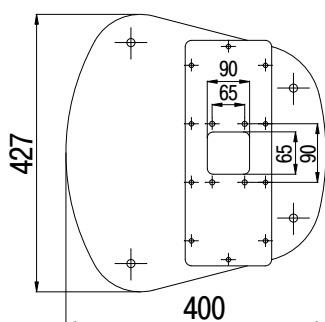
Увелич.цоколь	Размеры		Вес, кг
	А, мм	В, мм	
<b>ZH 30.30</b>	300	300	6,6
<b>ZH 45.30</b>	450	300	9,4

# Размеры

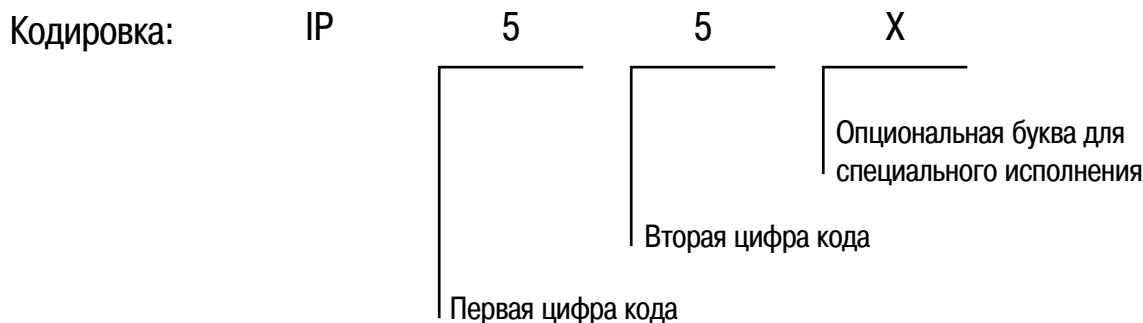
## Монтажная стойка



Монтажная стойка	Размеры шкафа		Вес, кг
	А, мм	В, мм	
<b>ZL 20.15</b>	200	155	18,4
<b>ZL 30.15</b>	300	155	18,6
<b>ZL 40.15</b>	400	155	18,9
<b>ZL 30.21</b>	300	210	18,7
<b>ZL 40.21</b>	400	210	19
<b>ZL 40.25</b>	400	250	19,1



## Степень защиты IP (согласно стандартов ГОСТ 14254-96, EN 60 529/IEC 529)



Первая цифра кода	Степень защиты от соприкосновения и от проникновения внутрь посторонних тел		Вторая цифра кода	Степень защиты от проникновения внутрь жидкостей	
	Описание	Пояснение		Описание	Пояснение
0	Защита отсутствует	Никакая специальная защита не предусмотрена	0	Защита отсутствует	Никакая защита не предусмотрена
1	Защищено от проникновения твердых тел размером свыше 50 мм	Должно быть невозможным проникновение большого участка поверхности человеческого тела, например руки, или твердых тел диаметром свыше 50 мм	1	Защита от вертикально падающих капель воды	Падающие вертикально капли воды не должны вызывать повреждения изделия
2	Защищено от проникновения твердых тел размером свыше 12 мм	Должно быть невозможным проникновение пальцев или аналогичных предметов с максимальной длиной 80мм или твердых тел диаметром свыше 12 мм	2	Защищено от капель воды, падающих под углом не более 15° к вертикали	Капли воды, падающие под углом до 15° к вертикали, не должны вызывать повреждения изделия
3	Защищено от проникновения твердых тел размером свыше 2,5 мм	Должно быть невозможным проникновение инструментов, проволоки и т.п. диаметром или толщиной свыше 2,5 мм или твердых тел диаметром свыше 2,5 мм	3	Защита от дождя	Дождь, падающий под углом до 60° к вертикали, не должен вызывать повреждения изделия
4	Защищено от проникновения твердых тел размером свыше 1,0 мм	Должно быть невозможным проникновение проволоки или пластин толщиной свыше 1,0 мм или твердых тел диаметром свыше 1,0 мм	4	Защищено от брызг воды	Вода, разбрызгиваемая на оболочку с любого направления, не должны вызывать повреждения изделия
5	Защита от вредных отложений пыли	Неполная защита от пыли, однако количество проникающей пыли таково, что она не нарушает нормальную работу изделия	5	Защищено от струи воды	Струя воды, выбрасываемая на оболочку с любого направления, не должны вызывать повреждения изделия
6	Полная пыленепроницаемость	Проникновение пыли предотвращено полностью	6	Защищено от волн	Волны или мощные струи воды не должны проникать в оболочку в количестве, достаточном для повреждения изделия
			7	Защищено от проникновения воды при временном погружении	В оболочку, погруженную в воду при определенном давлении и на определенное время, вода не должна проникать в оболочку в количестве, достаточном для повреждения изделия
			8	Защищено от проникновения воды при длительном погружении	Изделие способно оставаться постоянно погруженным в воду при условиях, установленных изготовителем

## Степени защиты от механических ударов IK (согласно стандарта EN 50 102)

Код IK	Энергия удара, Дж
00	Защита отсутствует
01	0,15 Дж
02	0,2 Дж
03	0,35 Дж
04	0,5 Дж
05	0,7 Дж
06	1 Дж
07	2 Дж
08	5 Дж
09	10 Дж
10	20 Дж

## Перекраска поверхностей

После очистки, поверхность можно перекрасить автомобильной, вододисперсионной краской.

## Установка распределительных шкафов вне помещения

Корпусы, используемые под открытым небом, должны обладать повышенной защитой поверхности, а так же для защиты уплотнителей в случае постоянной высокой влажности воздуха и УФ-излучения рекомендуется использовать защитный козырек, предохраняющий от дождя.

Для предотвращения конденсации влаги внутри корпуса следует обеспечить вентиляцию или обогрев корпуса.

## Заземление

Корпусы и съемные части оборудованы приспособлены для заземления. Соединения должны выполняться производителем распределительных устройств с соблюдением соответствующих предписаний.

## Защита поверхности (согласно стандартов ГОСТ 28207-89, EN ISO 9227: 2006)

### Стандартная защита (тест в соляном тумане - 240 часов):

Двойная обработка поверхности - фосфатирование, порошковая окраска напылением - обеспечивает хорошую антикоррозийную защиту поверхности корпуса.

### Повышенная защита\* (тест в соляном тумане - 720 часов):

Тройная обработка поверхности - фосфатирование, хроматирование, порошковая окраска напылением - обеспечивает наилучшую антикоррозийную защиту поверхности корпуса.

\* - по запросу

Стандартная обработка поверхности устойчива к: минеральным маслам, смазкам, растворителям (кратковременного воздействия, напр., при очистке поверхности), слабым кислотным и щелочным растворам.



Процесс	Технические характеристики
Обезжиривание	Химсостав при 65°C
Фосфатирование	Фосфатирование с железными солями
Промывка	Промывка водой 2 ступени + промывка деминерализованной водой
Хроматирование*	Пассивация хромосодержащим составом
Обдув	Удаление жидкости из трудно доступных мест
Сушка	Сушка в печи при 110°C
Окраска	Порошковая окраска напылением
Полимеризация	Полимеризация в печи при 180°C