

СПЕЦИАЛЬНЫЕ ИСПОЛНЕНИЯ

**S1**

**УПЛОТНЁННАЯ МУФТА**

Степень защищённости: **IP 55**  
Исполнение: **U, OU**  
Группа: **A0, A1, A2**

*Разница между стандартным и специальным исполнением состоит в том, что специальное исполнение предусматривает наличие уплотнительного кольца на приводном стержне, что обеспечивает степень защищённости **IP 55**.*



**S5**

**ЦИЛИНДРИЧЕСКИЙ ЗАМОК**

**БЛОКИРОВКА ПОЛОЖЕНИЙ СОГЛАСНО ЗАКАЗУ**

Исполнение: **U**  
Группа: **A1, A2**

Таблица 15

Группа	D1	D2	D3	A	B1	B2	C	E	F	H	P	L (в зависимости от количества соединительных элементов)											
												1	2	3	4	5	6	7	8	9	10	11	12
A1	5	14	21,5	48	65	98	6	9,5	26	48	25	72,5	86	99,5	113,5	127	140,5	154,5	169	182	195,5	209	222,5
A2	6	16	21,5	72	90	122	8	9,5	31	60	32	82,5	100,5	118,5	136,5	154,5	172,5	190,5	208,5	226,5	244,5	262,5	280,5



**S6**

**БЛОКИРАТОР (блокировка с помощью висячего замка)**

**ВНИМАНИЕ!!! В заказе необходимо указать положение в котором должна блокироваться ручка!**

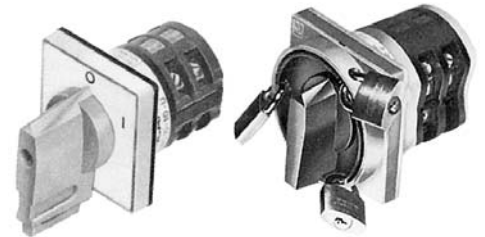
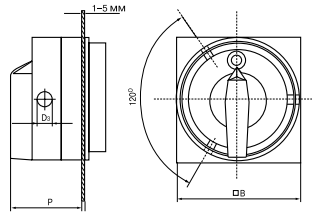
Исполнение: **U, OU, PK**  
Группа: **F0, A1, A2**

*P=35 для A0 и A1  
P=44 для A2*

*D3=Ø7 для A1  
D3=Ø8 для A2*

*В группе A0 висячий замок монтируется на ручке.*

*Расстояние между монтажными отверстиями, такое же, как в стандартном исполнении.*



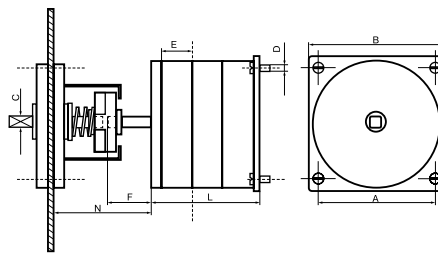
**S7**

**ДВЕРНОЕ СОЕДИНЕНИЕ**

Выключатель монтируется на задней стенке корпуса или дверце шкафа. Ручятка с передней панелью находится на корпусе, либо дверце. Приводной стержень может быть удлинённым, с уплотнителем.

Исполнение: **OU**  
Группа: **A1, A2**

Габариты см. табл. 16



**S8**

**ДВЕРНОЕ СОЕДИНЕНИЕ С БЛОКИРОВКОЙ**

Характеристики как для S7, кроме того открытие дверей будет возможным, например в положении выключателя "0".

Исполнение: **OU**  
Группа: **A1, A2**

В таблице указан минимальный размер N.

Доставка выключателей производится согласно размеру N, определённом в заказе. (L+N определяет глубину монтажа выключателя в шкафу).



Таблица 16

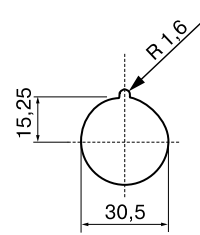
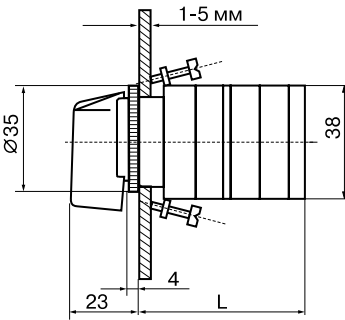
Группа	D	A	B	C	E	F	N*	L (в зависимости от количества соединительных элементов)											
								1	2	3	4	5	6	7	8	9	10	11	12
A1	4	48	65	6	13,5	16,5	54	46,5	60	73,5	87,5	101	114,5	128,5	143	156	169,5	183	196,5
A2	5	72	90	8	18	17	60	56,5	74,5	92,5	110,5	128,5	146,5	164,5	182,5	200,5	200,5	236,5	254,5

**СПЕЦИАЛЬНЫЕ ИСПОЛНЕНИЯ**

**S9**

**ЦЕНТРАЛЬНОЕ КРЕПЛЕНИЕ**

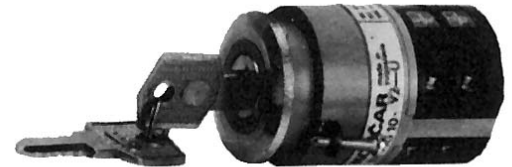
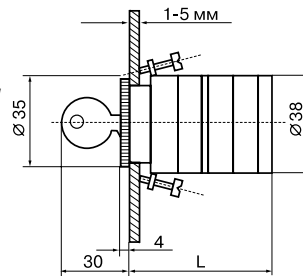
(для круглых выключателей)  $\varnothing 30,5$   
(в пульте управления со стандартными отверстиями).  
Исполнение: **U**  
Группа: **A0**



**S10**

**ЦЕНТРАЛЬНОЕ КРЕПЛЕНИЕ**

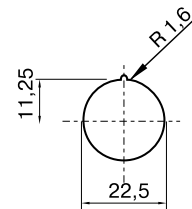
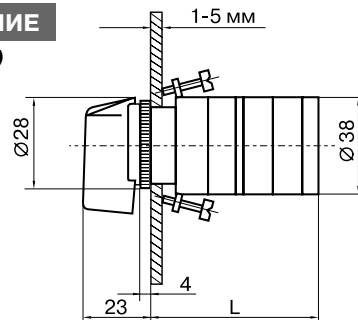
(для круглых выключателей)  $\varnothing 30,5$   
Ключ выполняет функцию рукоятки, закрытие наступает в положениях 3, 6, 9, 12.  
Вынуть ключ можно в тех же положениях.  
Исполнение: **U**  
Группа: **A0**



**S11**

**ЦЕНТРАЛЬНОЕ КРЕПЛЕНИЕ**

(для круглых выключателей)  $\varnothing 22,5$   
Исполнение: **U**  
Группа: **A0**



**S12**

**ЦЕНТРАЛЬНОЕ КРЕПЛЕНИЕ**

(для круглых выключателей)  $\varnothing 30,5$   
Ключ выполняет функцию рукоятки, закрытие наступает в положениях 3, 6, 9, 12.  
Вынуть ключ можно в тех же положениях.  
Исполнение: **U**  
Группа: **A0**

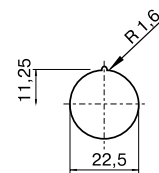
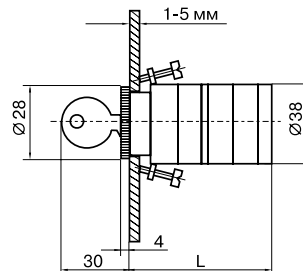


Таблица 17

Исполнение: S9,S10,S11,S12	L (в зависимости от количества соединительных элементов)											
	1	2	3	4	5	6	7	8	9	10	11	12
	47	56,5	66	75,5	85	95	104,5	114	123,5	133	143	152,5

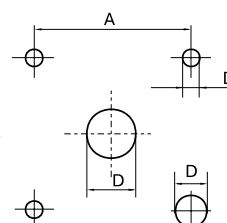
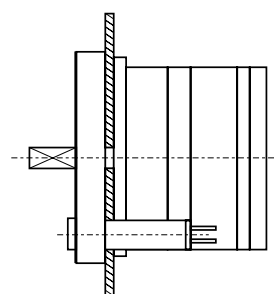
**S15**

**ВЫКЛЮЧАТЕЛЬ С СИГНАЛИЗАЦИОННОЙ ЛАМПОЧКОЙ**

(цвет стандартный - красный; 220В)  
Исполнение: **U, OU, PK\***  
Группа: **A0, A1, A2**

Таблица 18 \*степень защищённости IP52

Группа	A	D1	D2	D3
		□	∅	∅
<b>A0</b>	36	5	14	9
<b>A1</b>	48	5	14	9
<b>A2</b>	72	6	16	9



СПЕЦИАЛЬНЫЕ ИСПОЛНЕНИЯ

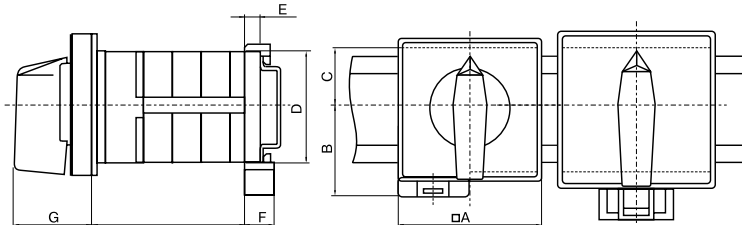
**S18**

**ВЫКЛЮЧАТЕЛЬ ДЛЯ МОНТАЖА НА ШИНЕ**

СОГЛАСНО DIN EN 50022  
Исполнение: **U**  
Группа: **A0, A1, A2**

Таблица 19

Группа	A	B	C	D	E	F	G
A0	48	30	21	35	5	10,5	26,5
A1	65	48,5	21	35	9	15	34,5
A2	90	48,5	21	35	9	15	41,5



**S19**

**ВЫКЛЮЧАТЕЛЬ С ЗАЩИТНЫМ ЭКРАНОМ**

Исполнение: **U, OU**  
Группа: **A1, A2**

Таблица 20

Группа	D1	D2	A	E	P	K	M	N	L
	∅	∅	□						
A1	5	14	48	9,5	25	51	78	36	69
A2	6	16	72	9,5	32	58	99	53	78



**S21**

**ГЛАВНЫЙ ВЫКЛЮЧАТЕЛЬ**

СОГЛАСНО IEC 204 и VDE 0113.  
Чёрная рукоятка, передняя панель и указательный щиток белого цвета.  
Предохранительный экран такой же как для S19, а также блокирующий замок.



**S22**

**АВАРИЙНЫЙ-ГЛАВНЫЙ ВЫКЛЮЧАТЕЛЬ**

Красная рукоятка, желтый указательный щиток, чёрные обозначения. Защитный экран такой же, как для S19. Блокировка только в положении "0" с помощью замка.

Исполнение: **U**  
Группа: **A1, A2, A3**

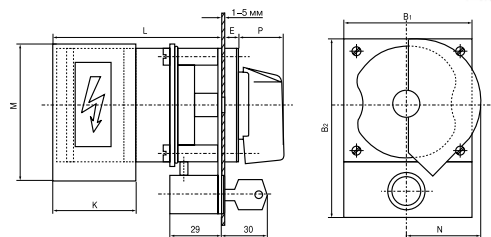
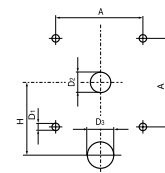


Таблица 21

Группа	D1	D2	D3	A	B1	B2	P	K	M	N	L	E	H
	∅	∅	∅										
A1	5	14	21,5	48	65	98	25	51	78	36	95	9,5	48
A2	6	16	21,5	72	90	122	32	58	99	53	104	9,5	60
A3	6	18	21,5	104	132	168	46,5	88	132	78	137	10	85



**S24**

**АВАРИЙНЫЙ ВЫКЛЮЧАТЕЛЬ**

СОГЛАСНО IEC 204 и VDE 0113.  
/схемы 10 и 92/. Красная рукоятка, желтый указательный щиток, чёрные обозначения.

Исполнение: **U, OU**  
Группа: **A1, A2**



**СПЕЦИАЛЬНЫЕ ИСПОЛНЕНИЯ**

**S25** **ГЛАВНЫЙ АВАРИЙНЫЙ ВЫКЛЮЧАТЕЛЬ**  
жёлтая передняя панель, блокировка с помощью висячих замков  
Исполнение: **U, OU, PK**  
Группа: **A1, A2**

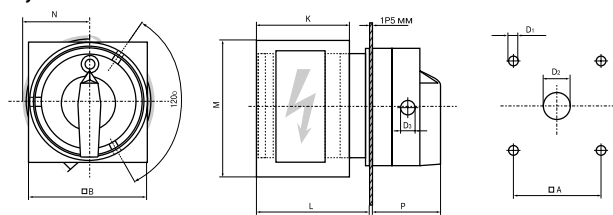


Таблица 22

Группа	D1	D2	DA	B	P	K	M	N	L
	∅	∅	∅	□	□				
A1	5	14	48	65	35	51	78	36	69
A2	6	16	72	90	44	58	99	53	78

**S29** **ЦЕНТРАЛЬНОЕ КРЕПЛЕНИЕ Ø22,5**  
цилиндрический замок с передней панелью.  
Ключ выполняет функцию рукоятки

**S30** **ЦЕНТРАЛЬНОЕ КРЕПЛЕНИЕ Ø30,5**  
цилиндрический замок с передней панелью.  
Ключ выполняет функцию рукоятки  
Исполнение: **U**  
Группа: **A0**

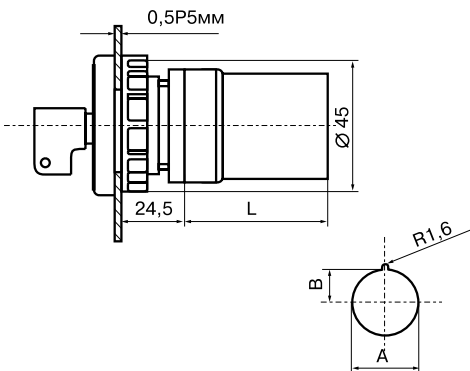


Таблица 23

Количество соединительных элементов	1	2	3	4	5	6	7	8	9	10	11	12
L	29	38,5	48	57,5	67	77	86,5	96	105,5	115	125	134

Таблица 24

Исполнение	A	B
S29	22,5	11,25
S30	30,5	15,25