

напольные и проходные коробки для технических полов



893 03 с 4-мя комплектами механизмов Mosaic на 2 модуля

893 07

Упак.	Кат №	Напольные коробки Mosaic
1	893 00	Коробка на 8 модулей Mosaic Для 8 модулей Mosaic IP 24 - IK 08 (отвечает стандарту NF C 15-100) Поставляется с 2 суппортами для оборудования, 4 заглушками Кат. № 919 05 и 4 зажимами для кабеля Размеры выреза: 170 x 255 мм Размеры рамы: 185 x 270 мм С крышкой под ковровое покрытие С крышкой из стали с антикоррозионным покрытием
1	893 01	
1	893 02	Коробка на 16 модулей Mosaic Для 16 модулей Mosaic Поставляется с 4 суппортами для оборудования, 8 заглушками Кат. № 919 05 и 8 зажимами для кабеля. Размер выреза: 290 x 255 мм Размер рамы: 305 x 270 мм С крышкой под ковровое покрытие С крышкой из стали с антикоррозионным покрытием
1	893 03	
5	893 06	Аксессуары для модульного оборудования Лицевая панель для модульного оборудования (2 модуля по 17,5 мм) Поставляется с рейкой и винтами

Проходные коробки

1	893 07	Позволяют выводить кабель из-под технического пола (25-55 мм) и подключать (например, к розеточным блокам) Мастер Vox IP 20 - IK 08 IP 20 - IK 08 (отвечает NF C 15-100) Корпус состоит из 2-х частей - из алюминия и полиэстера, соединенных прокладкой из неопрена 3 выхода \varnothing 20 мм Размер выреза: \varnothing 127 мм Размер рамы: \varnothing 144 мм
---	--------	--

Ответственные коробки для технических потолков и полов (стр. 407)

монтаж под техническим полом

Напольные коробки

Пример монтажа напольной коробки на 8 модулей Mosaic



1. После прочерчивания по шаблону, просверлить отверстия по 4-м углам и применить лобзик

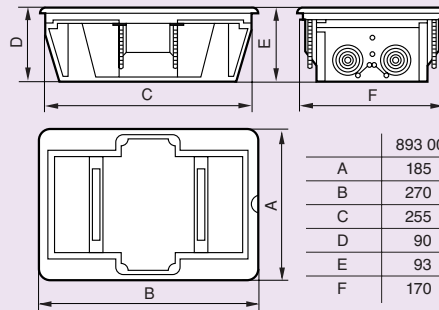


2. Установив коробку в плиту при помощи зажимных А скоб, выбить заглушки В и ввести кабели, закрепив их на коробке зажимами



3. Установить оборудование, не допуская давления кабелей на механизмы

Габаритные размеры



Проходные коробки

Пример разводки с розеточным блоком



Проходная коробка делает эстетичным и функциональным сопряжение поверхность / внутреннее пространство технического пола