

1. ПОТОЛОЧНЫЕ СВЕТИЛЬНИКИ SURFACE LUMINAIRES



NSR 11. СВЕТИЛЬНИКИ ПОТОЛОЧНЫЕ НАПРАВЛЕННОГО СВЕТА NSR 11. DOWNLIGHT LUMINAIRES

8

9

«LIGHTING TECHNOLOGIES» COMPANY | OUTDOOR LIGHTING | 2006



УСТАНОВКА

Встраивается в подвесные потолки.

КОНСТРУКЦИЯ

Корпус из литого под давлением алюминия, покрытый терморезистивной порошковой краской. Пускорегулирующая аппаратура помещена в выносном боксе. Масса выносного бокса – 2,8-3,2 кг.

ОПТИЧЕСКАЯ ЧАСТЬ

Зеркальный отражатель из анодированного алюминия. Защитное прозрачное темперированное стекло.

MOUNTING

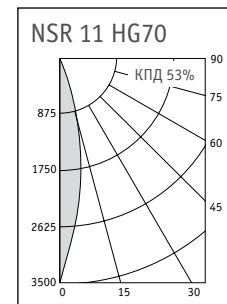
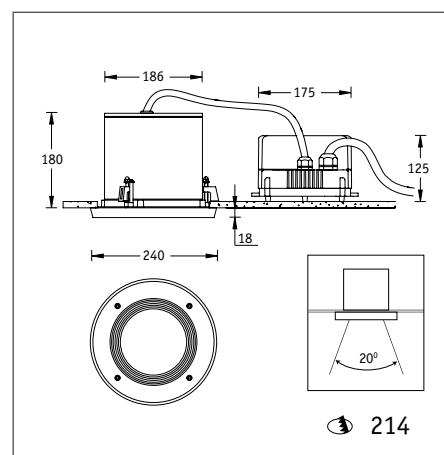
Suitable for mounting in modular ceiling.

CONSTRUCTION

Die-cast aluminium housing with high corrosion resistance. Stainless steel screws. Ballast and capacitor are provided in separate gear box.

OPTIC COMPONENTS

Smooth reflector made of anodized aluminium. Clear toughened tempered glass.

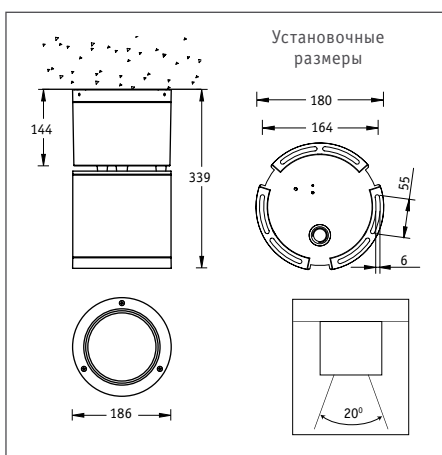


HG — металлогалогенная лампа типа ДРИ
metal-halide lamp

Артикул ARTICLE	Мощность, Вт POWER, W	Цоколь CAP	Масса*, кг WEIGH, KG	Цвет корпуса COLOR	Компенсация COMPENTION	Код свет-ка CODE
NSR 11 HG70	1x70	G12	2,1	Серебристый/Silver	+	1201147010
NSR 11 HG150	1x150	G12	2,1	Серебристый/Silver	+	1201155010

* масса оптической части

NSD 10. СВЕТИЛЬНИКИ ПОТОЛОЧНЫЕ НАПРАВЛЕННОГО СВЕТА NSD 10. DOWNLIGHT LUMINAIRES



УСТАНОВКА

Крепление на поверхность потолка.

КОНСТРУКЦИЯ

Корпус из литого под давлением алюминия, покрытый термореактивной порошковой краской. Внутри корпуса расположена металлическая плата с пускорегулирующей аппаратурой.

ОПТИЧЕСКАЯ ЧАСТЬ

Зеркальный отражатель из анодированного алюминия. Защитное прозрачное терпированное стекло.

MOUNTING

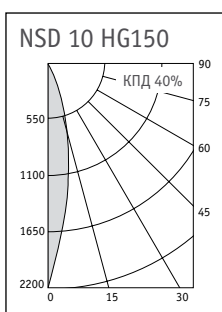
Suitable for mounting onto the ceiling surface.

CONSTRUCTION

Die-cast aluminium housing with high corrosion resistance. Stainless steel screws. Metal plate with magnetic ballast is into the box.

OPTIC COMPONENTS

Smooth reflector made of anodized aluminium. Clear toughened tempered glass.



Артикул ARTICLE	Мощность, Вт POWER, W	Цоколь CAP	Масса, кг WEIGH, KG	Цвет корпуса COLOR	Компенсация COMPENTION	Код свет-ка CODE
NSD 10 HG70	1x70	G12	5,3	Серебристый/Silver	+	1001047010
NSD 10 HG150	1x150	G12	6,1	Серебристый/Silver	+	1001055010

HG — металлогалогенная лампа типа ДРИ
metal-halide lamp

NSP 13. СВЕТИЛЬНИКИ ПОТОЛОЧНЫЕ ПОДВЕСНЫЕ NSP 13. PENDANT MOUNTED LUMINAIRES



УСТАНОВКА

Крепление на поверхность потолка.

КОНСТРУКЦИЯ

Корпус из литого под давлением алюминия, покрытый термореактивной порошковой краской. Внутри корпуса расположена металлическая плата с пускорегулирующей аппаратурой.

ОПТИЧЕСКАЯ ЧАСТЬ

Стеклянный опаловый рассеиватель.

MOUNTING

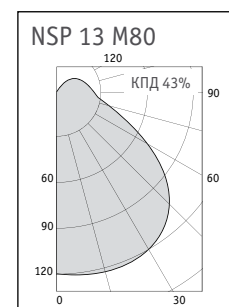
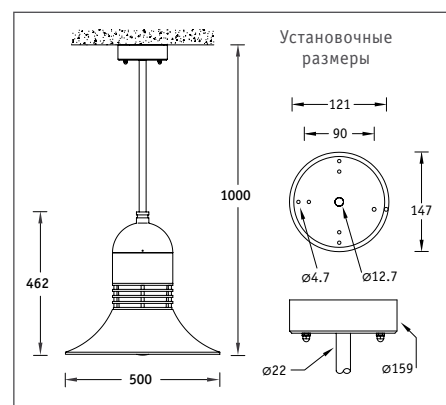
Suitable for mounting onto the ceiling surface.

CONSTRUCTION

Galvanized steel rod with painted
Die-cast aluminium housing with high corrosion resistance. Stainless steel screws.
Metal plate with magnetic ballast is into the box.

OPTIC COMPONENTS

Opal glass diffuser.



- E — лампа накаливания
incandescent lamp
- F — компактная люминесцентная лампа
compact fluorescent lamp
- M — ртутная лампа типа ДРЛ
mercury lamp
- H — металлогалогенная лампа типа ДРИ
metal-halide lamp
- S — натриевая лампа типа ДНаТ
sodium lamp

Артикул ARTICLE	Мощность, Вт POWER, W	Цоколь CAP	Масса, кг WEIGH, KG	Цвет корпуса COLOR	Компенсация COMPENITION	Код свет-ка CODE
NSP 13 E100	100	E27	8,5	Черный/Black	H	1401310000
NSP 13 F126	1x26	G24d-3	9,0	Черный/Black	+	1401312610
NSP 13 M80	80	E27	9,7	Черный/Black	+	1401308004
NSP 13 M125	125	E27	10,0	Черный/Black	+	1401312504
NSP 13 H70	70	E27	10,0	Черный/Black	+	1401307002
NSP 13 S70	70	E27	10,0	Черный/Black	+	1401307006