

2. НАСТЕННЫЕ СВЕТИЛЬНИКИ

WALL
LUMINAIRES



NBR 10. СВЕТИЛЬНИКИ, ВСТРАИВАЕМЫЕ В СТЕНЫ NBR 10. RECESSED WALL LUMINAIRES



УСТАНОВКА

Встраивается в стены с помощью металлического монтажного бокса (поставляется в комплекте).

КОНСТРУКЦИЯ

Корпус из литого под давлением алюминия, покрытый термореактивной порошковой краской. Внутри корпуса расположена металлическая плата с пускорегулирующей аппаратурой.

ОПТИЧЕСКАЯ ЧАСТЬ

Отражатель из анодированного алюминия. Защитное прозрачное терпированное стекло.

MOUNTING

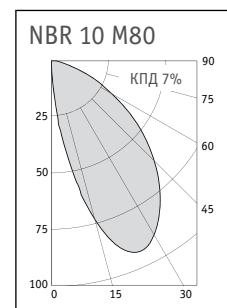
Suitable for mounting in the walls with recessed box.

CONSTRUCTION

Die-cast aluminium housing with high corrosion resistance, coated thermosetting powder painted. Metal plate with magnetic ballast is into the box. Stainless steel screws.

OPTIC COMPONENTS

Reflector made of anodized aluminium. Clear toughened tempered glass.



- M — ртутная лампа типа ДРЛ
mercury lamp
- H — металлогалогенная лампа типа ДРИ
metal-halide lamp
- S — натриевая лампа типа ДНаТ
sodium lamp

Артикул ARTICLE	Мощность, Вт POWER, W	Цоколь CAP	Масса, кг WEIGH, KG	Цвет корпуса COLOR	Компенсация COMPENTION	Код свет-ка CODE
NBR 10 M80	1x80	E27	5,5	Черный/Black	+	2001008004
NBR 10 M125	1x125	E27	5,7	Черный/Black	+	2001012504
NBR 10 H70	1x70	E27	5,6	Черный/Black	+	2001007002
NBR 10 S70	1x70	E27	5,7	Черный/Black	+	2001007006

NBR 30. СВЕТИЛЬНИКИ, ВСТРАИВАЕМЫЕ В СТЕНЫ NBR 30. RECESSED WALL LUMINAIRES



Монтажный бокс

УСТАНОВКА

Встраивается в стены с помощью металлического монтажного бокса (поставляется в комплекте).

КОНСТРУКЦИЯ

Корпус из литого под давлением алюминия, покрытый термореактивной порошковой краской. Внутри корпуса расположена металлическая плата с пускорегулирующей аппаратурой.

ОПТИЧЕСКАЯ ЧАСТЬ

Отражатель из анодированного алюминия. Защитное опаловое терпированное стекло.

MOUNTING

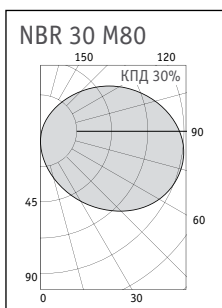
Suitable for mounting in the walls with recessed box.

CONSTRUCTION

Die-cast aluminium housing with high corrosion resistance, coated thermosetting powder painted. Metal plate with magnetic ballast is into the box. Stainless steel screws.

OPTIC COMPONENTS

Reflector made of anodized aluminium. Opal toughened tempered glass.



Артикул ARTICLE	Мощность, Вт POWER, W	Цоколь CAP	Масса, кг WEIGH, KG	Цвет корпуса COLOR	Компенсация COMPENTION	Код свет-ка CODE
NBR 30 M80	1x80	E27	5,8	Серебристый/Silver	+	2003048004
NBR 30 M125	1x125	E27	6,0	Серебристый/Silver	+	2003052504
NBR 30 H70	1x70	E27	6,0	Серебристый/Silver	+	2003047002
NBR 30 S70	1x70	E27	6,0	Серебристый/Silver	+	2003047006

- M — ртутная лампа типа ДРЛ
mercury lamp
- H — металлогалогенная лампа типа ДРИ
metal-halide lamp
- S — натриевая лампа типа ДNaT
sodium lamp

NBR 41. СВЕТИЛЬНИКИ, ВСТРАИВАЕМЫЕ В СТЕНЫ (СТУПЕНЬКИ) NBR 41. RECESSED WALL LUMINAIRES

14

15

«LIGHTING TECHNOLOGIES» COMPANY | OUTDOOR LIGHTING | 2006



УСТАНОВКА

Встраивается в стены (ступеньки) с помощью пластикового монтажного бокса (поставляется в комплекте).

КОНСТРУКЦИЯ

Корпус из литого под давлением алюминия, покрытый термореактивной порошковой краской. Внутри корпуса расположена металлическая плата с пускорегулирующей аппаратурой.

ОПТИЧЕСКАЯ ЧАСТЬ

Опаловый рассеиватель из поликарбоната.

MOUNTING

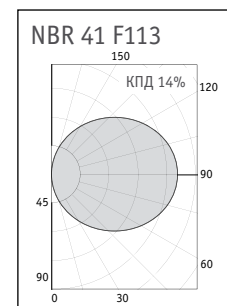
Suitable for mounting in the walls (steps) with recessed box.

CONSTRUCTION

Die-cast aluminium housing with high corrosion resistance, coated thermosetting powder painted. Metal plate with magnetic ballast is into the box. Stainless steel screws.

OPTIC COMPONENTS

Opal polycarbonate diffuser.



F — компактная люминесцентная лампа
compact fluorescent lamp

Артикул ARTICLE	Мощность, Вт POWER, W	Цоколь CAP	Масса, кг WEIGH, KG	Цвет корпуса COLOR	Компенсация COMPENTION	Код свет-ка CODE
NBR 41 F113	1x13	G24-d1	1,5	Черный/Black	H	2004111300
NBR 41 F118	1x18	G24-d2	1,5	Черный/Black	H	2004111800

NBR 50. СВЕТИЛЬНИКИ, ВСТРАИВАЕМЫЕ В СТЕНЫ (СТУПЕНЬКИ) NBR 50. RECESSED WALL LUMINAIRES

14

15

КОМПАНИЯ «СВЕТОВЫЕ ТЕХНОЛОГИИ» | НАРУЖНОЕ ОСВЕЩЕНИЕ | 2006



УСТАНОВКА

Встраивается в стены (ступеньки) с помощью пластикового монтажного бокса (поставляется в комплекте).

КОНСТРУКЦИЯ

Корпус из литого под давлением алюминия, покрытый термореактивной порошковой краской. Внутри корпуса расположена металлическая плата с пускорегулирующей аппаратурой.

ОПТИЧЕСКАЯ ЧАСТЬ

Опаловый рассеиватель из поликарбоната.

MOUNTING

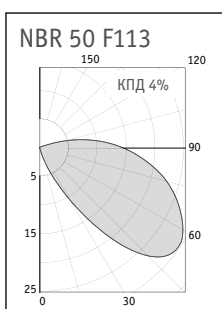
Suitable for mounting in the walls (steps) with recessed box.

CONSTRUCTION

Die-cast aluminium housing with high corrosion resistance, coated thermosetting powder painted. Metal plate with magnetic ballast is into the box. Stainless steel screws.

OPTIC COMPONENTS

Opal polycarbonate diffuser.



Артикул ARTICLE	Мощность, Вт POWER, W	Цоколь CAP	Масса, кг WEIGH, KG	Цвет корпуса COLOR	Компенсация COMPENTION	Код свет-ка CODE
NBR 50 F113	1x13	G24-d1	1,6	Черный/Black	H	2005011300
NBR 50 F118	1x18	G24-d2	1,6	Черный/Black	H	2005011800

F — компактная люминесцентная лампа
compact fluorescent lamp

NBT 11. СВЕТИЛЬНИКИ НАСТЕННЫЕ NBT 11. SURFACE MOUNTED LUMINAIRES

16

17

«LIGHTING TECHNOLOGIES» COMPANY | OUTDOOR LIGHTING | 2006



УСТАНОВКА

Крепление на поверхность стены.

КОНСТРУКЦИЯ

Корпус из литого под давлением алюминия, покрытый термореактивной порошковой краской. Внутри корпуса расположена металлическая плата с пускорегулирующей аппаратурой.

ОПТИЧЕСКАЯ ЧАСТЬ

Опаловый рассеиватель из поликарбоната.

MOUNTING

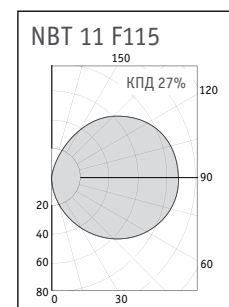
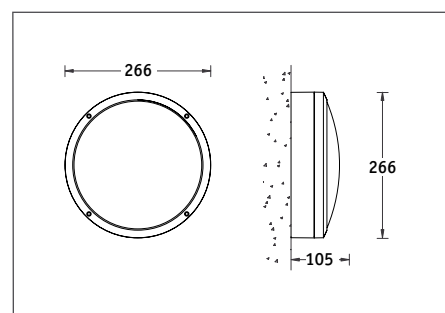
Suitable for mounting on a wall.

CONSTRUCTION

Die-cast aluminium housing with high corrosion resistance, coated thermosetting powder painted. Metal plate with magnetic ballast is into the box. Stainless steel screws.

OPTIC COMPONENTS

Opal polycarbonate diffuser.



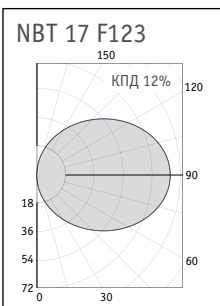
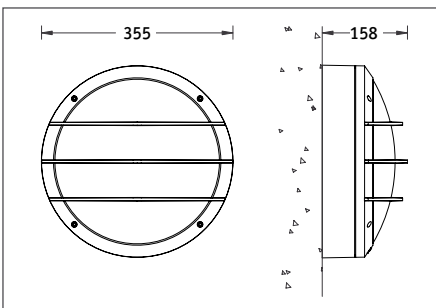
Артикул ARTICLE	Мощность, Вт POWER, W	Цоколь CAP	Масса, кг WEIGH, KG	Цвет корпуса COLOR	Компенсация COMPENITION	Код свет-ка CODE
NBT 11 F118	1x18	G24d-2	2,0	Черный/Black	H	3201111800
NBT 11 F126	1x26	G24d-3	2,3	Черный/Black	+	3201112610
NBT 11 F218	2x18	G24d-2	2,1	Черный/Black	+	3201121810
NBT 11 F115	1x15	E27	1,6	Черный/Black	H	3201111500
NBT 11 F118	1x18	G24d-2	2,0	Серебристый/Silver	H	3201151800
NBT 11 F126	1x26	G24d-3	2,3	Серебристый/Silver	+	3201152610
NBT 11 F218	2x18	G24d-2	2,1	Серебристый/Silver	+	3201161810
NBT 11 F115	1x15	E27	1,6	Серебристый/Silver	H	3201151500

F — компактная люминесцентная лампа
compact fluorescent lamp

NBT 17. СВЕТИЛЬНИКИ НАСТЕННЫЕ NBT 17. SURFACE MOUNTED LUMINAIRES

16

17



УСТАНОВКА

Крепление на поверхность стены.

КОНСТРУКЦИЯ

Корпус из литого под давлением алюминия, покрытый термореактивной порошковой краской. Внутри корпуса расположена металлическая плата с пускорегулирующей аппаратурой.

ОПТИЧЕСКАЯ ЧАСТЬ

Опаловый рассеиватель из поликарбоната.

MOUNTING

Suitable for mounting on a wall.

CONSTRUCTION

Die-cast aluminium housing with high corrosion resistance, coated thermosetting powder painted. Metal plate with magnetic ballast is into the box. Stainless steel screws.

OPTIC COMPONENTS

Opal polycarbonate diffuser.

Артикул ARTICLE	Мощность, Вт POWER, W	Цоколь CAP	Масса, кг WEIGH, KG	Цвет корпуса COLOR	Компенсация COMPENTION	Код свет-ка CODE
NBT 17 F126	1x26	G24d-3	3,9	Черный/Black	+	3201712610
NBT 17 F226	2x26	G24d-3	4,4	Черный/Black	+	3201722610
NBT 17 F123	1x23	E27	3,4	Черный/Black	H	3201712300
NBT 17 F126	1x26	G24d-3	3,9	Серебристый/Silver	+	3201752610
NBT 17 F226	2x26	G24d-3	4,4	Серебристый/Silver	+	3201762610
NBT 17 F123	1x23	E27	3,4	Серебристый/Silver	H	3201752300

F — компактная люминесцентная лампа
compact fluorescent lamp

NBT 18. СВЕТИЛЬНИКИ НАСТЕННЫЕ NBT 18. SURFACE MOUNTED LUMINAIRES

18

19

«LIGHTING TECHNOLOGIES» COMPANY | OUTDOOR LIGHTING | 2006



УСТАНОВКА

Крепление на поверхность стены.

КОНСТРУКЦИЯ

Корпус из литого под давлением алюминия, покрытый термореактивной порошковой краской. Внутри корпуса расположена металлическая плата с пускорегулирующей аппаратурой.

ОПТИЧЕСКАЯ ЧАСТЬ

Опаловый рассеиватель из поликарбоната.

MOUNTING

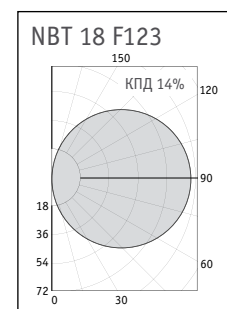
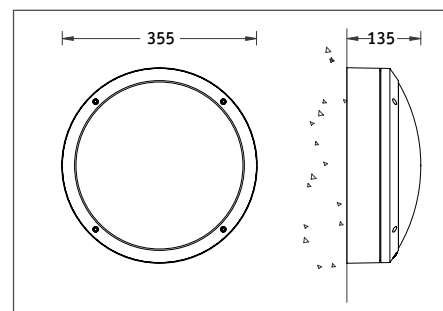
Suitable for mounting on a wall.

CONSTRUCTION

Die-cast aluminium housing with high corrosion resistance, coated thermosetting powder painted. Metal plate with magnetic ballast is into the box. Stainless steel screws.

OPTIC COMPONENTS

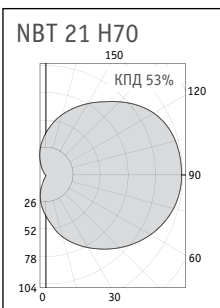
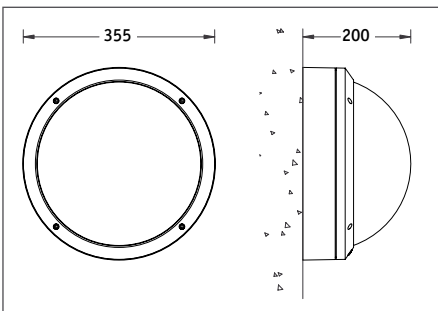
Opal polycarbonate diffuser.



Артикул ARTICLE	Мощность, Вт POWER, W	Цоколь CAP	Масса, кг WEIGH, KG	Цвет корпуса COLOR	Компенсация COMPENTION	Код свет-ка CODE
NBT 18 F126	1x26	G24d-3	3,7	Черный/Black	+	3201812610
NBT 18 F226	2x26	G24d-3	4,2	Черный/Black	+	3201822610
NBT 18 F123	1x23	E27	3,2	Черный/Black	H	3201812300
NBT 18 F126	1x26	G24d-3	3,7	Серебристый/Silver	+	3201852610
NBT 18 F226	2x26	G24d-3	4,2	Серебристый/Silver	+	3201862610
NBT 18 F123	1x23	E27	3,2	Серебристый/Silver	H	3201852300

F — компактная люминесцентная лампа
compact fluorescent lamp

NBT 21. СВЕТИЛЬНИКИ НАСТЕННЫЕ NBT 21. SURFACE MOUNTED LUMINAIRES



УСТАНОВКА

Крепление на поверхность стены.

КОНСТРУКЦИЯ

Корпус из литого под давлением алюминия, покрытый термореактивной порошковой краской. Внутри корпуса расположена металлическая плата с пускорегулирующей аппаратурой.

ОПТИЧЕСКАЯ ЧАСТЬ

Опаловый рассеиватель из поликарбоната.

MOUNTING

Suitable for mounting on a wall.

CONSTRUCTION

Die-cast aluminium housing with high corrosion resistance, coated thermosetting powder painted. Metal plate with magnetic ballast is into the box. Stainless steel screws.

OPTIC COMPONENTS

Opal polycarbonate diffuser.

Артикул ARTICLE	Мощность, Вт POWER, W	Цоколь CAP	Масса, кг WEIGH, KG	Цвет корпуса COLOR	Компенсация COMPENTION	Код свет-ка CODE
NBT 21 F226	2x26	G24d-3	4,4	Черный/Black	+	3202122610
NBT 21 M80	1x80	E27	4,6	Черный/Black	+	3202108004
NBT 21 M125	1x125	E27	4,6	Черный/Black	+	3202112504
NBT 21 H70	1x70	E27	4,6	Черный/Black	+	3202107002
NBT 21 S70	1x70	E27	4,5	Черный/Black	+	3202107006
NBT 21 F226	2x26	G24d-3	4,4	Серебристый/Silver	+	3202162610
NBT 21 M80	1x80	E27	4,6	Серебристый/Silver	+	3202148004
NBT 21 M125	1x125	E27	4,6	Серебристый/Silver	+	3202152504
NBT 21 H70	1x70	E27	4,6	Серебристый/Silver	+	3202147002
NBT 21 S70	1x70	E27	4,5	Серебристый/Silver	+	3202147006

- F — компактная люминесцентная лампа
compact fluorescent lamp
- M — ртутная лампа типа ДРЛ
mercury lamp
- H — металлогалогенная лампа типа ДРИ
metal-halide lamp
- S — натриевая лампа типа ДНаТ
sodium lamp

NBT 22. СВЕТИЛЬНИКИ НАСТЕННЫЕ NBT 22. SURFACE MOUNTED LUMINAIRES

20

21

«LIGHTING TECHNOLOGIES» COMPANY | OUTDOOR LIGHTING | 2006



УСТАНОВКА

Крепление на поверхность стены.

КОНСТРУКЦИЯ

Корпус из литого под давлением алюминия, покрытый термореактивной порошковой краской. Внутри корпуса расположена металлическая плата с пускорегулирующей аппаратурой.

ОПТИЧЕСКАЯ ЧАСТЬ

Опаловый рассеиватель из поликарбоната.

MOUNTING

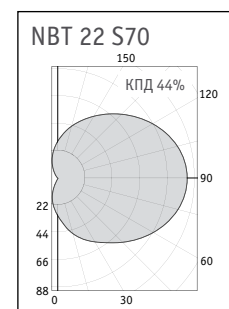
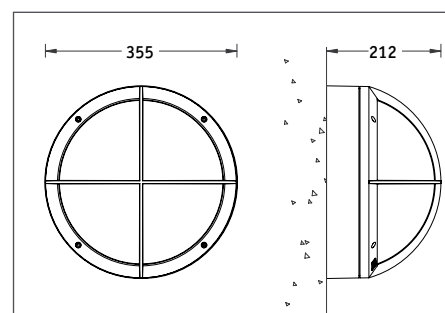
Suitable for mounting on a wall.

CONSTRUCTION

Die-cast aluminium housing with high corrosion resistance, coated thermosetting powder painted. Metal plate with magnetic ballast is into the box. Stainless steel screws.

OPTIC COMPONENTS

Opal polycarbonate diffuser.



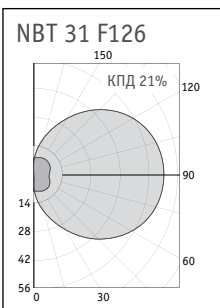
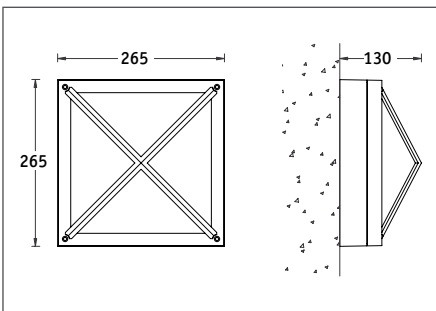
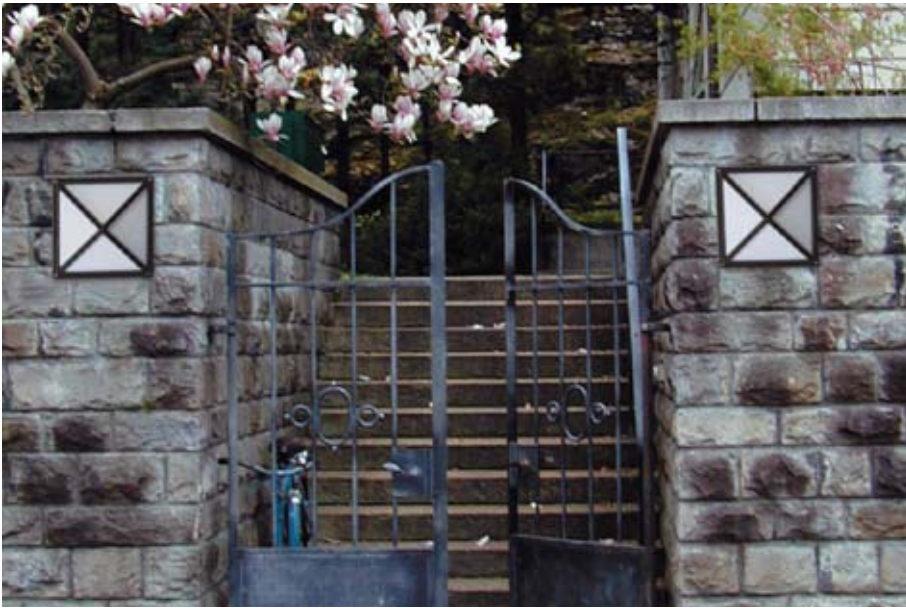
- F — компактная люминесцентная лампа
compact fluorescent lamp
- M — ртутная лампа типа ДРЛ
mercury lamp
- H — металлогалогенная лампа типа ДРИ
metal-halide lamp
- S — натриевая лампа типа ДНаТ
sodium lamp

Артикул ARTICLE	Мощность, Вт POWER, W	Цоколь CAP	Масса, кг WEIGH, KG	Цвет корпуса COLOR	Компенсация COMPENCTION	Код свет-ка CODE
NBT 22 F226	2x26	G24d-3	4,7	Черный/Black	+	3202222610
NBT 22 M80	1x80	E27	4,9	Черный/Black	+	3202208004
NBT 22 M125	1x125	E27	5,1	Черный/Black	+	3202212504
NBT 22 H70	1x70	E27	4,9	Черный/Black	+	3202207002
NBT 22 S70	1x70	E27	4,8	Черный/Black	+	3202207006
NBT 22 F226	2x26	G24d-3	4,7	Серебристый/Silver	+	3202262610
NBT 22 M80	1x80	E27	4,9	Серебристый/Silver	+	3202248004
NBT 22 M125	1x125	E27	5,1	Серебристый/Silver	+	3202252504
NBT 22 H70	1x70	E27	4,9	Серебристый/Silver	+	3202247002
NBT 22 S70	1x70	E27	4,8	Серебристый/Silver	+	3202247006

NBT 31. СВЕТИЛЬНИКИ НАСТЕННЫЕ NBT 31. SURFACE MOUNTED LUMINAIRES

20

21



УСТАНОВКА

Крепление на поверхность стены.

КОНСТРУКЦИЯ

Корпус из литого под давлением алюминия, покрытый термореактивной порошковой краской. Внутри корпуса расположена металлическая плата с пускорегулирующей аппаратурой.

ОПТИЧЕСКАЯ ЧАСТЬ

Опаловый рассеиватель из поликарбоната.

MOUNTING

Suitable for mounting on a wall.

CONSTRUCTION

Die-cast aluminium housing with high corrosion resistance, coated thermosetting powder painted. Metal plate with magnetic ballast is into the box. Stainless steel screws.

OPTIC COMPONENTS

Opal polycarbonate diffuser.

Артикул ARTICLE	Мощность, Вт POWER, W	Цоколь CAP	Масса, кг WEIGH, KG	Цвет корпуса COLOR	Компенсация COMPENTION	Код свет-ка CODE
NBT 31 F118	1x18	G24d-2	2,7	Черный/Black	H	3203111800
NBT 31 F126	1x26	G24d-3	2,7	Черный/Black	+	3203112610
NBT 31 F218	2x18	G24d-2	3,2	Черный/Black	+	3203121810
NBT 31 F115	1x15	E27	2,2	Черный/Black	H	3203111500
NBT 31 F118	1x18	G24d-2	2,7	Серебристый/Silver	H	3203151800
NBT 31 F126	1x26	G24d-3	2,7	Серебристый/Silver	+	3203152610
NBT 31 F218	2x18	G24d-2	3,2	Серебристый/Silver	+	3203161810
NBT 31 F115	1x15	E27	2,2	Серебристый/Silver	H	3203151500

F — компактная люминесцентная лампа
compact fluorescent lamp

NBL 11. СВЕТИЛЬНИКИ НАСТЕННЫЕ NBL 11. SURFACE MOUNTED LUMINAIRES

22

23

«LIGHTING TECHNOLOGIES» COMPANY | OUTDOOR LIGHTING | 2006



УСТАНОВКА

Крепление на поверхность стены.

КОНСТРУКЦИЯ

Корпус из литого под давлением алюминия, покрытый термореактивной порошковой краской. Внутри корпуса расположена металлическая плата с пускорегулирующей аппаратурой.

ОПТИЧЕСКАЯ ЧАСТЬ

Стеклоплавный опаловый рассеиватель.

MOUNTING

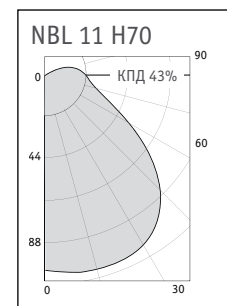
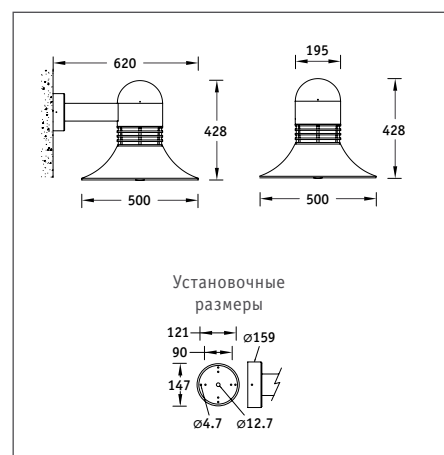
Suitable for mounting on a wall.

CONSTRUCTION

Die-cast aluminium housing with high corrosion resistance, coated thermosetting powder painted. Metal plate with magnetic ballast is into the box. Stainless steel screws.

OPTIC COMPONENTS

Opal toughened glass.



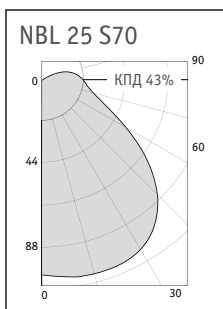
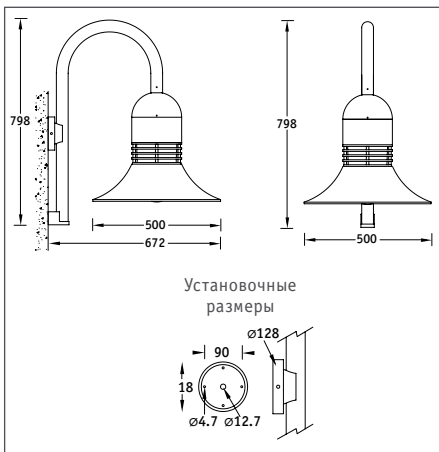
- E — лампа накаливания
incandescent lamp
- F — компактная люминесцентная лампа
compact fluorescent lamp
- M — ртутная лампа типа ДРЛ
mercury lamp
- H — металлогалогенная лампа типа ДРИ
metal-halide lamp
- S — натриевая лампа типа ДНаТ
sodium lamp

Артикул ARTICLE	Мощность, Вт POWER, W	Цоколь CAP	Масса, кг WEIGH, KG	Цвет корпуса COLOR	Компенсация COMPENITION	Код свет-ка CODE
NBL 11 E100	100	E27	7,1	Черный/Black	H	3001110000
NBL 11 F126	1x26	G24d-3	7,6	Черный/Black	+	3001112610
NBL 11 M80	80	E27	8,3	Черный/Black	+	3001108004
NBL 11 M125	125	E27	8,5	Черный/Black	+	3001112504
NBL 11 H70	70	E27	8,6	Черный/Black	+	3001107002
NBL 11 S70	70	E27	8,6	Черный/Black	+	3001107006

NBL 25. СВЕТИЛЬНИКИ НАСТЕННЫЕ NBL 25. SURFACE MOUNTED LUMINAIRES

22

23



УСТАНОВКА

Крепление на поверхность стены.

КОНСТРУКЦИЯ

Корпус из литого под давлением алюминия, покрытый термореактивной порошковой краской. Внутри корпуса расположена металлическая плата с пускорегулирующей аппаратурой.

ОПТИЧЕСКАЯ ЧАСТЬ

Стекланный опаловый рассеиватель.

MOUNTING

Suitable for mounting on a wall.

CONSTRUCTION

Die-cast aluminium housing with high corrosion resistance, coated thermosetting powder painted. Metal plate with magnetic ballast is into the box. Stainless steel screws.

OPTIC COMPONENTS

Opal toughened glass.

Артикул ARTICLE	Мощность, Вт POWER, W	Цоколь CAP	Масса, кг WEIGH, KG	Цвет корпуса COLOR	Компенсация COMPENTION	Код свет-ка CODE
NBL 25 E100	100	E27	7,7	Черный/Black	Н	3002510000
NBL 25 F126	1x26	G24d-3	8,2	Черный/Black	+	3002512610
NBL 25 M80	80	E27	8,9	Черный/Black	+	3002508004
NBL 25 M125	125	E27	9,1	Черный/Black	+	3002512504
NBL 25 H70	70	E27	9,2	Черный/Black	+	3002507002
NBL 25 S70	70	E27	9,2	Черный/Black	+	3002507006

- E — лампа накаливания
incandescent lamp
- F — компактная люминесцентная лампа
compact fluorescent lamp
- M — ртутная лампа типа ДРЛ
mercury lamp
- H — металлогалогенная лампа типа ДРИ
metal-halide lamp
- S — натриевая лампа типа ДНаТ
sodium lamp

NBL 30. СВЕТИЛЬНИКИ НАСТЕННЫЕ NBL30. SURFACE MOUNTED LUMINAIRES

24

25

«LIGHTING TECHNOLOGIES» COMPANY | OUTDOOR LIGHTING | 2006



УСТАНОВКА

Крепление на поверхность стены.

КОНСТРУКЦИЯ

Корпус из литого под давлением алюминия, покрытый термореактивной порошковой краской. Внутри корпуса расположена металлическая плата с пускорегулирующей аппаратурой.

ОПТИЧЕСКАЯ ЧАСТЬ

Прозрачный рассеиватель из поликарбоната. Экранирующая решетка из анодированного алюминия.

MOUNTING

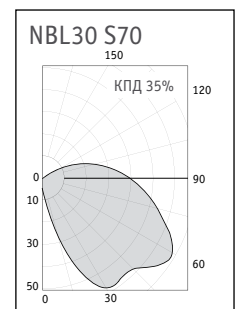
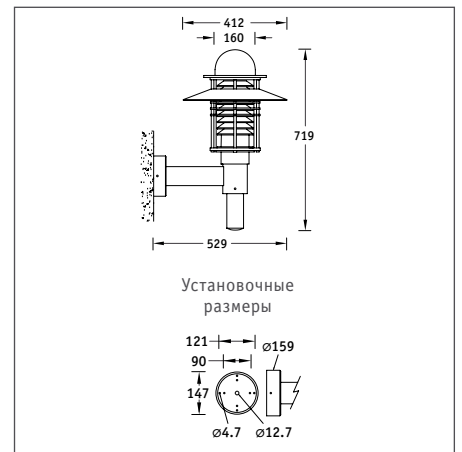
Suitable for mounting on a wall.

CONSTRUCTION

Die-cast aluminium housing with high corrosion resistance, coated thermosetting powder painted. Metal plate with magnetic ballast is into the box. Stainless steel screws.

OPTIC COMPONENTS

Clear polycarbonate diffuser. Anodized high purity aluminium louver.



- E — лампа накаливания
incandescent lamp
- F — компактная люминесцентная лампа
compact fluorescent lamp
- M — ртутная лампа типа ДРЛ
mercury lamp
- H — металлогалогенная лампа типа ДРИ
metal-halide lamp
- S — натриевая лампа типа ДНаТ
sodium lamp

Артикул ARTICLE	Мощность, Вт POWER, W	Цоколь CAP	Масса, кг WEIGH, KG	Цвет корпуса COLOR	Компенсация COMPENITION	Код свет-ка CODE
NBL 30 E100	100	E27	12,2	Черный/Black	H	3003010000
NBL 30 F126	1x26	G24d-3	12,7	Черный/Black	+	3003012610
NBL 30 M80	80	E27	13,4	Черный/Black	+	3003008004
NBL 30 M125	125	E27	13,6	Черный/Black	+	3003012504
NBL 30 H70	70	E27	13,7	Черный/Black	+	3003007002
NBL 30 S70	70	E27	13,7	Черный/Black	+	3003007006

NBU 30. СВЕТИЛЬНИКИ ДЛЯ АРХИТЕКТУРНОЙ ПОДСВЕТКИ NBU 30. ARCHITECTURAL LIGHTING



УСТАНОВКА

Крепление на поверхность стены с помощью металлической монтажной пластины (поставляется в комплекте).

КОНСТРУКЦИЯ

Корпус из литого под давлением алюминия, покрытый термореактивной порошковой краской. Внутри корпуса расположена металлическая плата с пускорегулирующей аппаратурой.

ОПТИЧЕСКАЯ ЧАСТЬ

Анодированный алюминиевый отражатель. Защитное опаловое терпированное стекло.

MOUNTING

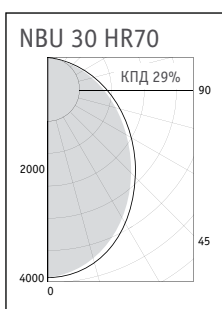
Suitable for mounting on a wall.

CONSTRUCTION

Die-cast aluminium housing with high corrosion resistance, coated thermosetting powder painted. Metal plate with magnetic ballast is into the box. Stainless steel screws.

OPTIC COMPONENTS

Reflector made of anodized aluminium. Opal toughened tempered glass.



Артикул ARTICLE	Мощность, Вт POWER, W	Цоколь CAP	Масса, кг WEIGH, KG	Цвет корпуса COLOR	Компенсация COMPENTION	Код свет-ка CODE
NBU 30 HR70	1x70	RX7s	9,1	Черный/Black	+	3403007010
NBU 30 HR70	1x70	RX7s	9,1	Серебристый/Silver	+	3403047010

HR — металлогалогенная лампа типа ДРИ (цоколь RX7s)
metal-halide lamp

NBU 40. СВЕТИЛЬНИКИ ДЛЯ АРХИТЕКТУРНОЙ ПОДСВЕТКИ NBU 40. ARCHITECTURAL LIGHTING

26

27

«LIGHTING TECHNOLOGIES» COMPANY | OUTDOOR LIGHTING | 2006



УСТАНОВКА

Крепление на поверхность стены.

КОНСТРУКЦИЯ

Корпус из литого под давлением алюминия, покрытый термореактивной порошковой краской. Внутри корпуса расположена металлическая плата с пускорегулирующей аппаратурой.

ОПТИЧЕСКАЯ ЧАСТЬ

Анодированный алюминиевый отражатель. Защитное прозрачное терпированное стекло.

MOUNTING

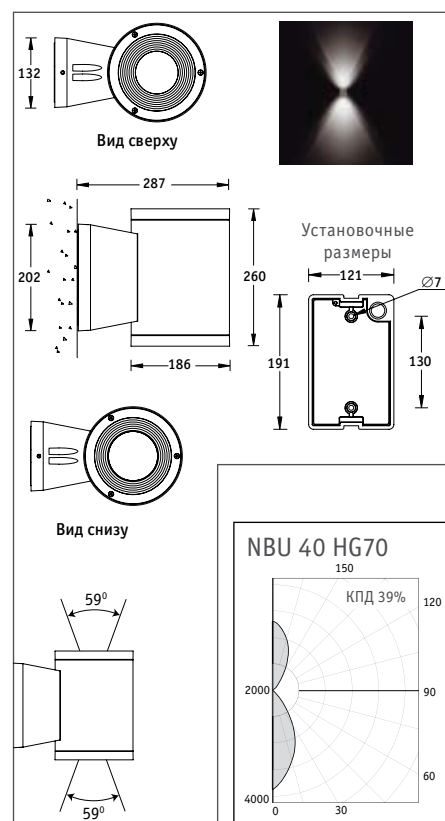
Suitable for mounting on a wall.

CONSTRUCTION

Die-cast aluminium housing with high corrosion resistance, coated thermosetting powder painted. Metal plate with magnetic ballast is into the box. Stainless steel screws.

OPTIC COMPONENTS

Reflector made of anodized aluminium. Clear toughened tempered glass.



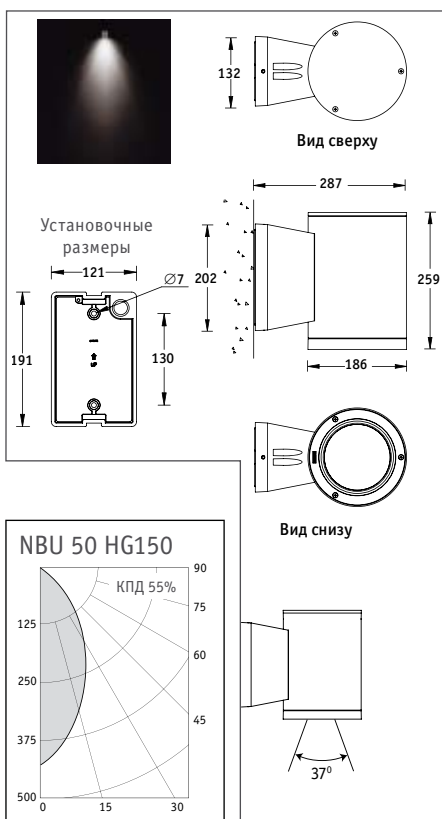
Артикул ARTICLE	Мощность, Вт POWER, W	Масса, кг WEIGH, KG	Цвет корпуса COLOR	Компенсация COMPENTION	Код свет-ка CODE
NBU 40 HG70	70	6,1	Черный/Black	+	3404007010
NBU 40 HG150	150	6,7	Черный/Black	+	3404015010
NBU 40 HG70	70	6,1	Серебристый/Silver	+	3404047010
NBU 40 HG150	150	6,7	Серебристый/Silver	+	3404055010

HG — металлогалогенная лампа типа ДРИ
(цоколь G12)
metal-halide lamp

NBU 50. СВЕТИЛЬНИКИ ДЛЯ АРХИТЕКТУРНОЙ ПОДСВЕТКИ NBU 50. ARCHITECTURAL LIGHTING

26

27



УСТАНОВКА

Крепление на поверхность стены.

КОНСТРУКЦИЯ

Корпус из литого под давлением алюминия, покрытый термореактивной порошковой краской. Внутри корпуса расположена металлическая плата с пускорегулирующей аппаратурой.

ОПТИЧЕСКАЯ ЧАСТЬ

Анодированный алюминиевый отражатель. Защитное прозрачное терпированное стекло.

MOUNTING

Suitable for mounting on a wall.

CONSTRUCTION

Die-cast aluminium housing with high corrosion resistance, coated thermosetting powder painted. Metal plate with magnetic ballast is into the box. Stainless steel screws.

OPTIC COMPONENTS

Reflector made of anodized aluminium. Clear toughened tempered glass.

Артикул ARTICLE	Мощность, Вт POWER, W	Масса, кг WEIGH, KG	Цвет корпуса COLOR	Компенсация COMPENTION	Код свет-ка CODE
NBU 50 HG70	1x70	5,8	Черный/Black	+	3405007010
NBU 50 HG150	1x150	6,3	Черный/Black	+	3405015010
NBU 50 HG70	1x70	5,8	Серебристый/Silver	+	3405047010
NBU 50 HG150	1x150	6,3	Серебристый/Silver	+	3405055010

HG — металлогалогенная лампа типа ДРИ
(цоколь G12)
metal-halide lamp

NBS 20. СВЕТИЛЬНИКИ ДЛЯ АРХИТЕКТУРНОЙ ПОДСВЕТКИ NBS 20. ARCHITECTURAL LIGHTING

28

29

«LIGHTING TECHNOLOGIES» COMPANY | OUTDOOR LIGHTING | 2006



УСТАНОВКА

Крепление на опорную поверхность.

КОНСТРУКЦИЯ

Корпус из литого под давлением алюминия, покрытый термореактивной порошковой краской. Внутри корпуса расположена металлическая плата с пускорегулирующей аппаратурой.

ОПТИЧЕСКАЯ ЧАСТЬ

Отражатель из анодированного алюминия. Прозрачное терпированное стекло толщиной 4 мм.

MOUNTING

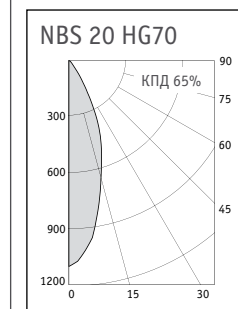
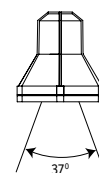
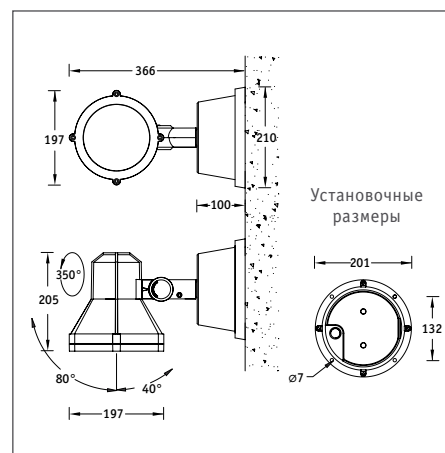
Suitable for mounting on a wall.

CONSTRUCTION

Die-cast aluminium housing with high corrosion resistance, coated thermosetting powder painted. Metal plate with magnetic ballast is into the box. Stainless steel screws.

OPTIC COMPONENTS

Anodized high purity aluminium reflector. Clear toughened glass 4 mm thick.



HG — металлогалогенная лампа типа ДРИ
(цоколь G12)
metal-halide lamp

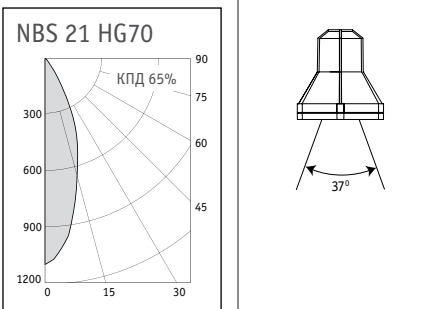
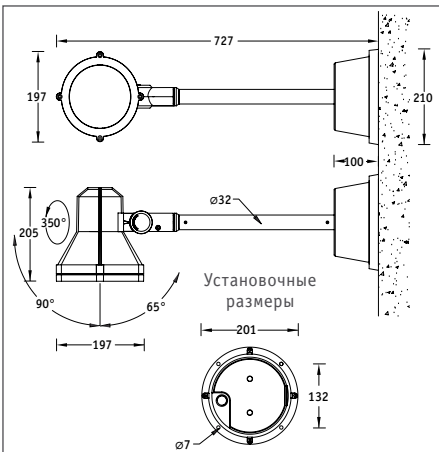
Артикул ARTICLE	Мощность, Вт POWER, W	Цоколь CAP	Масса, кг WEIGH, KG	Цвет корпуса COLOR	Компенсация COMPENTION	Код свет-ка CODE
NBS 20 HG70	1x70	G12	3,7	Серебристый/Silver	+	3602047010

NBS 21. СВЕТИЛЬНИКИ ДЛЯ АРХИТЕКТУРНОЙ ПОДСВЕТКИ NBS 21. ARCHITECTURAL LIGHTING

28

29

КОМПАНИЯ «СВЕТОВЫЕ ТЕХНОЛОГИИ» | НАРУЖНОЕ ОСВЕЩЕНИЕ | 2006



УСТАНОВКА

Крепление на поверхность стены.

КОНСТРУКЦИЯ

Корпус из литого под давлением алюминия, покрытый термореактивной порошковой краской. Внутри корпуса расположена металлическая плата с пускорегулирующей аппаратурой.

ОПТИЧЕСКАЯ ЧАСТЬ

Отражатель из анодированного алюминия. Прозрачное терпированное стекло толщиной 4 мм.

MOUNTING

Suitable for mounting on a wall.

CONSTRUCTION

Die-cast aluminium housing with high corrosion resistance, coated thermosetting powder painted. Metal plate with magnetic ballast is into the box. Stainless steel screws.

OPTIC COMPONENTS

Anodized high purity aluminium reflector. Clear toughened glass 4 mm thick.

Артикул ARTICLE	Мощность, Вт POWER, W	Цоколь CAP	Масса, кг WEIGH, KG	Цвет корпуса COLOR	Компенсация COMPENTION	Код свет-ка CODE
NBS 21 HG70	1x70	G12	3,9	Серебристый/Silver	+	3602147010

HG — металлогалогенная лампа типа ДРИ (цоколь G12) metal-halide lamp

NBL 60–62. СВЕТИЛЬНИКИ НАСТЕННЫЕ NBL 60–62. SURFACE MOUNTED LUMINAIRES

30

31

«LIGHTING TECHNOLOGIES» COMPANY | OUTDOOR LIGHTING | 2006



УСТАНОВКА
Крепление на поверхность стены.

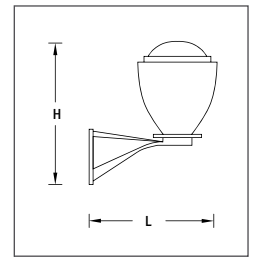
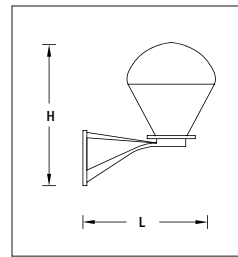
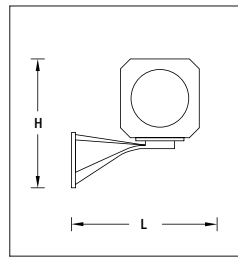
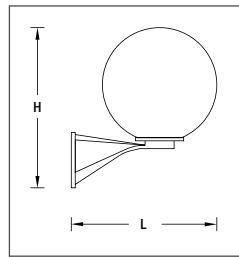
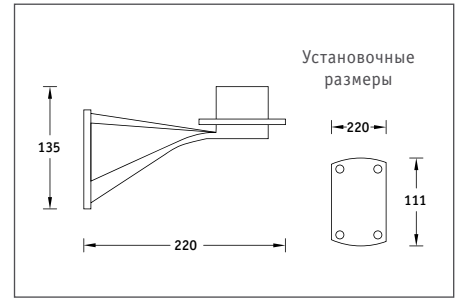
КОНСТРУКЦИЯ
Кронштейн чёрного цвета из поликарбоната.

ОПТИЧЕСКАЯ ЧАСТЬ
Рассеиватель из ПММА.

MOUNTING
Suitable for mounting on a wall.

CONSTRUCTION
Black polycarbonate bracket.

OPTIC COMPONENTS
Diffuser made of PMMA.

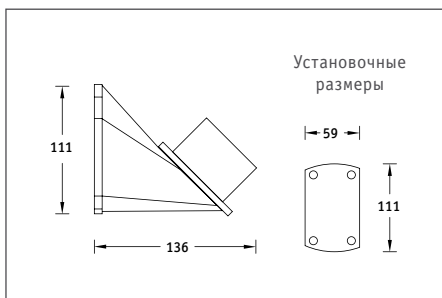


E — лампа накаливания
incandescent lamp

ТИП РАССЕИВ. TYPE DIFFUSER	Артикул ARTICLE	Мощность, Вт POWER, W	РАЗМЕРЫ LxH, мм SIZE LxH, mm	ТИП И ЦВЕТ РАССЕИВАТЕЛЯ/TYPE AND COLOR DIFFUSER				
				ШАР ОПАЛОВЫЙ SPHERE OPAL	ШАР ПРОЗРАЧНЫЙ SPHERE TRANSPARENT	ШАР ДЫМЧАТЫЙ SPHERE SMOKED	ШАР ПРИЗМАТИК SPHERE PRISMATIC	ШАР ЧЕРН./МАТОВ. SPHERE BLACK/FROSTED
				КОД СВЕТ-КА CODE	КОД СВЕТ-КА CODE	КОД СВЕТ-КА CODE	КОД СВЕТ-КА CODE	КОД СВЕТ-КА CODE
200	NBL 60 E40	1x40	280x295	3061104000	3061204000	3061304000	—	—
250	NBL 61 E60	1x60	305x345	3061106000	3061206000	3061306000	3061406000	3061506000

ТИП РАССЕИВ. TYPE DIFFUSER	Артикул ARTICLE	Мощность, Вт POWER, W	РАЗМЕРЫ LxH, мм SIZE LxH, mm	ТИП И ЦВЕТ РАССЕИВАТЕЛЯ/TYPE AND COLOR DIFFUSER			
				КУБ ОПАЛОВЫЙ CUBE OPAL	КУБ ДЫМЧАТЫЙ CUBE SMOKED	АЛЬФА ПРИЗМАТИК ALPHA PRISMATIC	БЕТА ОПАЛОВЫЙ BETA OPAL
				КОД СВЕТ-КА CODE	КОД СВЕТ-КА CODE	КОД СВЕТ-КА CODE	КОД СВЕТ-КА CODE
250	NBL 61 E60	1x60	288x315	3062106000	3062306000	—	—

NBL 70, 71. СВЕТИЛЬНИКИ НАСТЕННЫЕ NBL 70, 71. SURFACE MOUNTED LUMINAIRES



УСТАНОВКА
Крепление на поверхность стены.

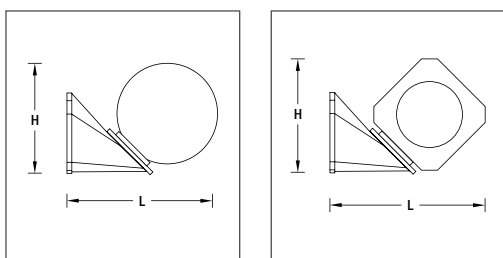
КОНСТРУКЦИЯ
Кронштейн чёрного цвета из поликарбоната.

ОПТИЧЕСКАЯ ЧАСТЬ
Рассеиватель из ПММА.

MOUNTING
Suitable for mounting on a wall..

CONSTRUCTION
Black polycarbonate bracket.

OPTIC COMPONENTS
Diffuser made of PMMA.



E — лампа накаливания
incandescent lamp

ТИП РАССЕЙВ. TYPE DIFFUSER	Артикул ARTICLE	Мощность, Вт/ POWER, W	РАЗМЕРЫ LxH, мм SIZE LxH, mm	ТИП И ЦВЕТ РАССЕЙВАТЕЛЯ/TYPE AND COLOR DIFFUSER				
				ШАР ОПАЛОВЫЙ SPHERE OPAL	ШАР ПРОЗРАЧНЫЙ SPHERE TRANSPARENT	ШАР ДЫМЧАТЫЙ SPHERE SMOKED	ШАР ПРИЗМАТИК SPHERE PRISMATIC	ШАР ЧЕРН./МАТОВ. SPHERE BLACK/FROSTED
200	NBL 70 E40	1x40	265x215					
				КОД СВЕТ-КА CODE	КОД СВЕТ-КА CODE	КОД СВЕТ-КА CODE	КОД СВЕТ-КА CODE	КОД СВЕТ-КА CODE
				3071104000	3071204000	3071304000	—	—

ТИП РАССЕЙВ. TYPE DIFFUSER	Артикул ARTICLE	Мощность, Вт/ POWER, W	РАЗМЕРЫ LxH, мм SIZE LxH, mm	ТИП И ЦВЕТ РАССЕЙВАТЕЛЯ/TYPE AND COLOR DIFFUSER	
				КУБ ОПАЛОВЫЙ CUBE OPAL	КУБ ДЫМЧАТЫЙ CUBE SMOKED
					
				КОД СВЕТ-КА CODE	КОД СВЕТ-КА CODE