

ГРУНТОВЫЕ
СВЕТИЛЬНИКИ 3.
GROUND
LUMINAIRES

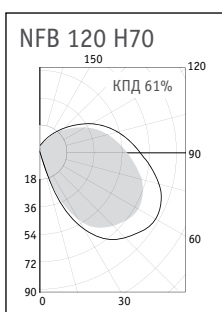
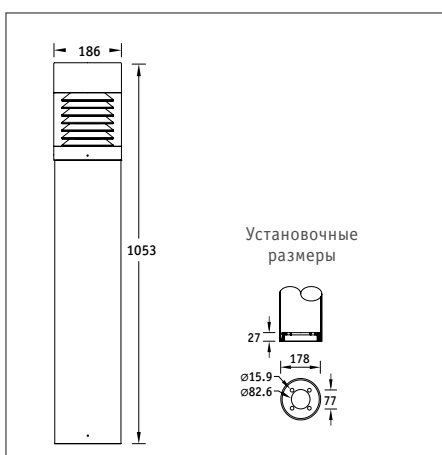


NFB 120. СВЕТИЛЬНИКИ ДЛЯ ЛАНДШАФТНОГО ОСВЕЩЕНИЯ NFB 120. LANDSCAPE LIGHTING

32

33

КОМПАНИЯ «СВЕТОВЫЕ ТЕХНОЛОГИИ» | НАРУЖНОЕ ОСВЕЩЕНИЕ | 2006



УСТАНОВКА

Установка на грунтовую поверхность с помощью комплекта анкерных болтов (поставляется отдельно).

КОНСТРУКЦИЯ

Корпус из алюминия, покрытый порошковой краской. Внутри корпуса расположена металлическая плата с пускорегулирующей аппаратурой.

ОПТИЧЕСКАЯ ЧАСТЬ

Экранирующая решетка из анодированного алюминия. Прозрачный рассеиватель из поликарбоната.

MOUNTING

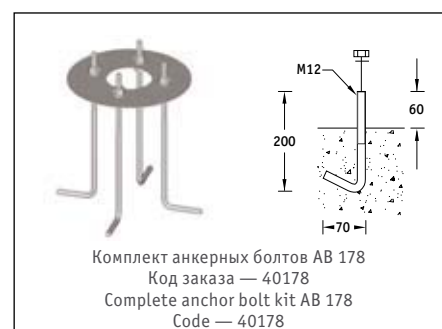
Suitable for ground mounting by anchor bolt kit (supplied separately).

CONSTRUCTION

Extruded aluminium profile. Die-cast aluminium housing with high corrosion resistance, coated thermosetting powder painted. Metal plate with magnetic ballast is into the box. Stainless steel screws.

OPTIC COMPONENTS

Anodized high purity aluminium louver. Clear polycarbonate diffuser.

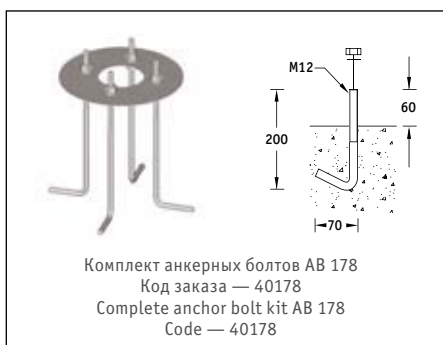


- E — лампа накаливания
incandescent lamp
- F — компактная люминесцентная лампа
compact fluorescent lamp
- M — ртутная лампа типа ДРЛ
mercury lamp
- H — металлогалогенная лампа типа ДРИ
metal-halide lamp
- S — натриевая лампа типа ДНаТ
sodium lamp

Артикул ARTICLE	Мощность, Вт POWER, W	Цоколь CAP	Масса, кг WEIGH, KG	Цвет корпуса COLOR	Компенсация COMPENITION	Код свет-ка CODE
NFB 120 E100	100	E27	8,0	Черный/Black	H	4012010000
NFB 120 F126	1x26	G24d-3	8,5	Черный/Black	+	4012012610
NFB 120 M80	80	E27	9,1	Черный/Black	+	4012008004
NFB 120 M125	125	E27	9,3	Черный/Black	+	4012012504
NFB 120 H70	70	E27	9,3	Черный/Black	+	4012007002
NFB 120 S70	70	E27	9,1	Черный/Black	+	4012007006

NFB 141. СВЕТИЛЬНИКИ ДЛЯ ЛАНДШАФТНОГО ОСВЕЩЕНИЯ

NFB 141. LANDSCAPE LIGHTING



УСТАНОВКА

Установка в грунт с помощью комплекта анкерных болтов (поставляется отдельно).

КОНСТРУКЦИЯ

Корпус из алюминия, покрытый порошковой краской. Внутри корпуса расположена металлическая плата с пускорегулирующей аппаратурой.

ОПТИЧЕСКАЯ ЧАСТЬ

Стеклоплавный опаловый рассеиватель.

MOUNTING

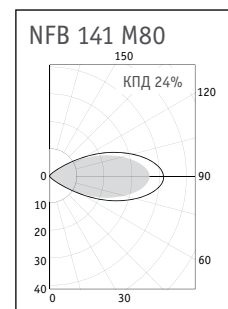
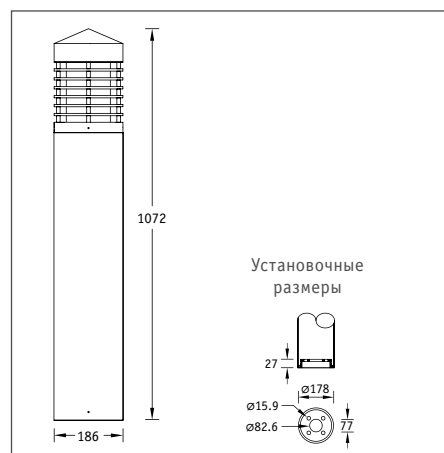
Suitable for ground mounting by anchor bolt kit (supplied separately).

CONSTRUCTION

Extruded aluminium profile. Die-cast aluminium housing with high corrosion resistance, coated thermosetting powder painted. Metal plate with magnetic ballast is into the box. Stainless steel screws.

OPTIC COMPONENTS

Opal glass diffuser.



- E — лампа накаливания
incandescent lamp
- F — компактная люминесцентная лампа
compact fluorescent lamp
- M — ртутная лампа типа ДРЛ
mercury lamp
- H — металлогалогенная лампа типа ДРИ
metal-halide lamp
- S — натриевая лампа типа ДНаТ
sodium lamp

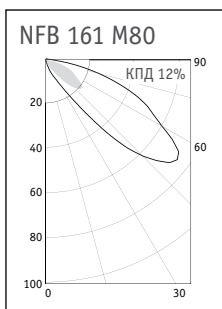
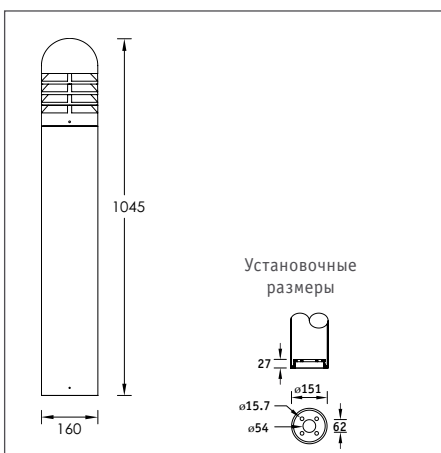
Артикул ARTICLE	Мощность, Вт POWER, W	Цоколь CAP	Масса, кг WEIGH, KG	Цвет корпуса COLOR	Компенсация COMPENITION	Код свет-ка CODE
NFB 141 E100	100	E27	9,9	Черный/Black	H	4014110000
NFB 141 F126	1x26	G24d-3	10,4	Черный/Black	+	4014112610
NFB 141 M80	80	E27	10,8	Черный/Black	+	4014108004
NFB 141 M125	125	E27	11,0	Черный/Black	+	4014112504
NFB 141 H70	70	E27	11,0	Черный/Black	+	4014107002
NFB 141 S70	70	E27	11,0	Черный/Black	+	4014107006

NFB 161. СВЕТИЛЬНИКИ ДЛЯ ЛАНДШАФТНОГО ОСВЕЩЕНИЯ NFB 161. LANDSCAPE LIGHTING

34

35

КОМПАНИЯ «СВЕТОВЫЕ ТЕХНОЛОГИИ» | НАРУЖНОЕ ОСВЕЩЕНИЕ | 2006



УСТАНОВКА

Установка на грунтовую поверхность с помощью комплекта анкерных болтов (поставляется отдельно).

КОНСТРУКЦИЯ

Корпус из алюминия, покрытый порошковой краской. Внутри корпуса расположена металлическая плата с пускорегулирующей аппаратурой.

ОПТИЧЕСКАЯ ЧАСТЬ

Стекланный опаловый рассеиватель.

MOUNTING

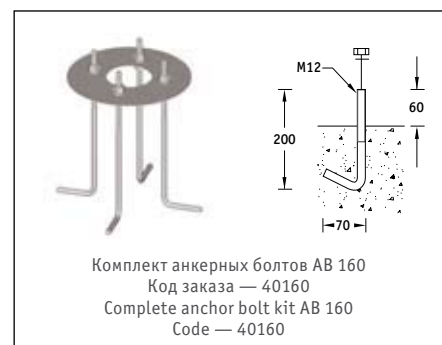
Suitable for ground mounting by anchor bolt kit (supplied separately).

CONSTRUCTION

Extruded aluminium profile.
Die-cast aluminium housing with high corrosion resistance, coated thermosetting powder painted.
Metal plate with magnetic ballast is into the box.
Stainless steel screws.

OPTIC COMPONENTS

Opal glass diffuser.



Артикул ARTICLE	Мощность, Вт POWER, W	Цоколь CAP	Масса, кг WEIGH, KG	Цвет корпуса COLOR	Компенсация COMPENITION	Код свет-ка CODE
NFB 161 E100	100	E27	8,1	Черный/Black	Н	4016110000
NFB 161 F126	1x26	G24d-3	8,6	Черный/Black	+	4016112610
NFB 161 M80	80	E27	9,3	Черный/Black	+	4016108004
NFB 161 M125	125	E27	9,5	Черный/Black	+	4016112504
NFB 161 H70	70	E27	9,2	Черный/Black	+	4016107002
NFB 161 S70	70	E27	9,3	Черный/Black	+	4016107006

E — лампа накаливания
incandescent lamp

F — компактная люминесцентная лампа
compact fluorescent lamp

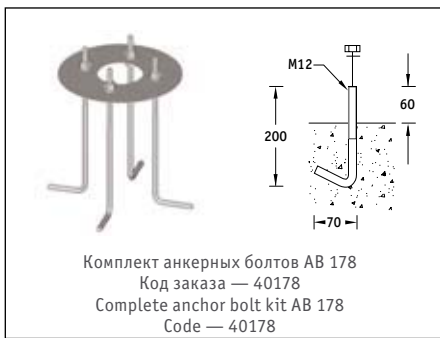
M — ртутная лампа типа ДРЛ
mercury lamp

H — металлогалогенная лампа типа ДРИ
metal-halide lamp

S — натриевая лампа типа ДНаТ
sodium lamp

NFB 181. СВЕТИЛЬНИКИ ДЛЯ ЛАНДШАФТНОГО ОСВЕЩЕНИЯ

NFB 181. LANDSCAPE LIGHTING



УСТАНОВКА

Установка на грунтовую поверхность с помощью комплекта анкерных болтов (поставляется отдельно).

КОНСТРУКЦИЯ

Корпус из алюминия, покрытый порошковой краской. Внутри корпуса расположена металлическая плата с пускорегулирующей аппаратурой.

ОПТИЧЕСКАЯ ЧАСТЬ

Стекланный опаловый рассеиватель.

MOUNTING

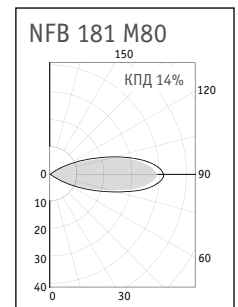
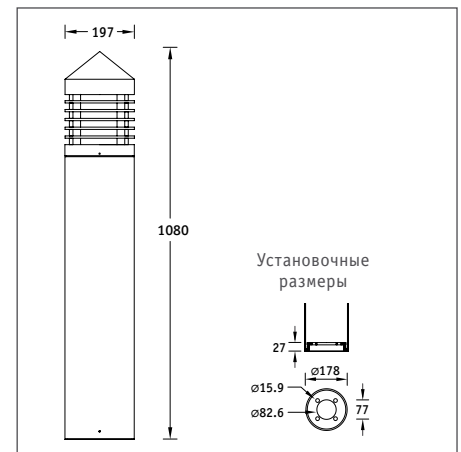
Suitable for ground mounting by anchor bolt kit (supplied separately).

CONSTRUCTION

Extruded aluminium profile. Die-cast aluminium housing with high corrosion resistance, coated thermosetting powder painted. Metal plate with magnetic ballast is into the box. Stainless steel screws.

OPTIC COMPONENTS

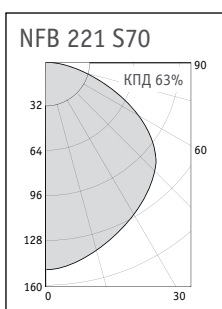
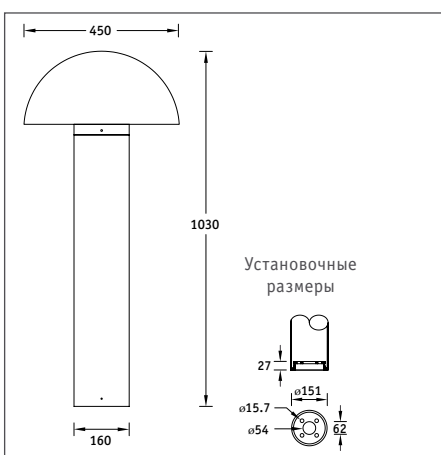
Opal glass diffuser.



- E — лампа накаливания
incandescent lamp
- F — компактная люминесцентная лампа
compact fluorescent lamp
- M — ртутная лампа типа ДРЛ
mercury lamp
- H — металлогалогенная лампа типа ДРИ
metal-halide lamp
- S — натриевая лампа типа ДНаТ
sodium lamp

Артикул ARTICLE	Мощность, Вт POWER, W	Цоколь CAP	Масса, кг WEIGH, KG	Цвет корпуса COLOR	Компенсация COMPENITION	Код свет-ка CODE
NFB 181 E100	100	E27	8,1	Черный/Black	H	4018110000
NFB 181 F126	1x26	G24d-3	8,6	Черный/Black	+	4018112610
NFB 181 M80	80	E27	9,3	Черный/Black	+	4018108004
NFB 181 M125	125	E27	9,5	Черный/Black	+	4018112504
NFB 181 H70	70	E27	9,2	Черный/Black	+	4018107002
NFB 181 S70	70	E27	9,3	Черный/Black	+	4018107006

NFB 221. СВЕТИЛЬНИКИ ДЛЯ ЛАНДШАФТНОГО ОСВЕЩЕНИЯ NFB 221. LANDSCAPE LIGHTING



УСТАНОВКА

Установка на грунтовую поверхность с помощью комплекта анкерных болтов (поставляется отдельно).

КОНСТРУКЦИЯ

Корпус из алюминия, покрытый порошковой краской. Внутри корпуса расположена металлическая плата с пускорегулирующей аппаратурой.

ОПТИЧЕСКАЯ ЧАСТЬ

Стеклопалый опаловый рассеиватель.

MOUNTING

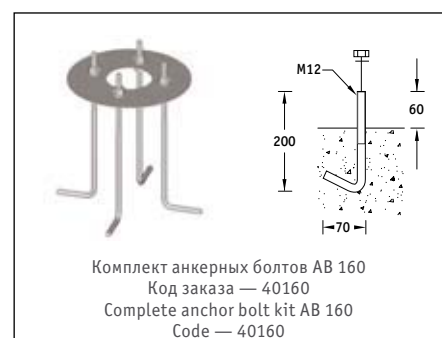
Suitable for ground mounting by anchor bolt kit (supplied separately).

CONSTRUCTION

Extruded aluminium profile.
Die-cast aluminium housing with high corrosion resistance, coated thermosetting powder painted.
Metal plate with magnetic ballast is into the box.
Stainless steel screws.

OPTIC COMPONENTS

Opal glass diffuser.



Артикул ARTICLE	Мощность, Вт POWER, W	Цоколь CAP	Масса, кг WEIGH, KG	Цвет корпуса COLOR	Компенсация COMPENITION	Код свет-ка CODE
NFB 221 E100	100	E27	8,1	Черный/Black	Н	4022110000
NFB 221 F126	1x26	G24d-3	8,6	Черный/Black	+	4022112610
NFB 221 M80	80	E27	9,3	Черный/Black	+	4022108004
NFB 221 M125	125	E27	9,5	Черный/Black	+	4022112504
NFB 221 H70	70	E27	9,2	Черный/Black	+	4022107002
NFB 221 S70	70	E27	9,3	Черный/Black	+	4022107006

E — лампа накаливания
incandescent lamp

F — компактная люминесцентная лампа
compact fluorescent lamp

M — ртутная лампа типа ДРЛ
mercury lamp

H — металлогалогенная лампа типа ДРИ
metal-halide lamp

S — натриевая лампа типа ДНаТ
sodium lamp

NFB 230. СВЕТИЛЬНИКИ ДЛЯ ЛАНДШАФТНОГО ОСВЕЩЕНИЯ

NFB 230. LANDSCAPE LIGHTING



УСТАНОВКА

Установка на грунтовую поверхность.

КОНСТРУКЦИЯ

Корпус из нейлона армированного стекловолокном. Стальная оцинкованная труба, покрытая полимерным материалом.

ОПТИЧЕСКАЯ ЧАСТЬ

Рассеиватель из ПММА.

MOUNTING

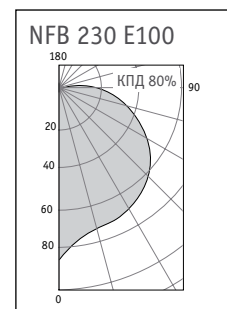
Suitable for ground mounting.

CONSTRUCTION

Base made of nylon reinforced with fiberglass.
Cylindrical pole 60 mm with galvanized steel inside and PVC cover.

OPTIC COMPONENTS

Diffuser made of PMMA.

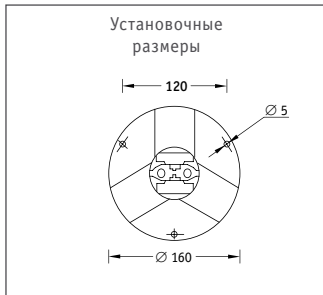


Артикул
ARTICLE
NFB 230 E100

Мощность, Вт
POWER, W
1x100

Код свет-ка
CODE
4023010000

NFB 240–242. СВЕТИЛЬНИКИ ДЛЯ ЛАНДШАФТНОГО ОСВЕЩЕНИЯ NFB 240–242. LANDSCAPE LIGHTING



УСТАНОВКА

Установка на грунтовую поверхность.

КОНСТРУКЦИЯ

Основание из нейлона армированного стекловолокном.
Стальная оцинкованная труба, покрытая полимерным
материалом (ПВХ). Диаметр трубы 60 мм.

ОПТИЧЕСКАЯ ЧАСТЬ

Рассеиватель из ПММА.

MOUNTING

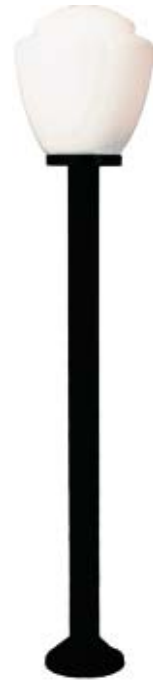
Suitable for ground mounting.

CONSTRUCTION

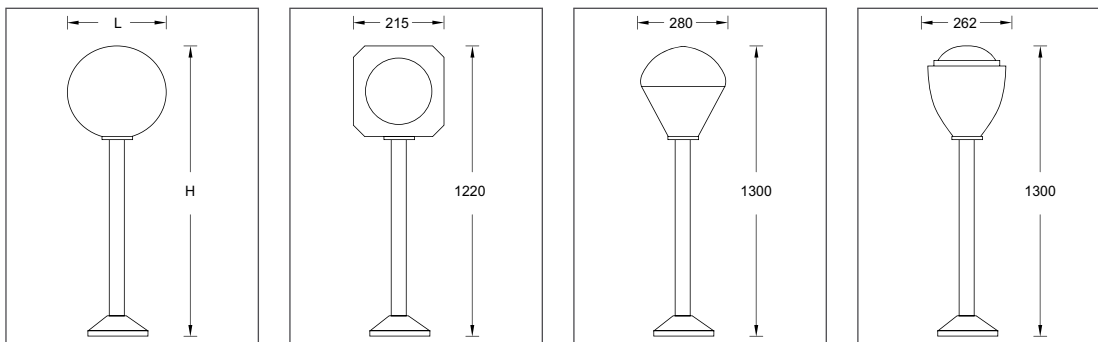
Base made of nylon reinforced with fiberglass. Cylindrical pole
60 mm with galvanized steel inside and PVC cover.

OPTIC COMPONENTS

Diffuser made of PMMA.



E — лампа накаливания
incandescent lamp



ТИП РАССЕИВ. TYPE DIFFUSER	Артикул ARTICLE	Мощность, Вт/ POWER, W	РАЗМЕРЫ LxH, мм SIZE LxH, mm	ТИП И ЦВЕТ РАССЕИВАТЕЛЯ/TYPE AND COLOR DIFFUSER				
				ШАР ОПАЛОВЫЙ SPHERE OPAL	ШАР ПРОЗРАЧНЫЙ SPHERE TRANSPARENT	ШАР ДЫМЧАТЫЙ SPHERE SMOKED	ШАР ПРИЗМАТИК SPHERE PRISMATIC	ШАР ЧЕРН./МАТОВ. SPHERE BLACK/FROSTED
200	NFB 240 E40	1x40	200x1200					
				КОД СВЕТ-КА CODE	КОД СВЕТ-КА CODE	КОД СВЕТ-КА CODE	КОД СВЕТ-КА CODE	КОД СВЕТ-КА CODE
250	NFB 241 E60	1x60	250x1250	4241104000	4241204000	4241304000	—	—
				4241106000	4241206000	4241306000	4241406000	4241506000

ТИП РАССЕИВ. TYPE DIFFUSER	Артикул ARTICLE	Мощность, Вт/ POWER, W	ТИП И ЦВЕТ РАССЕИВАТЕЛЯ/TYPE AND COLOR DIFFUSER			
			КУБ ОПАЛОВЫЙ CUBE OPAL	КУБ ДЫМЧАТЫЙ CUBE SMOKED	АЛЬФА ПРИЗМАТИК ALPHA PRISMATIC	БЕТА ОПАЛОВЫЙ BETA OPAL
			КОД СВЕТ-КА CODE	КОД СВЕТ-КА CODE	КОД СВЕТ-КА CODE	КОД СВЕТ-КА CODE
250	NFB 241 E60	1x60	42421063000	42423063000	—	—
300	NFB 242 E75	1x75	—	—	4243407500	4244107500

NFC 140–142. СВЕТИЛЬНИКИ ДЛЯ ЛАНДШАФТНОГО ОСВЕЩЕНИЯ NFC 140–142. LANDSCAPE LIGHTING

40

41

«LIGHTING TECHNOLOGIES» COMPANY | OUTDOOR LIGHTING | 2006



E — лампа накаливания
incandescent lamp



УСТАНОВКА

Установка на грунтовую поверхность.

КОНСТРУКЦИЯ

Основание из нейлона армированного стекловолокном.

ОПТИЧЕСКАЯ ЧАСТЬ

Рассеиватель из ПММА.

MOUNTING

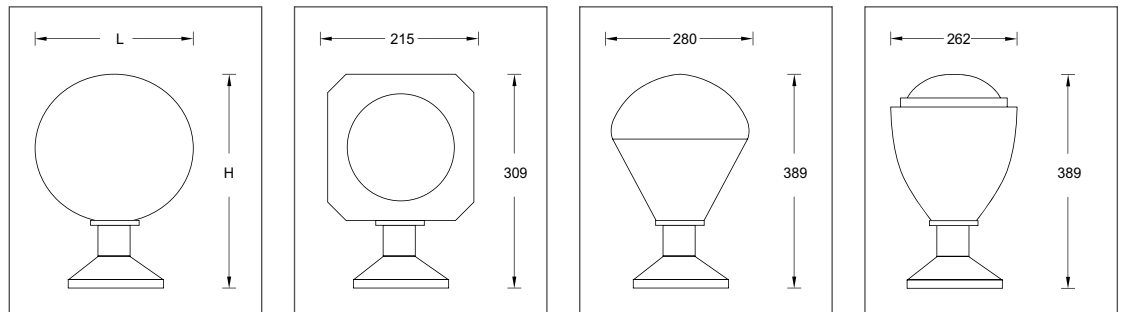
Suitable for ground mounting.

CONSTRUCTION

Base of nylon reinforced with fiberglass.

OPTIC COMPONENTS

Diffusers made of PMMA.



ТИП РАССЕИВ. TYPE DIFFUSER	Артикул ARTICLE	Мощность, Вт/ POWER, W	РАЗМЕРЫ LxH, мм SIZE LxH, mm	ТИП И ЦВЕТ РАССЕИВАТЕЛЯ/TYPE AND COLOR DIFFUSER				
				ШАР ОПАЛОВЫЙ SPHERE OPAL	ШАР ПРОЗРАЧНЫЙ SPHERE TRANSPARENT	ШАР ДЫМЧАТЫЙ SPHERE SMOKED	ШАР ПРИЗМАТИК SPHERE PRISMATIC	ШАР ЧЕРН./МАТОВ. SPHERE BLACK/FROSTED
200	NFC 140 E40	1x40	200x289					
250	NFC 141 E60	1x60	250x339	КОД СВЕТ-КА CODE	КОД СВЕТ-КА CODE	КОД СВЕТ-КА CODE	КОД СВЕТ-КА CODE	КОД СВЕТ-КА CODE
				5141104000	5141204000	5141304000	—	—
				5141106000	5141206000	5141306000	5141406000	5141506000

ТИП РАССЕИВ. TYPE DIFFUSER	Артикул ARTICLE	Мощность, Вт/ POWER, W	ТИП И ЦВЕТ РАССЕИВАТЕЛЯ/TYPE AND COLOR DIFFUSER			
			КУБ ОПАЛОВЫЙ CUBE OPAL	КУБ ДЫМЧАТЫЙ CUBE SMOKED	АЛЬФА ПРИЗМАТИК ALPHA PRISMATIC	БЕТА ОПАЛОВЫЙ BETA OPAL
250	NFC 141 E60	1x60	КОД СВЕТ-КА CODE	КОД СВЕТ-КА CODE	КОД СВЕТ-КА CODE	КОД СВЕТ-КА CODE
			5142106000	5142306000	—	—