

# 4. ВЕНЧАЮЩИЕ СВЕТИЛЬНИКИ

POST TOP  
LUMINAIRES



## NTV 30. СВЕТИЛЬНИКИ ВЕНЧАЮЩИЕ NTV 30. POST TOP LUMINAIRES

42

43

«LIGHTING TECHNOLOGIES» COMPANY | OUTDOOR LIGHTING | 2006



### УСТАНОВКА

Установка на опору (столб) диаметром 60 мм.

### КОНСТРУКЦИЯ

Корпус из алюминия, покрытый порошковой краской. Внутри корпуса расположена металлическая плата с пускорегулирующей аппаратурой.

Максимальная поверхность ветровой нагрузки 0,19 м<sup>2</sup>.

### ОПТИЧЕСКАЯ ЧАСТЬ

Экранирующая решетка из анодированного алюминия. Прозрачный рассеиватель из поликарбоната.

### MOUNTING

Suitable for mounting on column.

### CONSTRUCTION

Extruded aluminium profile.

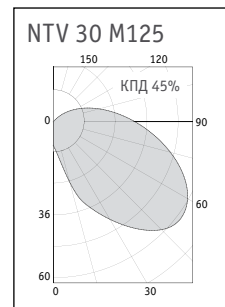
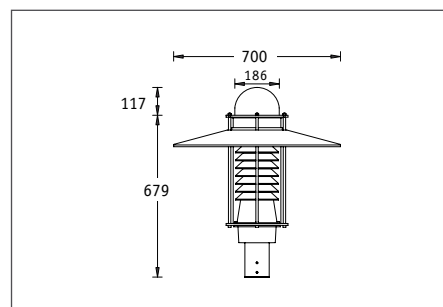
Die-cast aluminium housing with high corrosion resistance, coated thermosetting powder painted. Metal plate with magnetic ballast is into the box. Stainless steel screws.

Wind exposed surface 0,19 m<sup>2</sup>.

### OPTIC COMPONENTS

Anodized high purity aluminium louver.

Clear polycarbonate diffuser.



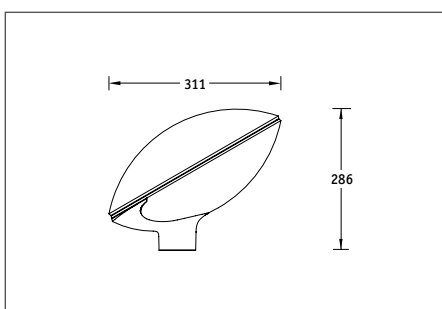
М – ртутная лампа типа ДРЛ  
mercury lamp

Артикул ARTICLE	Мощность, Вт POWER, W	Цоколь CAP	Масса, кг WEIGH, KG	Цвет корпуса COLOR	Компенсация COMPENTION	Код свет-ка CODE
NTV 30 M125	1x125	E27	10,5	Черный/Black	+	7003012504

# NTV 120. СВЕТИЛЬНИКИ ВЕНЧАЮЩИЕ NTV 120. POST TOP LUMINAIRES

42

43



## УСТАНОВКА

Установка на опору (столб) диаметром 60 мм.

## КОНСТРУКЦИЯ

Корпус из нейлона, армированного  
стекловолокном.  
Максимальная поверхность ветровой нагрузки  
0,06 м<sup>2</sup>.

## ОПТИЧЕСКАЯ ЧАСТЬ

Рассеиватель из ПММА.

## MOUNTING

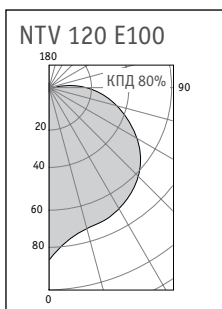
Suitable for mounting on pole diam. 60 mm.

## CONSTRUCTION

Base made of nylon reinforced with fiberglass.  
Wind exposed surface 0,06 m<sup>2</sup>.

## OPTIC COMPONENTS

Diffuser made of PMMA.



Артикул  
ARTICLE  
NTV 120 E100

Мощность, Вт  
POWER, W  
1x100

Код свет-ка  
CODE  
7012010000

E – лампа накаливания  
incandescent lamp

# NTV 130–133. СВЕТИЛЬНИКИ ВЕНЧАЮЩИЕ NTV 130–133. POST TOP LUMINAIRES



## УСТАНОВКА

Установка на опору (столб) диаметром 60 мм.

## КОНСТРУКЦИЯ

Для ламп накаливания: основание черного цвета из поликарбоната.  
Максимальная поверхность ветровой нагрузки 0,14 м<sup>2</sup>.

## ОПТИЧЕСКАЯ ЧАСТЬ

Рассеиватель из ПММА.

## MOUNTING

Suitable for mounting on pole diam. 60 mm.

## CONSTRUCTION

Base black color made of polycarbonate.  
Wind exposed surface 0,14 m<sup>2</sup>.

## OPTIC COMPONENTS

Diffuser made of PMMA.

## АКСЕССУАРЫ

Для интегрированных компактных люминесцентных ламп.  
Используется только с рассеивателями 250, 300.  
Прозрачный призматический светозатеняющий рассеиватель.  
Материал — ПММА.  
Код заказа — 70010.

## ACCESSORIES

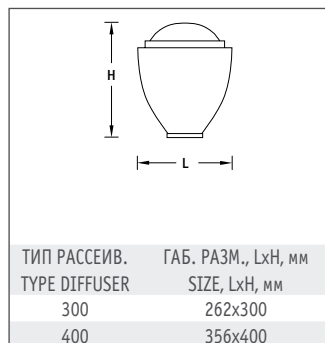
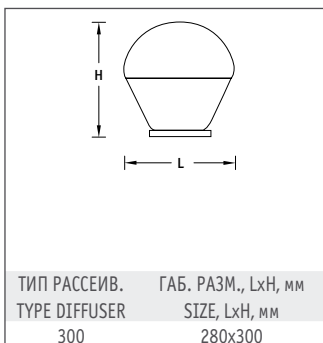
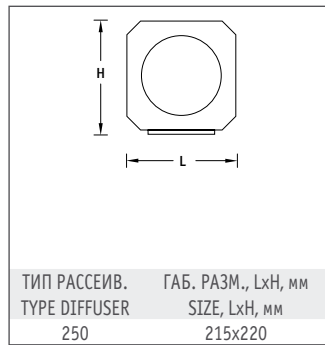
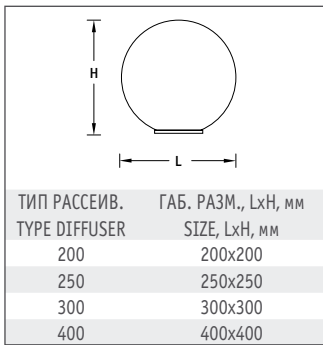
For integrate fluorescent lamps.  
For use with only diffuser 250, 300.  
Clear prismatic diffuser.  
Material – PMMA (Acrylic).  
Code — 70010.



Основание для светильника



# NTV 130–133. СВЕТИЛЬНИКИ ВЕНЧАЮЩИЕ NTV 130–133. POST TOP LUMINAIRES



ТИП РАССЕЙВ. TYPE DIFFUSER	Артикул ARTICLE	Мощность, Вт POWER, W	ТИП И ЦВЕТ РАССЕЙВАТЕЛЯ/TYPE AND COLOR DIFFUSER				
			ШАР ОПАЛОВЫЙ SPHERE OPAL	ШАР ПРОЗРАЧНЫЙ SPHERE TRANSPARENT	ШАР ДЫМЧАТЫЙ SPHERE SMOKED	ШАР ПРИЗМАТИК SPHERE PRISMATIC	ШАР ЧЕРН./МАТОВ. SPHERE BLACK/FROSTED
200	NTV 130 E40	1x40					
250	NTV 131 E60	1x60	КОД СВЕТ-КА CODE	КОД СВЕТ-КА CODE	КОД СВЕТ-КА CODE	КОД СВЕТ-КА CODE	КОД СВЕТ-КА CODE
300	NTV 132 E75	1x75	7131104000	7131204000	7131304000	—	—
			7131106000	7131206000	7131306000	7131406000	7131506000
			7131107500	7131207500	7131307500	7131407500	7131507500

ТИП РАССЕЙВ. TYPE DIFFUSER	Артикул ARTICLE	Мощность, Вт POWER, W	ТИП И ЦВЕТ РАССЕЙВАТЕЛЯ/TYPE AND COLOR DIFFUSER				
			КУБ ОПАЛОВЫЙ CUBE OPAL	КУБ ДЫМЧАТЫЙ CUBE SMOKED	АЛЬФА ПРИЗМАТИК ALPHA PRISMATIC	БЕТА ОПАЛОВЫЙ BETA OPAL	БЕТА МАТОВЫЙ BETA FROSTED
250	NTV 131 E60	1x60					
300	NTV 132 E75	1x75	КОД СВЕТ-КА CODE	КОД СВЕТ-КА CODE	КОД СВЕТ-КА CODE	КОД СВЕТ-КА CODE	КОД СВЕТ-КА CODE
			7132106000	7132306000	—	—	—
			—	—	7133407500	7134107500	—

# NTV 134, 135. СВЕТИЛЬНИКИ ВЕНЧАЮЩИЕ NTV 134, 135. POST TOP LUMINAIRES



## УСТАНОВКА

Установка на опору (столб) диаметром 60 мм.

## КОНСТРУКЦИЯ

Для газоразрядных ламп: основание черного цвета из поликарбоната с пускорегулирующей аппаратурой, закрытой защитным колпаком. Максимальная поверхность ветровой нагрузки 0,78 м<sup>2</sup>.

## ОПТИЧЕСКАЯ ЧАСТЬ

Рассеиватели изготовлены из ПММА.

## MOUNTING

Suitable for mounting on pole diam. 60 mm.

## CONSTRUCTION

Base black color made of polycarbonate. Wind exposed surface 0,78 m<sup>2</sup>.

## OPTIC COMPONENTS

Diffuser made of PMMA.

## АКСЕССУАРЫ ДЛЯ ГАЗОРАЗРЯДНЫХ ЛАМП

Экранирующая решетка

Материал — алюминий, окрашенный в серый цвет.

Код заказа — 70020.

## ACCESSORIES FOR DISCHARGE LAMP.

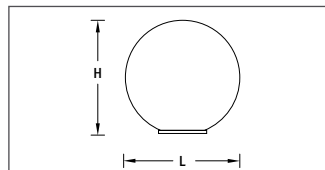
Louwer.

Material — aluminium painted with metallized gray.

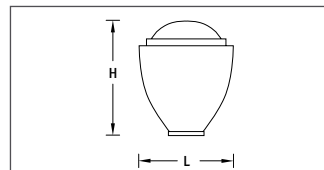
Code — 70020.



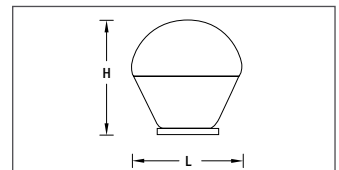
Основание для светильника



ТИП РАССЕИВ.	ГАБ. РАЗМ., LxH, мм
TYPE DIFFUSER	SIZE, LxH, mm
400	400x410
500	500x510



ТИП РАССЕИВ.	ГАБ. РАЗМ., LxH, мм
TYPE DIFFUSER	SIZE, LxH, mm
400	356x410



ТИП РАССЕИВ.	ГАБ. РАЗМ., LxH, мм
TYPE DIFFUSER	SIZE, LxH, mm
400	400x420

M — ртутная лампа типа ДРЛ  
mercury lamp

H — металлогалогенная лампа типа ДРИ  
metal-halide lamp

S — натриевая лампа типа ДНаТ  
sodium lamp

ТИП РАССЕИВ. TYPE DIFFUSER	Артикул ARTICLE	Мощность, Вт/ POWER, W	Компенсация/ COMPENSATION	ТИП И ЦВЕТ РАССЕИВАТЕЛЯ/TYPE AND COLOR DIFFUSER			
				ШАР ОПАЛОВЫЙ SPHERE OPAL	ШАР ПРОЗРАЧНЫЙ SPHERE TRANSPARENT	БЕТА МАТОВЫЙ BETA FROSTET	ГАММА ЧЕРН./МАТОВ. GAMMA BLACK/FROSTED
400	NTV 134 M125	1x125	+	7131112544	7131212544	7134312544	7133512544
400	NTV 134 H70	1x70	+	7131107042	7131207042	7134307042	7133507042
400	NTV 134 S70	1x70	+	7131107046	7131207046	7134307046	7133507046
500	NTV 135 M125	1x125	+	7131112554	—	—	—
500	NTV 135 H70	1x70	+	7131107052	—	—	—

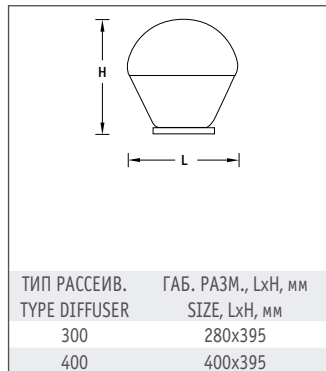
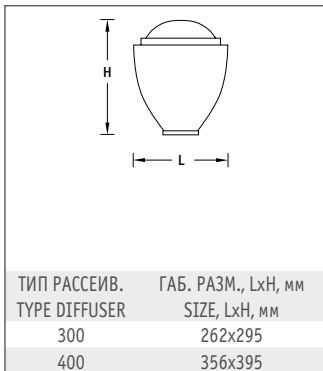
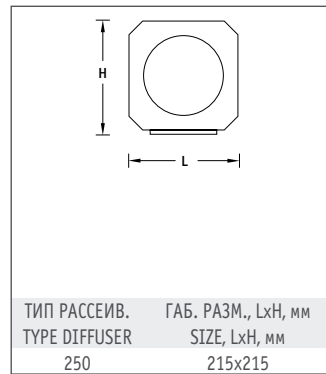
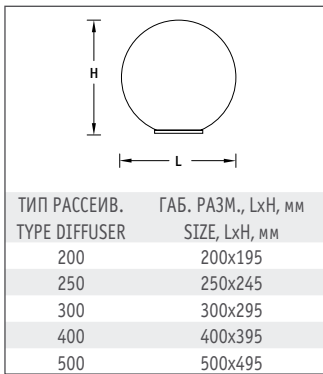


КОД СВЕТ-КА  
CODE

КОД СВЕТ-КА CODE	КОД СВЕТ-КА CODE	КОД СВЕТ-КА CODE	КОД СВЕТ-КА CODE
7131112544	7131212544	7134312544	7133512544
7131107042	7131207042	7134307042	7133507042
7131107046	7131207046	7134307046	7133507046
7131112554	—	—	—
7131107052	—	—	—

# РАСРЕИВАТЕЛИ DIFFUSERS

Рассеиватели изготовлены из ПММА  
Diffusers made of PMMA



ТИП РАСРЕИВ. TYPE DIFFUSER	ТИП И ЦВЕТ РАСРЕИВАТЕЛЯ/TYPE AND COLOR DIFFUSER				
	ШАР ОПАЛОВЫЙ SPHERE OPAL	ШАР ПРОЗРАЧНЫЙ SPHERE TRANSPARENT	ШАР ДЫМЧАТЫЙ SPHERE SMOKED	ШАР ПРИЗМАТИК SPHERE PRISMATIC	ШАР ЧЕРН./МАТОВ. SPHERE BLACK/FROSTED
	КОД РАСРЕИВ. CODE	КОД РАСРЕИВ. CODE	КОД РАСРЕИВ. CODE	КОД РАСРЕИВ. CODE	КОД РАСРЕИВ. CODE
200	11200	12200	13200	—	—
250	11250	12250	13250	14250	15250
300	11300	12300	13300	14300	15300
400	11400	12400	—	—	—

ТИП РАСРЕИВ. TYPE DIFFUSER	ТИП И ЦВЕТ РАСРЕИВАТЕЛЯ/TYPE AND COLOR DIFFUSER					
	КУБ ОПАЛОВЫЙ CUBE OPAL	КУБ ДЫМЧАТЫЙ CUBE SMOKED	АЛЬФА ПРИЗМАТИК ALPHA PRISMATIC	БЕТА ОПАЛОВЫЙ BETA OPAL	БЕТА МАТОВЫЙ BETA FROSTED	ГАММА ЧЕРН./МАТОВ. GAMMA BLACK/FROSTED
	КОД РАСРЕИВ. CODE	КОД РАСРЕИВ. CODE	КОД РАСРЕИВ. CODE	КОД РАСРЕИВ. CODE	КОД РАСРЕИВ. CODE	КОД РАСРЕИВ. CODE
250	21250	23250	—	—	—	—
300	—	—	34300	41300	—	—