

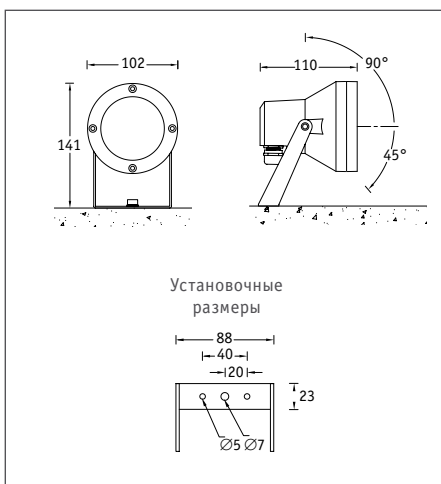
ПОДВОДНЫЕ
СВЕТИЛЬНИКИ 5.
UNDERWATER
LUMINAIRES



NUR 20. СВЕТИЛЬНИКИ ДЛЯ ОСВЕЩЕНИЯ БАСЕЙНОВ И ФОНТАНОВ. NUR 20. UNDERWATER LIGHTING

48

49



УСТАНОВКА

Крепление на опорные поверхности внутри бассейнов и фонтанов. Использовать, только погрузив в воду (глубина погружения до 3м).

КОНСТРУКЦИЯ

Корпус из нержавеющей стали. Фиксация угла поворота светильника с помощью металлических винтов.

Используется кабель с внешним диаметром 9,5-11 мм.

ОПТИЧЕСКАЯ ЧАСТЬ

Защитное прозрачное терпированное стекло.

MOUNTING

Suitable for mounting in pools and fountains.
Submersion-proof up to 3m.

CONSTRUCTION

Cast stainless steel grade housing.
Stainless steel screws.

OPTIC COMPONENTS

Clear toughened tempered glass.

| Артикул ARTICLE | Мощность, Вт POWER, W | Цоколь CAP | Масса, кг WEIGH, KG | Цвет корпуса COLOR | Компенсация COMPENITION | Код свет-ка CODE |
|--------------------|--------------------------|---------------|------------------------|-----------------------|----------------------------|---------------------|
| NUR 20 GU50 | 50 | GU5.3 | 1,8 | Стальной/Steel | H | 9002005002 |
| NUR 20 GY100 | 100 | GY6.35 | 1,8 | Стальной/Steel | H | 9002010004 |

GU – галогенная лампа накаливания
(цоколь GU5.3)
halogen lamp

GY – галогенная лампа накаливания
(цоколь GY 6.35)
halogen lamp