

5. ПОТОЛОЧНЫЕ СВЕТИЛЬНИКИ СО СТЕПЕНЬЮ ЗАЩИТЫ

SURFACE LUMINAIRES WITH PROTECTION

100

101

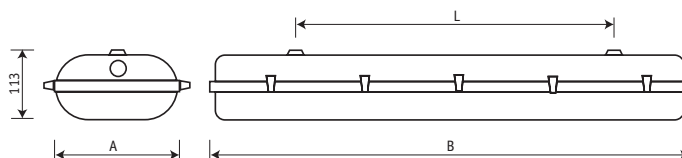




ARCTIC 236

УСТАНОВКА

Крепление непосредственно на потолок или стену (только для светильников модификации 2), установка светильников модификации 1 и 3 только на металлические пластины, предварительно закрепив их на опорной поверхности, а так же подвес на скобах. Установка внутри помещения или снаружи под навесом.



	A	B	L
1x18w	86	670	440
1x36w	86	1276	930
1x58w	86	1577	1230
2x18w	158	670	440
2x36w	158	1276	930
2x58w	158	1577	1230

КОНСТРУКЦИЯ

Корпус серого цвета из полимерного материала. Съемная металлическая панель с пускорегулирующей аппаратурой. Множественность модификаций (1–3) светильника обусловлена различной стойкостью полимеров к разным химически агрессивным средам.

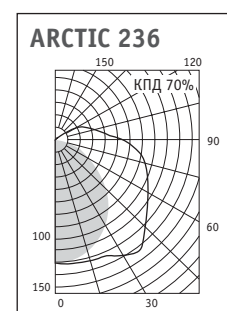
ОПТИЧЕСКАЯ ЧАСТЬ

Рассеиватель из полимерного материала.

ДОПОЛНИТЕЛЬНЫЕ ЭЛЕМЕНТЫ

Комплект из двух металлических скоб для установки светильников «Arctic» на подвесах — 61001

Комплект из двух металлических пластин для монтажа светильников «Arctic» на несущую поверхность — 61002.





MOUNTING

For mounting onto the ceiling/wall surface (only for luminaires #2). To fix metallic bracket on mountage surface and than pull the base of luminaire to them.

CONSTRUCTION

Housing made of polyester reinforced with fiberglass or polycarbonate. Finished in grey. Removable metal panel with magnetic ballast (electronic ballast at request). Different modifications (1–3) of luminaires are caused by unequal resistance of the polymers in some chemical active environments.

OPTIC COMPONENTS

Diffuser made of polimerous material.

Артикул ARTICLE	Мощность, Вт POWER, W	Масса, кг WEIGHT, KG	Модиф-я MODIFICATION	Компенсация COMPENSATION	Код свет-ка / CODE Э/м ПРА / ЕМ ЭПРА / НФ	
ARCTIC 118*	1x18	1,8	2	н	60111810	60111830
ARCTIC 218	2x18	2,8	2	+	60121810	60121830
ARCTIC 136	1x36	2,4	2	+	60113610	60113630
ARCTIC 158	1x58	3,2	2	+	60115810	60115830
ARCTIC 258	2x58	5,4	2	+	60125810	60125830
ARCTIC 236	2x36	4,3	1	+	62123610	62123630
ARCTIC 236	2x36	4,3	2	+	60123610	60123630
ARCTIC 236	2x36	4,3	3	+	61123610	61123630

* светильник не комплектуется блоком аварийного питания / not complete emergency power unit

- корпус из полимерного материала ABS, рассеиватель из полимерного материала SAN, светильник комплектуется защелками из полиамида, в комплект поставки входят монтажные пластины / body of polymeric material ABS, diffuser of polymeric material SAN, snap of polyamide. This modification completed with bracket to mounting luminaire on the supporting surface
- корпус из полиэстера усиленного стекловолокном, рассеиватель из PC, светильник комплектуется защелками из полиамида / body of SMC, diffuser of PC, snap of polyamide.
- корпус и рассеиватель из поликарбоната, светильник комплектуется металлическими защелками, в комплект поставки входят монтажные пластины / body and diffusers of polycarbonate. Snap of steel. This modification completed with bracket to mounting luminaire on the supporting surface



LZ 236

УСТАНОВКА

Крепление на поверхность потолка или на подвесах в помещении или под навесом. В комплект входят установочные пластины и скобы.

**КОНСТРУКЦИЯ**

Корпус серого цвета из поликарбоната. Съемная металлическая панель с пускорегулирующей аппаратурой.

ОПТИЧЕСКАЯ ЧАСТЬ

Рассеиватель из поликарбоната. Устанавливается на корпус металлическими защелками.

MOUNTING

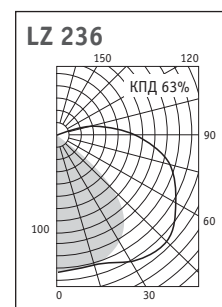
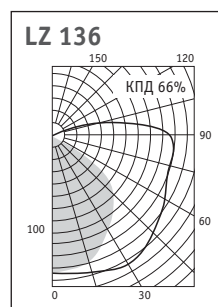
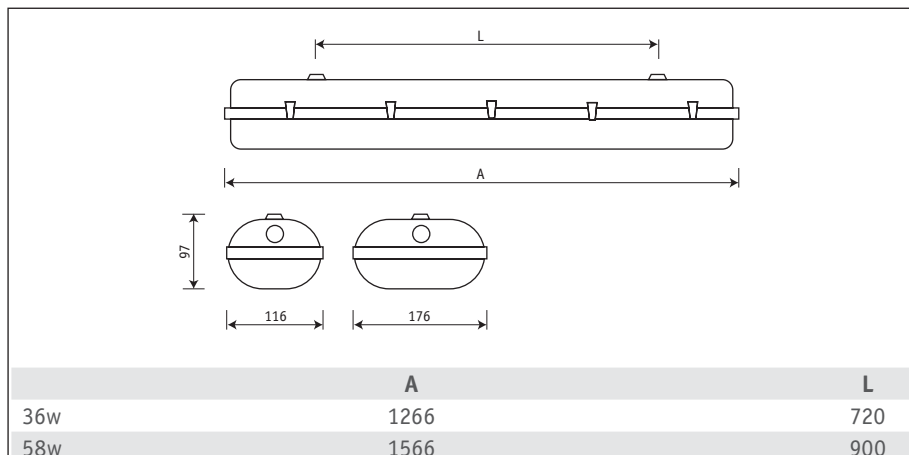
For mounting onto the ceiling surface or with wire suspension: interior or exterior (under half house).

CONSTRUCTION

Housing made of polycarbonate. Finished in grey. Removable metal panel with magnetic ballast (electronic ballast at request).

OPTIC COMPONENTS

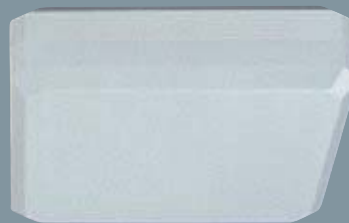
Diffuser made of polycarbonate. Fixed to the housing by steel pressure clips.



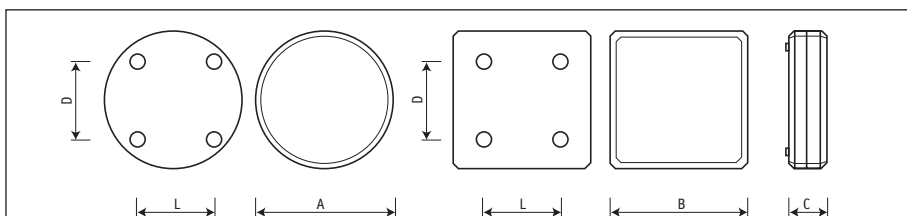
Артикул ARTICLE	Мощность, Вт POWER, W	Масса, кг WEIGHT, KG	Компенсация COMPENSATION	Код свет-ка / CODE Э/м ПРА / EM	Код свет-ка / CODE ЭПРА / HF
LZ 136	1x36	2,4	+	60213610	60213630
LZ 158	1x58	3,1	+	60215810	60215830
LZ 236	2x36	3,7	+	60223610	60223630
LZ 258	2x58	4,9	+	60225810	60225830



C360



K300



	A	B	C	L	D
K200	—	200	58	145	145
K300	—	300	83	200	200
C360	360	—	83	200	200

УСТАНОВКА

Крепление на поверхность потолка в помещении или под навесом.

КОНСТРУКЦИЯ

Корпус из поликарбоната. На съемной металлической панели установлена пускорегулирующая аппаратура.

ОПТИЧЕСКАЯ ЧАСТЬ

Опаловый рассеиватель из ПММА.

MOUNTING

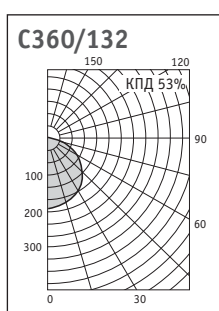
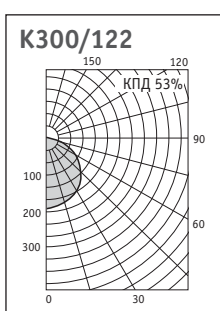
For interior mounting onto the ceiling surface or exterior mounting (under half house).

CONSTRUCTION

Housing made of polycarbonate. Complete with magnetic ballast.

OPTIC COMPONENTS

Diffuser made of PMMA.



Артикул ARTICLE	Мощность, Вт POWER, W	Масса, кг WEIGHT, KG	Цоколь CAP	Компенсация COMPENSATION	Код свет-ка / Code Э/м ПРА / EM
C360/132	1x32	2,5	G10q	н	63613200
K200/109	1x9	0,9	G23	н	62010900
K200/209	2x9	0,9	G23	н	62020900
K300/122	1x22	2,1	G10q	н	63012200



CD 218

УСТАНОВКА

Крепление на поверхность потолка или стены в помещении или под навесом.

**КОНСТРУКЦИЯ**

Корпус изготовлен из поликарбоната белого цвета.

ОПТИЧЕСКАЯ ЧАСТЬ

Рассеиватель изготовлен из ПММА.

MOUNTING

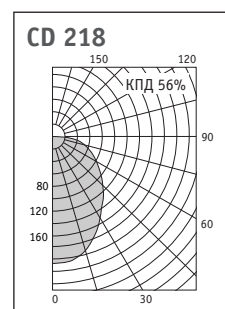
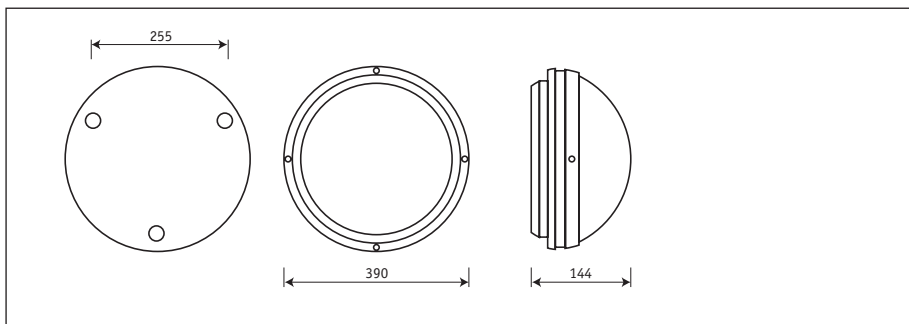
For interior mounting onto the ceiling/wall surface or exterior mounting (under half house).

CONSTRUCTION

Housing made of polycarbonate. Finished in white.

OPTIC COMPONENTS

Diffuser made of PMMA.



Артикул ARTICLE	Мощность, Вт POWER, W	Масса, кг WEIGHT, KG	Компенсация COMPENSATION	Код свет-ка CODE
CD 218	2x18	2,7	н	63221800

СВЕТИЛЬНИК С КОМПАКТНОЙ ЛЮМИНЕСЦЕНТНОЙ
ЛАМПОЙ СО СТЕПЕНЬЮ ЗАЩИТЫ IP 65
WATERPROOF AND DUST LUMINAIRES WITH
COMPACT FLUORESCENT LAMP

KD

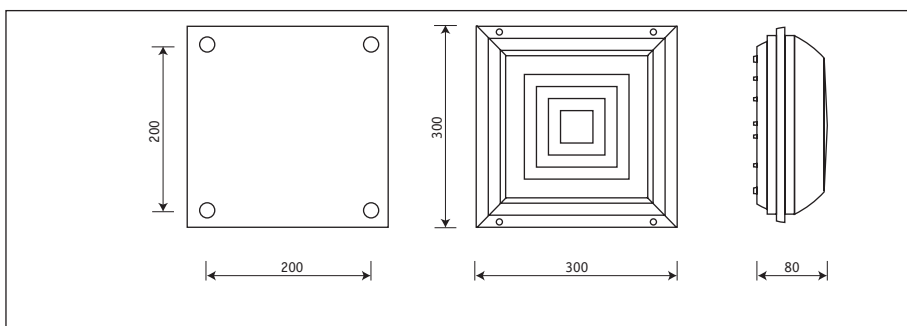
106

107

КОМПАНИЯ «СВЕТОВЫЕ ТЕХНОЛОГИИ» | КАТАЛОГ ПРОДУКЦИИ | 2007



KD 218



УСТАНОВКА

Крепление на поверхность потолка или стены в помещении или под навесом.

КОНСТРУКЦИЯ

Корпус изготовлен из поликарбоната белого цвета.

ОПТИЧЕСКАЯ ЧАСТЬ

Рассеиватель изготовлен из ПММА.

MOUNTING

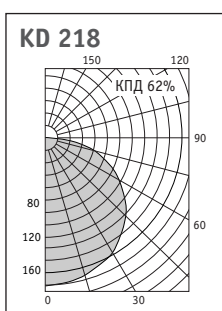
For interior mounting onto the ceiling/wall surface or exterior mounting (under half house).

CONSTRUCTION

Housing made of polycarbonate. Finished in white.

OPTIC COMPONENTS

Diffuser made of PMMA.



Артикул ARTICLE	Мощность, Вт POWER, W	Масса, кг WEIGHT, KG	Компенсация COMPENSATION	Код свет-ка CODE
KD 218	2x18	2,1	н	62221800



OD 111

УСТАНОВКА

Крепление на поверхность потолка или стены в помещении или под навесом.

**КОНСТРУКЦИЯ**

Корпус изготовлен из поликарбоната белого цвета.

ОПТИЧЕСКАЯ ЧАСТЬ

Призматический рассеиватель из прозрачного поликарбоната.

MOUNTING

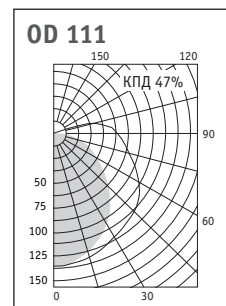
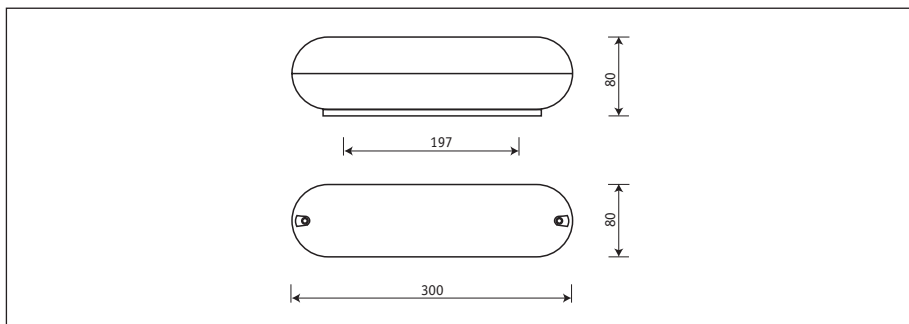
For interior mounting onto the ceiling/wall surface or exterior mounting (under half house).

CONSTRUCTION

Housing made of polycarbonate. Finished in white.

OPTIC COMPONENTS

Prismatic polycarbonate diffuser.



Артикул ARTICLE	Мощность, Вт POWER, W	Масса, кг WEIGHT, KG	Компенсация COMPENSATION	Код свет-ка CODE
OD 111	11	0,9	н	62111100

СВЕТИЛЬНИК С ЛАМПОЙ НАКАЛИВАНИЯ СО
СТЕПЕНЬЮ ЗАЩИТЫ IP65
WATERPROOF AND DUST LUMINAIRE WITH
INCANDESCENT LAMP

MD

108

109



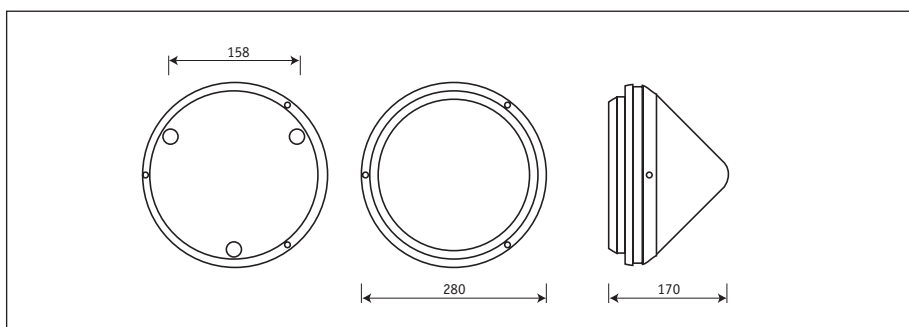
MD 160



220В



IP 65



УСТАНОВКА

Крепление на поверхность потолка в помещении или под навесом.

КОНСТРУКЦИЯ

Корпус изготовлен из поликарбоната белого цвета.

ОПТИЧЕСКАЯ ЧАСТЬ

Рассеиватель из ПММА.

MOUNTING

For interior mounting onto the ceiling surface or exterior mounting (under half house).

CONSTRUCTION

Housing made of polycarbonate. Finished in white.

OPTIC COMPONENTS

Diffuser made of PMMA.

Артикул
ARTICLE

MD 160

Мощность, Вт
POWER, W

1x60

Масса, кг
WEIGHT, KG

0,8

Код свет-ка
CODE

64216000



KRK 136 и 236

УСТАНОВКА

Крепление на поверхность потолка в помещении или под навесом.



КОНСТРУКЦИЯ

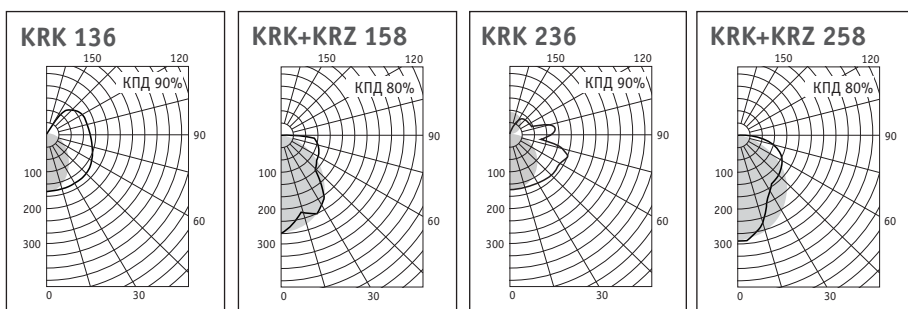
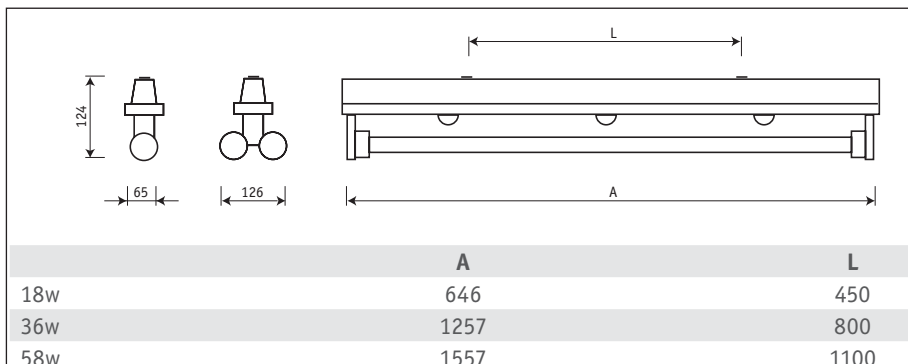
Корпус и крышка светильника серого цвета из полиэстера усиленного стекловолокном. На крышке установлена пускорегулирующая аппаратура.

MOUNTING

For interior mounting onto the ceiling surface or exterior mounting (under half house).

CONSTRUCTION

Housing made of polyester reinforced with fiberglass. Finished in grey. Complete with magnetic ballast (electronic ballast at request).

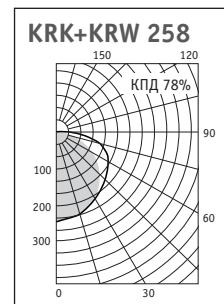
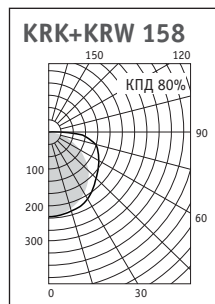


Артикул ARTICLE	Мощность, Вт POWER, W	Масса, кг WEIGHT, KG	Компенсация COMPENSATION	Код свет-ка / CODE Э/м ПРА / EM	ЭПРА / HF
KRK 118*	1x18	1,4	н	60411800	60411830
KRK 136	1x36	1,7	+	60413610	60413630
KRK 158	1x58	2,2	+	60415810	60415830
KRK 218*	2x18	1,5	н	60421800	60421830
KRK 236	2x36	2,4	+	60423610	60423630
KRK 258	2x58	3,0	+	60425810	60425830

* светильник не комплектуется блоком аварийного питания / not complete emergency power unit



KRK + KRW 258



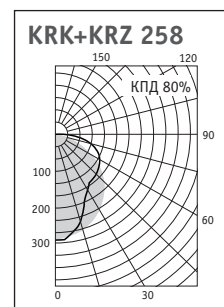
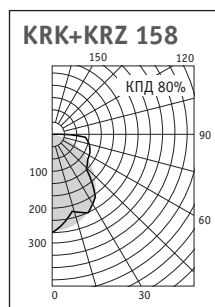
	D
18w	680
36w	1290
58w	1590

Отражатель белый металлический
симметричный / White symmetrical reflector

Артикул ARTICLE	КОД ОТРАЖАТЕЛЯ CODE FOR ORDER
KRW 18	604181
KRW 36	604361
KRW 58	604581



KRK + KRZ 258



	D
18w	680
36w	1290
58w	1590

Отражатель белый металлический
симметричный / White symmetrical reflector

Артикул ARTICLE	КОД ОТРАЖАТЕЛЯ CODE FOR ORDER
KRZ 18	604182
KRZ 36	604362
KRZ 58	604582



KRK.RP136

УСТАНОВКА

Крепление на поверхность потолка в помещении или под навесом.



КОНСТРУКЦИЯ

Корпус и крышка светильника серого цвета из полиэстера усиленного стекловолокном. На крышке установлена пускорегулирующая аппаратура.

ОПТИЧЕСКАЯ ЧАСТЬ

Поворотный прозрачный профиль из поликарбоната с алюминиевым отражателем.

MOUNTING

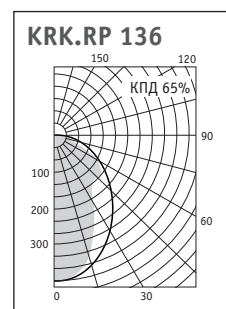
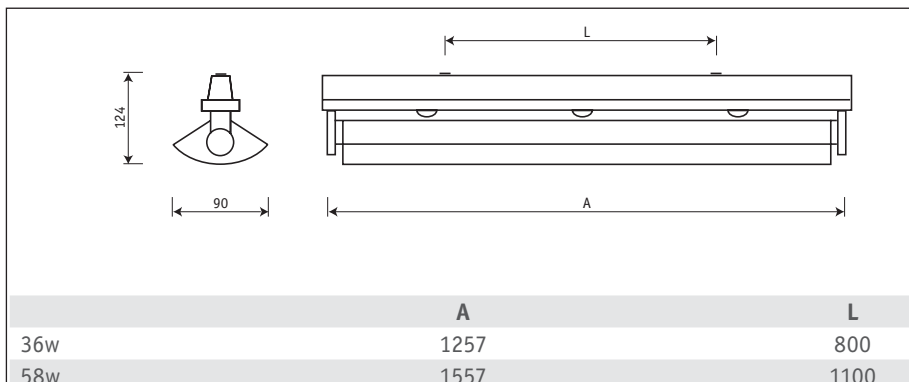
For interior mounting onto the ceiling surface or exterior mounting (under half house).

CONSTRUCTION

Housing made of polyester reinforced with fiberglass. Finished in grey. Complete with magnetic ballast (electronic ballast at request).

OPTIC COMPONENTS

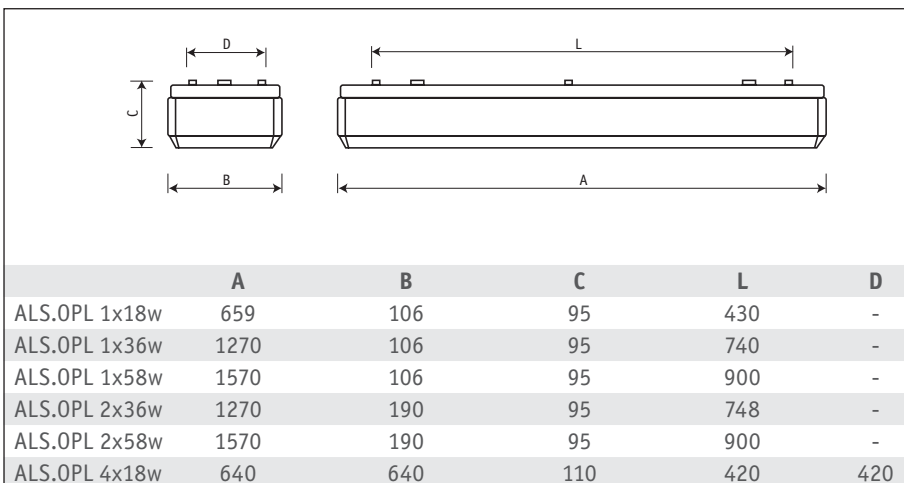
Rotary polycarbonate profile with aluminium reflector.



Артикул ARTICLE	Мощность, Вт POWER, W	Масса, кг WEIGHT, KG	Компенсация COMPENSATION	Код свет-ка / CODE Э/м ПРА / EM	Код свет-ка / CODE ЭПРА / HF
KRK.RP 136	1x36	1,9	+	60513610	60513630
KRK.RP 158	1x58	2,5	+	60515810	60515830



ALS.OPL 236



УСТАНОВКА

Крепление на поверхность потолка в помещении или под навесом.

КОНСТРУКЦИЯ

Корпус светильника серого цвета из полиэстера усиленного стекловолокном. На съемной металлической пластине установлена пускорегулирующая аппаратура.

ОПТИЧЕСКАЯ ЧАСТЬ

Опаловый рассеиватель из ПММА изготовлен методом выдува. Устанавливается в корпус скрытыми пластиковыми защелками.

MOUNTING

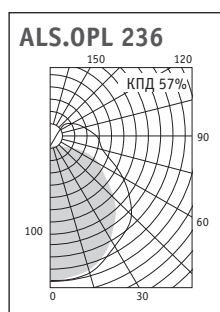
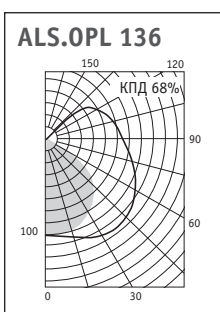
For interior mounting onto the ceiling surface or exterior mounting (under half house).

CONSTRUCTION

Housing made of polyester reinforced with fiberglass. Finished in grey. Complete with magnetic ballast (electronic ballast at request).

OPTIC COMPONENTS

Opal blow moulded diffuser (PMMA). Fixing to the housing by interior plastic clips.



Артикул ARTICLE	Мощность, Вт POWER, W	Масса, кг WEIGHT, KG	Компенсация COMPENSATION	Код свет-ка / CODE Э/м ПРА / EM	ЭПРА / HF
ALS.OPL 118	1x18	1,5	н	70611800	70611830
ALS.OPL 136	1x36	2,2	+	70613610	70613630
ALS.OPL 158	1x58	2,5	+	70615810	70615830
ALS.OPL 236	2x36	3,7	+	70623610	70623630
ALS.OPL 258	2x58	5,4	+	70625810	70625830
ALS.OPL 418	4x18	7,2	+	70641810	70641830



ALS.PRS 236

УСТАНОВКА

Крепление на поверхность потолка в помещении или под навесом.



КОНСТРУКЦИЯ

Корпус светильника серого цвета из полиэстера усиленного стекловолокном. На съемной металлической пластине установлена пускорегулирующая аппаратура.

ОПТИЧЕСКАЯ ЧАСТЬ

Призматический рассеиватель из прозрачного ПММА изготовлен методом выдува. Устанавливается в корпус скрытыми пластиковыми защелками.

MOUNTING

For interior mounting onto the ceiling surface or exterior mounting (under half house).

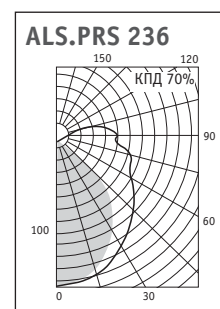
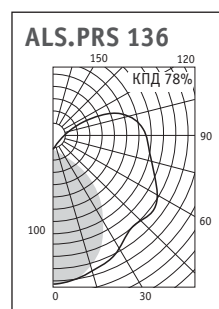
CONSTRUCTION

Housing made in polyester reinforced with fiberglass. Finished in grey. Complete with magnetic ballast (electronic ballast at request).

OPTIC COMPONENTS

Prismatic blow moulded diffuser (PMMA). Fixing to the housing by interior plastic clips.

	A	B	C	L	D
ALS.PRS 1x18w	659	106	95	430	-
ALS.PRS 1x36w	1270	106	95	740	-
ALS.PRS 1x58w	1570	106	95	900	-
ALS.PRS 2x36w	1270	190	95	748	-
ALS.PRS 2x58w	1570	190	95	900	-
ALS.PRS 4x18w	640	640	110	420	420

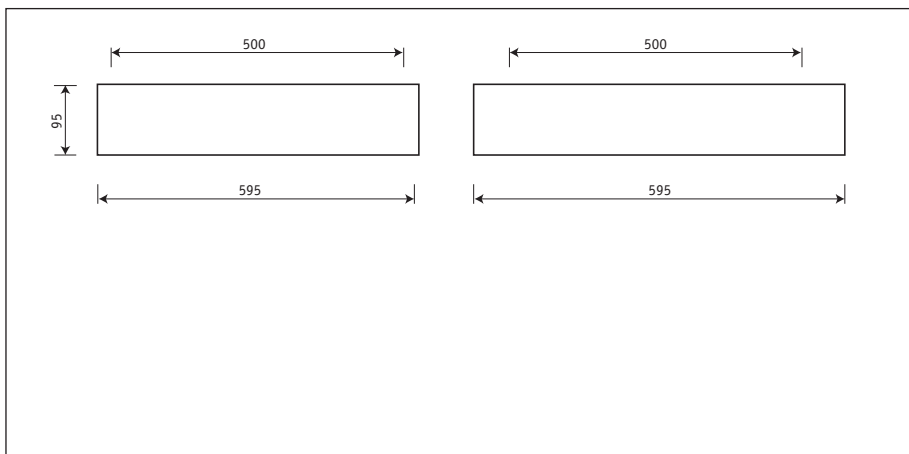


Артикул ARTICLE	Мощность, Вт POWER, W	Масса, кг WEIGHT, KG	Компенсация COMPENSATION	Код свет-ка / CODE Э/м ПРА / EM	ЭПРА / HF
ALS.PRS 118	1x18	1,5	н	70811800	70811830
ALS.PRS 136	1x36	2,2	+	70813610	70813630
ALS.PRS 158	1x58	2,5	+	70815810	70815830
ALS.PRS 236	2x36	3,7	+	70823610	70823630
ALS.PRS 258	2x58	5,4	+	70825810	70825830
ALS.PRS 418	4x18	7,2	+	70841810	70841830



OWP 255

OWP 336



УСТАНОВКА

Встраивается в подвесные потолки типа «Армстронг» или крепится на поверхность потолка.

КОНСТРУКЦИЯ

Цельнометаллический сварной корпус из листовой стали, покрытый белой порошковой краской. В корпусе установлена пускорегулирующая аппаратура. По периметру закреплен силиконовый уплотнитель.

ОПТИЧЕСКАЯ ЧАСТЬ

OWP 255. Зеркальная параболическая решетка из анодированного алюминия. Прозрачное силикатное терпированное стекло, закрепленное на корпусе винтами.
OWP 336. Опаловый рассеиватель из ПММА в металлической рамке. Устанавливается в корпус на винтах. Под заказ возможна комплектация терпированным стеклом.

MOUNTING

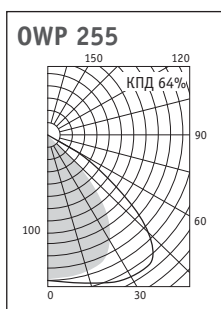
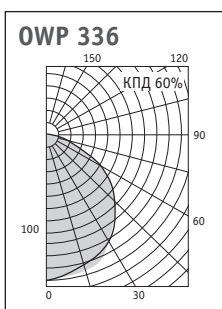
Suitable for mounting in modular ceiling or for interior mounting onto the ceiling surface.

CONSTRUCTION

Thermosetting powder painted steel sheet housing.
Protective silicone seal along the perimeter.

OPTIC COMPONENTS

OWP 255. Clear silicate tempered glass, fixing to the housing by screws.
OWP 336. Opal diffuser (PMMA) with steel frame. Fixing to the housing by screws.



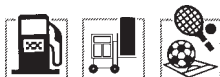
Артикул ARTICLE	Степень защиты IP	Мощность, Вт POWER, W	Масса, кг WEIGHT, KG	Компенсация COMPENSATION	Код свет-ка / CODE Э/м ПРА / EM ЭПРА / HF
OWP 255	IP54	2x55	8,5	-	25625530
OWP 336	IP54	3x36	8,5	+	25633610



LB/S 250M

УСТАНОВКА

Крепление на поверхность потолка в помещении или под навесом.

**КОНСТРУКЦИЯ**

Цельнометаллический сварной корпус из листовой стали, покрытый белой порошковой краской. В корпусе установлена пускорегулирующая аппаратура. По периметру закреплен силиконовый уплотнитель.

ОПТИЧЕСКАЯ ЧАСТЬ

Отражатель из анодированного «брусчатого» алюминия. Защитное прозрачное терперированное силикатное стекло.

MOUNTING

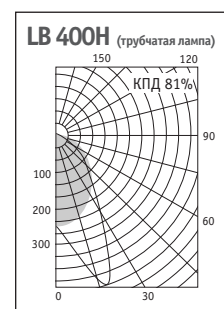
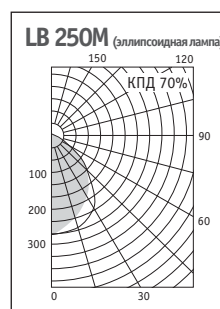
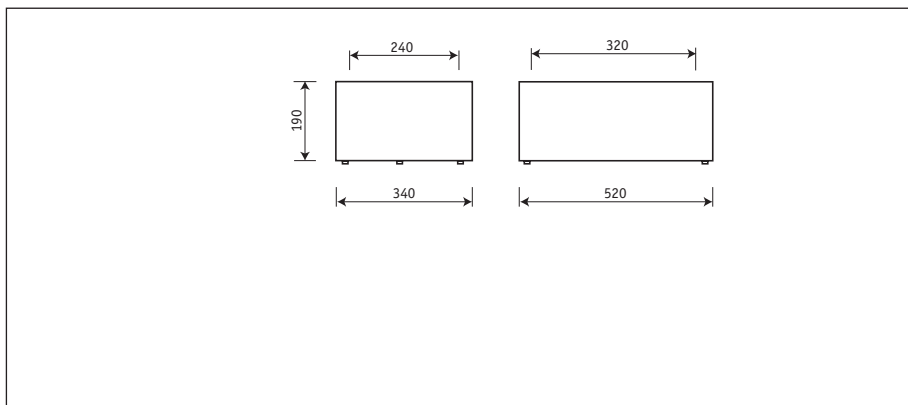
For interior mounting onto the ceiling surface or exterior mounting (under half house).

CONSTRUCTION

Thermosetting powder painted steel sheet housing. Protective silicone seal along the perimeter. Complete with magnetic ballast.

OPTIC COMPONENTS

Reflector made of hammer dimple anodized aluminium. Silicate tempered glass.



Код защитной решетки / Code for order strip – 09701

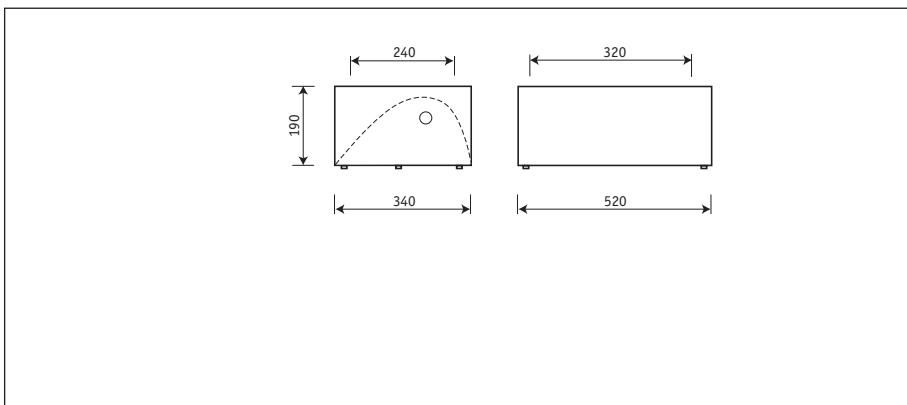
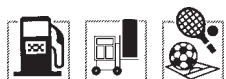
Артикул ARTICLE	Мощность, Вт POWER, W	Масса, кг WEIGHT, KG	Компенсация COMPENSATION	Код светильника CODE
LB/S 250M	1x250	8,1	+	97525004
LB/S 400M	1x400	9,8	+	97540004
LB/S 250*	1x250	8,5	+	97525001
LB/S 400H	1x400	10,2	+	97540002
LB/S 400S	1x400	10,2	+	97540006
LB/S 500**	1x500	6,6	н	97550000

* в светильнике могут быть применены лампы МГЛ и ДНаТ 250 Вт / you may use HI and HS 250 W

** в светильнике могут быть применены лампы накаливания до 500 Вт / you may use incandescent lamp up to 500 W



LBA/S 250



УСТАНОВКА

Крепление на поверхность потолка в помещении или под навесом.

КОНСТРУКЦИЯ

Цельнометаллический сварной корпус из листовой стали, покрытый белой порошковой краской. В корпусе установлена пускорегулирующая аппаратура. По периметру закреплен силиконовый уплотнитель.

ОПТИЧЕСКАЯ ЧАСТЬ

Асимметричный отражатель из анодированного «брусчатого» алюминия. Защитное прозрачное терпированное силикатное стекло.

MOUNTING

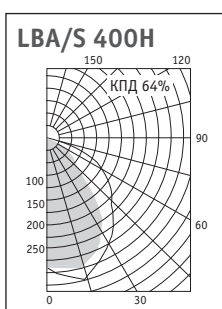
The luminaire is designed for mounting onto surface of a ceiling indoors or under a canopy.

CONSTRUCTION

The luminaire body is solid-metal sheet steel painted with white powder ink. The startup and control equipment is accommodated inside the body. A silicon gasket is fixed around the luminaire's periphery.

OPTIC COMPONENTS

The asymmetrical reflector is made of anodized block aluminum. The luminaire features a protective tempered clear glass.



Артикул ARTICLE	Мощность, Вт POWER, W	Масса, кг WEIGHT, KG	Компенсация COMPENSATION	Код светильника CODE
LBA/S 250*	1x250	8,5	+	97525021
LBA/S 400H	1x400	10,2	+	97540022
LBA/S 400S	1x400	10,2	+	97540026

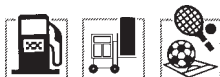
* в светильнике могут быть применены лампы МГЛ и ДНаТ 250 Вт / you may use HI and HS 250 W



LBF/S 250

УСТАНОВКА

Крепление на поверхность потолка в помещении или под навесом.

**КОНСТРУКЦИЯ**

Цельнометаллический сварной корпус из листовой стали, покрытый белой порошковой краской. В корпусе установлена пускорегулирующая аппаратура. По периметру закреплен силиконовый уплотнитель.

ОПТИЧЕСКАЯ ЧАСТЬ

Защитное матированное терпированное силикатное стекло.

MOUNTING

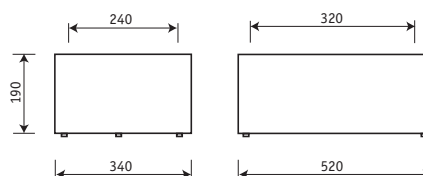
The luminaire is designed for mounting onto ceiling surface or under a canopy.

CONSTRUCTION

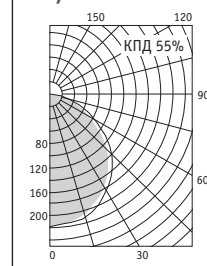
The luminaire body is solid-metal sheet steel painted with white powder ink. The startup and control equipment is accommodated inside the body. A silicon gasket is fixed around the luminaire's periphery.

OPTIC COMPONENTS

The luminaire is protected with a silicate tempered glass finished with an antidazzle matte.



LBF/S 400H



Артикул ARTICLE	Мощность, Вт POWER, W	Масса, кг WEIGHT, KG	Компенсация COMPENSATION	Код светильника CODE
LBF/S 250*	1x250	8,5	+	97725002
LBF/S 250M	1x250	8,1	+	97725004
LBF/S 400H	1x400	10,2	+	97740002
LBF/S 400S	1x400	10,2	+	97740006
LBF/S 400M	1x400	9,8	+	97740004

* в светильнике могут быть применены лампы МГЛ и ДНаТ 250 Вт / you may use HI and HS 250 W