

7. ЭКСПОЗИЦИОННЫЕ СВЕТИЛЬНИКИ

SPOTLIGHTS

142

143



РЕГУЛИРУЕМЫЕ ПРОЖЕКТОРЫ С АСИММЕТРИЧНЫМ СВЕТОРАСПРЕДЕЛЕНИЕМ ADJUSTABLE FLOODLIGHTS WITH ASYMMETRICAL LIGHT DISTRIBUTION

FHA/T

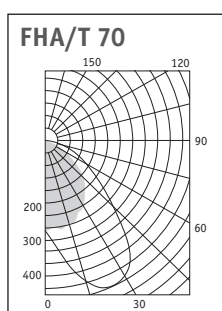
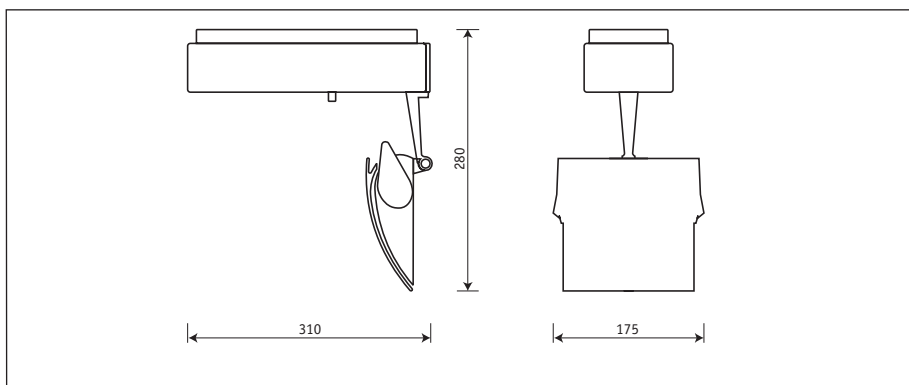
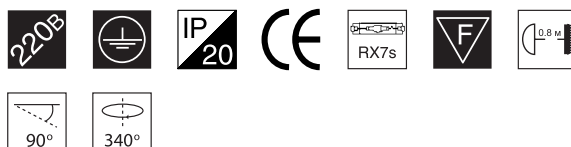
142

143

КОМПАНИЯ «СВЕТОВЫЕ ТЕХНОЛОГИИ» | КАТАЛОГ ПРОДУКЦИИ | 2007



FHA/T 70



УСТАНОВКА

Светильник устанавливается непосредственно на трехфазный шинопровод euro-DIN с помощью универсального адаптера.

КОНСТРУКЦИЯ

Корпус светильника изготовлен из литого под давлением алюминия и окрашен термореактивной порошковой краской цвета металлик. Пускорегулирующая аппаратура расположена в боксе из поликарбоната.

ОПТИЧЕСКАЯ ЧАСТЬ

Матовый отражатель из анодированного алюминия с защитным силикатным терпированным стеклом.

АКСЕССУАРЫ

- Решетка экранирующая
- Шторки экранирующие
- Светофильтр красный, зеленый, синий см. стр. 134.

MOUNTING

The luminaire is designed for mounting directly onto a three-phase lighting track system with a multifunctional adaptor.

CONSTRUCTION

The body of the luminaire is die cast aluminum painted with Metallic thermosettable powder ink. The startup and control equipment is accommodated in a remote polycarbonate box.

OPTIC COMPONENTS

Anodized aluminium matt reflector with protected silicate tempered glass finished.

ACCESSORIES

- Spill shield.
- Screen shutters.
- Red, green, blue color filters.

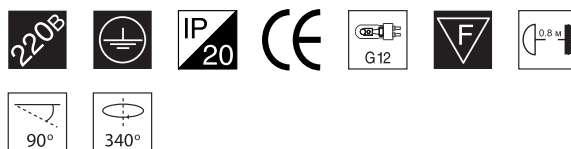
| Артикул ARTICLE | Мощность, Вт POWER, W | Масса, кг WEIGHT, KG | Компенсация COMPENSATION | Код светильника CODE |
|--------------------|--------------------------|-------------------------|-----------------------------|-------------------------|
| FHA/T 70 | 70 | 3,8 | + | 95207002 |
| FHA/T 150 | 150 | 4,3 | + | 95215002 |



ФНС/Т 70

УСТАНОВКА

Светильник устанавливается непосредственно на трехфазный шинопровод euro-DIN с помощью универсального адаптера.



КОНСТРУКЦИЯ

Корпус светильника изготовлен из литого под давлением алюминия и окрашен термореактивной порошковой краской цвета металлик с черными вставками. Пускорегулирующая аппаратура расположена в боксе из поликарбоната.

ОПТИЧЕСКАЯ ЧАСТЬ

Матовый отражатель из анодированного алюминия с защитным силикатным терпированным стеклом с противоослепляющим матированием.

MOUNTING

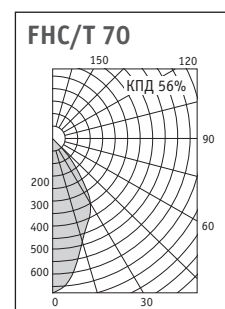
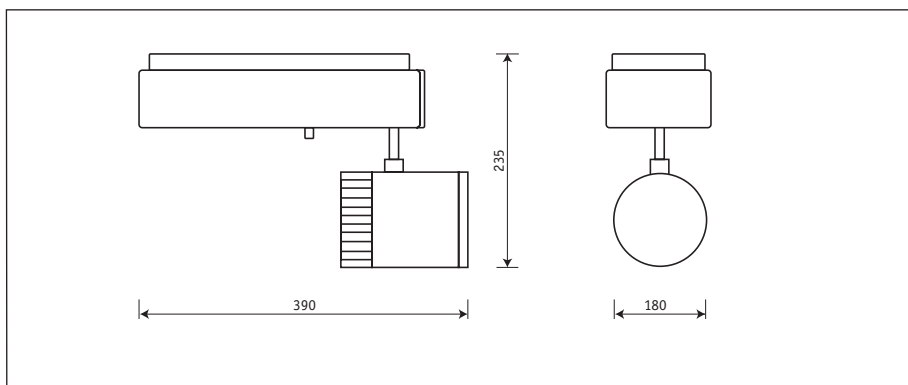
The luminaire is designed for mounting directly on a three-phase lighting track system with a multifunctional adaptor.

CONSTRUCTION

The body of luminaire is die cast aluminum painted with Metallic thermosettable powder ink with black inserts. The startup and control equipment is accommodated in a polycarbonate box.

OPTIC COMPONENTS

Anodized aluminium matt reflector with protected silicate tempered glass finished with an antidazzle matte.



| Артикул ARTICLE | Мощность, Вт POWER, W | Масса, кг WEIGHT, KG | Компенсация COMPENSATION | Код светильника CODE |
|--------------------|--------------------------|-------------------------|-----------------------------|-------------------------|
| ФНС/Т 70 | 70 | 3,6 | + | 95307002 |
| ФНС/Т 150 | 150 | 4,2 | + | 95315002 |

РЕГУЛИРУЕМЫЙ ПРОЖЕКТОР
С КОНЦЕНТРИРУЮЩЕЙ ОПТИКОЙ
ADJUSTABLE FLOODLIGHT WITH CONCENTRATING
OPTICAL SYSTEM

FIP/T

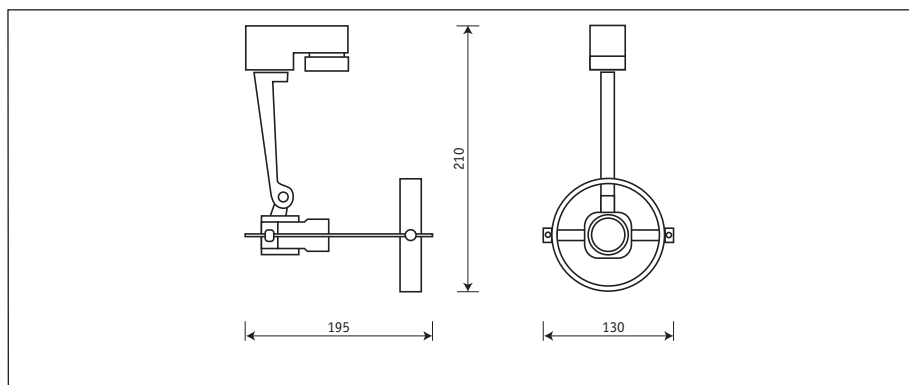
144

145

КОМПАНИЯ «СВЕТОВЫЕ ТЕХНОЛОГИИ» | КАТАЛОГ ПРОДУКЦИИ | 2007



FIP/T



УСТАНОВКА

Светильник устанавливается непосредственно на трехфазный шинопровод euro-DIN с помощью универсального адаптера.

КОНСТРУКЦИЯ

Корпус светильника изготовлен из литого под давлением алюминия и окрашен термореактивной порошковой краской цвета металлик. Арматура изготовлена из алюминия. Фиксация угла наклона осуществляется при помощи металлического винта.

ОПТИЧЕСКАЯ ЧАСТЬ

Рефлекторная галогенная лампа накаливания PAR30 мощностью 75, 100 Вт.

АКСЕССУАРЫ

- Светофильтр красный
 - Светофильтр зеленый
 - Светофильтр синий
- см. стр. 134.

MOUNTING

The luminaire is designed for mounting directly on a three-phase lighting track system with a multifunctional adaptor.

CONSTRUCTION

The body of the luminaire is die cast aluminum painted with Metallic thermosettable powder ink. The fittings are made of aluminum. The tilt angle can be adjusted and fixed with a metal screw.

OPTIC COMPONENTS

PAR30 reflector-type halogen incandescent lamp.

ACCESSORIES

- Red color filter.
- Green color filter.
- Blue color filter.

| Артикул ARTICLE | Мощность, Вт POWER, W | Масса, кг WEIGHT, KG | Компенсация COMPENSATION | Код светильника CODE |
|--------------------|--------------------------|-------------------------|-----------------------------|-------------------------|
| FIP/T | 75 (100) | 0,35 | н | 95007500 |



УСТАНОВКА

Светильник устанавливается непосредственно на трехфазный шинопровод euro-DIN с помощью универсального адаптера.

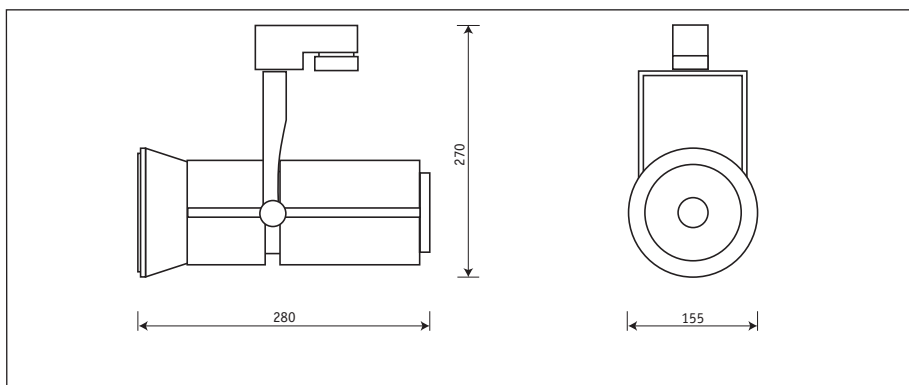


КОНСТРУКЦИЯ

Корпус светильника изготовлен из литого под давлением алюминия и окрашен термореактивной порошковой краской цвета металлик с черными вставками. Пускорегулирующая аппаратура и оптическая часть расположена в корпусе из алюминия.

ОПТИЧЕСКАЯ ЧАСТЬ

Матовый отражатель из анодированного алюминия с защитным силикатным терпированным стеклом с противоослепляющим матированием.



MOUNTING

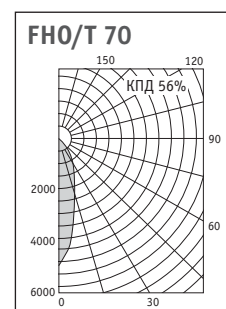
The luminaire is designed for mounting directly on a three-phase lighting track system with a multifunctional adaptor.

CONSTRUCTION

The body of the luminaire is die cast aluminum painted with Metallic thermosettable powder ink with black inserts. The startup and control equipment and optical system are accommodated in an aluminum body.

OPTIC COMPONENTS

Anodized aluminium matt reflector with protected silicate tempered glass finished with an antidazzle matte.



| Артикул ARTICLE | Мощность, Вт POWER, W | Масса, кг WEIGHT, KG | Компенсация COMPENSATION | Код светильника CODE |
|--------------------|--------------------------|-------------------------|-----------------------------|-------------------------|
| ФНО/Т 70 | 70 | 2,8 | + | 95407002 |

РЕГУЛИРУЕМЫЕ ПРОЖЕКТОРЫ
С КОНЦЕНТРИРУЮЩЕЙ ОПТИКОЙ
ADJUSTABLE FLOODLIGHT WITH CONCENTRATING
OPTICAL SYSTEM

FIO/T

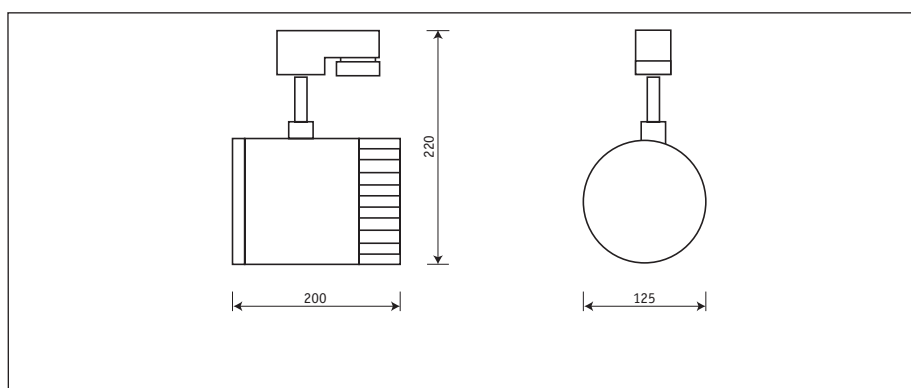
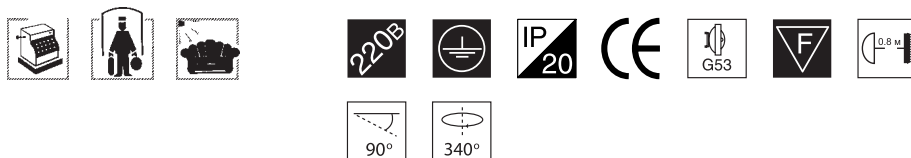
146

147

КОМПАНИЯ «СВЕТОВЫЕ ТЕХНОЛОГИИ» | КАТАЛОГ ПРОДУКЦИИ | 2007



FIO/T 50



УСТАНОВКА

Светильник устанавливается непосредственно на трехфазный шинопровод euro-DIN с помощью универсального адаптера.

КОНСТРУКЦИЯ

Корпус светильника изготовлен из литого под давлением алюминия и окрашен термореактивной порошковой краской цвета металл с черными вставками. Электронный трансформатор и оптическая часть расположены в корпусе.

ОПТИЧЕСКАЯ ЧАСТЬ

Рефлекторная галогенная лампа накаливания

АКСЕССУАРЫ

- Светофильтр красный
 - Светофильтр зеленый
 - Светофильтр синий
- см. стр. 134

MOUNTING

The luminaire is designed for mounting directly on a three-phase lighting track system with a multifunctional adaptor.

CONSTRUCTION

The body of the luminaire is die cast aluminum painted with Metallic thermosettable powder ink with black inserts. The electronic transformer and optical system are mounted inside the body.

OPTIC COMPONENTS

Reflector-type halogen incandescent lamp.

ACCESSORIES

- Red color filter.
- Green color filter.
- Blue color filter.

| Артикул ARTICLE | Мощность, Вт POWER, W | Масса, кг WEIGHT, KG | Компенсация COMPENSATION | Код светильника CODE |
|--------------------|--------------------------|-------------------------|-----------------------------|-------------------------|
| FIO/T 50 | (35) 50 | 1,0 | н | 95105000 |

FID/T

РЕГУЛИРУЕМЫЙ ПРОЖЕКТОР С КОНЦЕНТРИЧЕСКОЙ ОПТИКОЙ ADJUSTABLE FLOODLIGHT WITH CONCENTRATING OPTICAL SYSTEM

148

149

«LIGHTING TECHNOLOGIES» COMPANY | PRODUCTS CATALOGUE | 2007



FID/T 50

УСТАНОВКА

Светильник устанавливается непосредственно на трехфазный шинопровод euro-DIN с помощью универсального адаптера.



КОНСТРУКЦИЯ

Корпус светильника изготовлен из алюминия и окрашен термореактивной порошковой краской цвета металл. Электронный трансформатор расположен в боксе из поликарбоната.

ОПТИЧЕСКАЯ ЧАСТЬ

Рефлекторная галогенная лампа накаливания.

MOUNTING

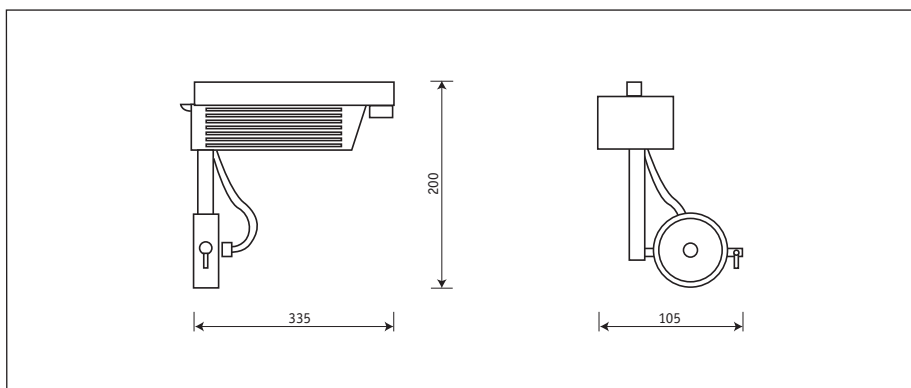
The luminaire is designed for mounting directly on a three-phase lighting track system with a multifunctional adaptor.

CONSTRUCTION

The body of luminaire is aluminum painted with metallic. An electric transformer is accommodated in a polycarbonate box.

OPTIC COMPONENTS

Reflector halogen lamp.



| Артикул ARTICLE | Мощность, Вт POWER, W | Масса, кг WEIGHT, KG | Компенсация COMPENSATION | Код светильника CODE |
|--------------------|--------------------------|-------------------------|-----------------------------|-------------------------|
| FID/T 50 | 1x50 | 2,2 | н | 95505030 |

РЕГУЛИРУЕМЫЕ СВЕТИЛЬНИКИ
С АСИММЕТРИЧНЫМ ОТРАЖАТЕЛЕМ
ADJUSTABLE LUMINAIRES WITH ASIMMETRIC
REFLECTOR

FTA/T

148

149



FTA/T 114



УСТАНОВКА

Светильник устанавливается непосредственно на трехфазный шинопровод euro-DIN с помощью универсального адаптера.

КОНСТРУКЦИЯ

Корпус светильника изготовлен из алюминия и окрашен термореактивной порошковой краской цвета металл.

ОПТИЧЕСКАЯ ЧАСТЬ

Зеркальный отражатель из анодированного алюминия с защитным стеклом.

MOUNTING

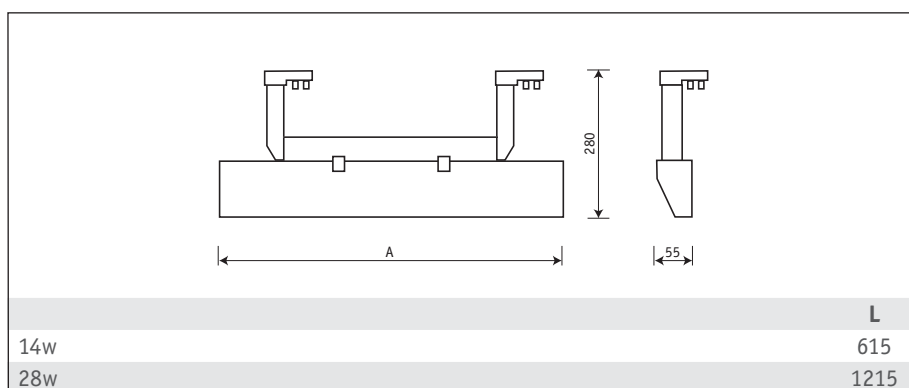
The luminaire is designed for mounting directly on a three-phase lighting track system with a multifunctional adaptor.

CONSTRUCTION

The body of luminaire is aluminum painted with metallic.

OPTIC COMPONENTS

Anodized aluminum matt reflector with protected glass.



| Артикул ARTICLE | Мощность, Вт POWER, W | Масса, кг WEIGHT, KG | Код светильника CODE |
|--------------------|--------------------------|-------------------------|-------------------------|
| FTA/T 114 | 1x14 | 3,0 | 95611430 |
| FTA/T 128 | 1x28 | 4,0 | 95612830 |

FHD/T

РЕГУЛИРУЕМЫЙ ПРОЖЕКТОР С КОНЦЕНТРИЧЕСКОЙ ОПТИКОЙ ADJUSTABLE FLOODLIGHT WITH CONCENTRATING OPTICAL SYSTEM

150

151

«LIGHTING TECHNOLOGIES» COMPANY | PRODUCTS CATALOGUE | 2007

**FHD/T 70**

УСТАНОВКА

Светильник устанавливается непосредственно на трехфазный шинопровод euro-DIN с помощью универсального адаптера.



КОНСТРУКЦИЯ

Корпус светильника изготовлен из алюминия и окрашен термореактивной порошковой краской цвета металллик. Электронный пускорегулирующий аппарат расположен в боксе из поликарбоната.

ОПТИЧЕСКАЯ ЧАСТЬ

Рефлекторная металогалогенная лампа.

MOUNTING

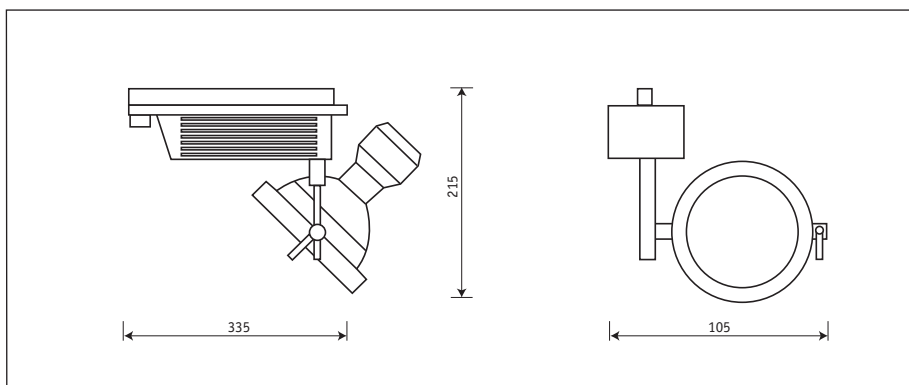
The luminaire is designed for mounting directly on a three-phase lighting track system with a multifunctional adaptor.

CONSTRUCTION

The body of luminaire is aluminum painted with metallic. An electronic ballast is accommodated in a polycarbonate box.

OPTIC COMPONENTS

Reflector metal halide lamp.



| Артикул ARTICLE | Мощность, Вт POWER, W | Масса, кг WEIGHT, KG | Компенсация COMPENSATION | Код светильника CODE |
|--------------------|--------------------------|-------------------------|-----------------------------|-------------------------|
| FHD/T 70 | 1x70 | 2,5 | + | 95707030 |

РЕГУЛИРУЕМЫЙ ПРОЖЕКТОР
С КОНЦЕНТРИРУЮЩЕЙ ОПТИКОЙ
ADJUSTABLE FLOODLIGHT WITH CONCENTRATING
OPTICAL SYSTEM

FHS/T

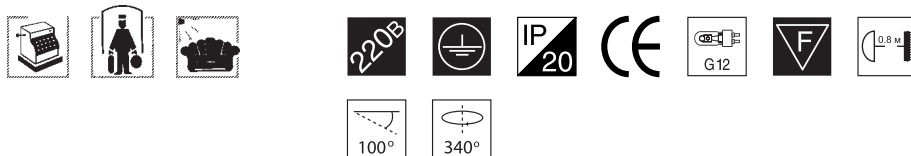
150

151

КОМПАНИЯ «СВЕТОВЫЕ ТЕХНОЛОГИИ» | КАТАЛОГ ПРОДУКЦИИ | 2007



FHS/T 70



УСТАНОВКА

Светильник устанавливается непосредственно на трехфазный шинопровод euro-DIN с помощью универсального адаптера.

КОНСТРУКЦИЯ

Корпус светильника изготовлен из алюминия и окрашен термореактивной порошковой краской цвета металлик. Электронный пускорегулирующий аппарат расположен в боксе из поликарбоната.

ОПТИЧЕСКАЯ ЧАСТЬ

Матовый отражатель из анодированного алюминия с защитным силикатным терпированным стеклом с противоослепляющим матированием.

MOUNTING

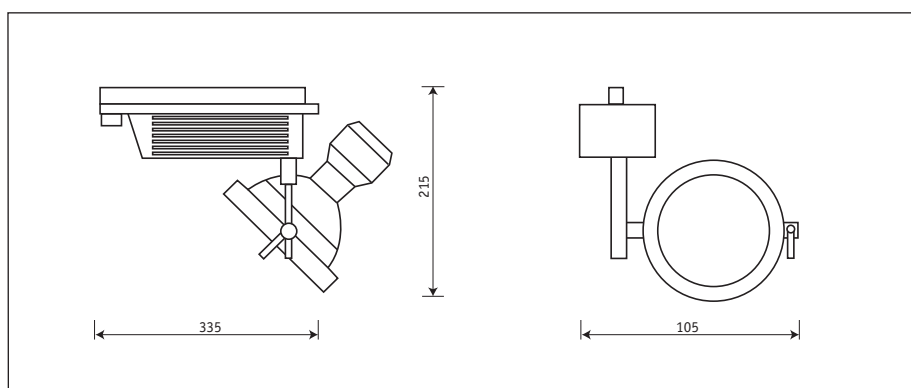
The luminaire is designed for mounting directly on a three-phase lighting track system with a multifunctional adaptor.

CONSTRUCTION

The body of luminaire is aluminum painted with metallic. An electronic ballast is accommodated in a polycarbonate box.

OPTIC COMPONENTS

Anodized aluminum matt reflector with protected silicate tempered glass finished with an antidazzle matte.



| Артикул ARTICLE | Мощность, Вт POWER, W | Масса, кг WEIGHT, KG | Компенсация COMPENSATION | Код светильника CODE |
|--------------------|--------------------------|-------------------------|-----------------------------|-------------------------|
| FHS/T 70 | 1x70 | 2,5 | + | 95807030 |



FHM/T 70

УСТАНОВКА

Светильник устанавливается непосредственно на трехфазный шинный провод с помощью универсального адаптера.



КОНСТРУКЦИЯ

Корпус светильника изготовлен из алюминия и окрашен термореактивной порошковой краской цвета металл. Электронный пускорегулирующий аппарат расположен в боксе из поликарбоната.

ОПТИЧЕСКАЯ ЧАСТЬ

Матовый отражатель из анодированного алюминия с защитным силикатным терпированным стеклом с противоослепляющим матированием.

MOUNTING

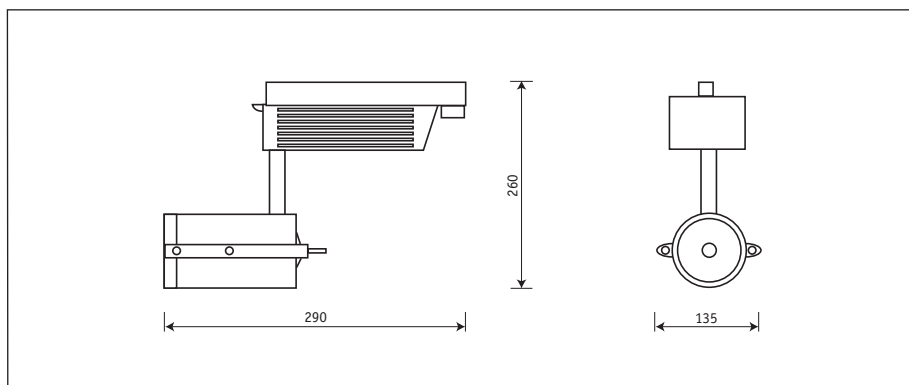
The luminaire is designed for mounting directly on a three-phase lighting track system with a multifunctional adaptor.

CONSTRUCTION

The body of luminaire is aluminum painted with metallic. An electronic ballast is accommodated in a polycarbonate box.

OPTIC COMPONENTS

Anodized aluminum matt reflector with protected silicate tempered glass finished with an antidazzle matte.



| Артикул ARTICLE | Мощность, Вт POWER, W | Масса, кг WEIGHT, KG | Компенсация COMPENSATION | Код светильника CODE |
|--------------------|--------------------------|-------------------------|-----------------------------|-------------------------|
| FHM/T 70 | 1x70 | 1,4 | + | 95907030 |

РЕГУЛИРУЕМЫЙ ПРОЖЕКТОР
С КОНЦЕНТРИРУЮЩЕЙ ОПТИКОЙ
ADJUSTABLE FLOODLIGHT WITH CONCENTRATING
OPTICAL SYSTEM

FHX/T

152

153

КОМПАНИЯ «СВЕТОВЫЕ ТЕХНОЛОГИИ» | КАТАЛОГ ПРОДУКЦИИ | 2007



FHX/T 70



УСТАНОВКА

Светильник устанавливается непосредственно на трехфазный шинопровод euro-DIN с помощью универсального адаптера.

КОНСТРУКЦИЯ

Корпус светильника изготовлен из алюминия и окрашен термореактивной порошковой краской цвета металлик. Электронный пускорегулирующий аппарат расположен в боксе из поликарбоната.

ОПТИЧЕСКАЯ ЧАСТЬ

Матовый отражатель из анодированного алюминия с защитным силикатным темперируемым стеклом с противоослепляющим матированием.

MOUNTING

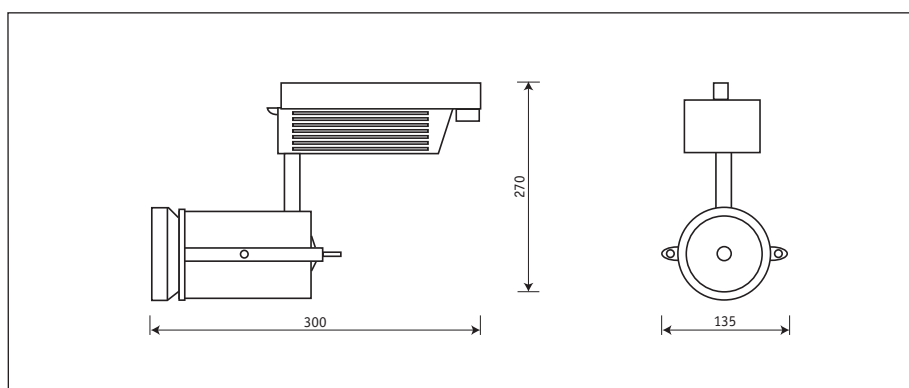
The luminaire is designed for mounting directly on a three-phase lighting track system with a multifunctional adaptor.

CONSTRUCTION

The body of luminaire is aluminum painted with metallic. An electronic ballast is accommodated in a polycarbonate box.

OPTIC COMPONENTS

Anodized aluminum matt reflector with protected silicate tempered glass finished with an antidazzle matte.



| Артикул ARTICLE | Мощность, Вт POWER, W | Масса, кг WEIGHT, KG | Компенсация COMPENSATION | Код светильника CODE |
|--------------------|--------------------------|-------------------------|-----------------------------|-------------------------|
| FHX/T 70 | 1x70 | 1,6 | + | 96007030 |



FHU/T 70

УСТАНОВКА

Светильник устанавливается непосредственно на трехфазный шинопровод euro-DIN с помощью универсального адаптера.

**КОНСТРУКЦИЯ**

Корпус светильника изготовлен из алюминия и окрашен термореактивной порошковой краской цвета металллик. Электронная пускорегулирующая аппаратура расположена в алюминиевом боксе.

ОПТИЧЕСКАЯ ЧАСТЬ

Зеркальный отражатель из анодированного алюминия с защитным силикатным терпированным стеклом с противоослепляющим матированием.

MOUNTING

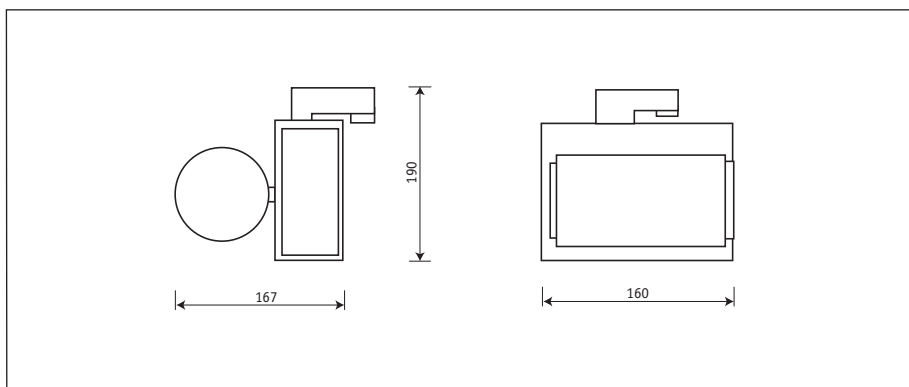
The luminaire is designed for mounting directly on a three-phase lighting track system with a multifunctional adaptor.

CONSTRUCTION

The body of luminaire is aluminum painted with metallic. The startup and control equipment is accommodated in aluminium box.

OPTIC COMPONENTS

Anodized aluminum matt reflector with protected silicate tempered glass finished with an antidazzle matte.



| АРИКУЛ ARTICLE | МОЩНОСТЬ, ВТ POWER, W | МАССА, КГ WEIGHT, KG | КОМПЕНСАЦИЯ COMPENSATION | КОД СВЕТИЛЬНИКА CODE |
|-------------------|--------------------------|-------------------------|-----------------------------|-------------------------|
| FHU/T 70 | 1x70 | 1,3 | + | 96107030 |

ШИНОПРОВОД LIGHTING TRACK SYSTEM



УСТАНОВКА

Устанавливается на несущую поверхность с помощью винтов или на металлические скобы крепления.

КОНСТРУКЦИЯ

Трёхфазный шинопровод прямоугольного сечения, изготовлен из алюминия окрашенного белой краской или цвета металл. Профиль содержит четыре электрических проводника. Светильники к шинопроводу могут подключаться при помощи переходника с переключателем к любой их трех фаз. Положение светильника можно в любой момент изменить, легко передвинув его по шинопроводу на новое место, тем самым изменив световую картину в помещении. На шинопровод устанавливаются световые приборы рассчитанные на рабочее напряжение 220В, максимально допустимый ток — 16А.

АКСЕССУАРЫ

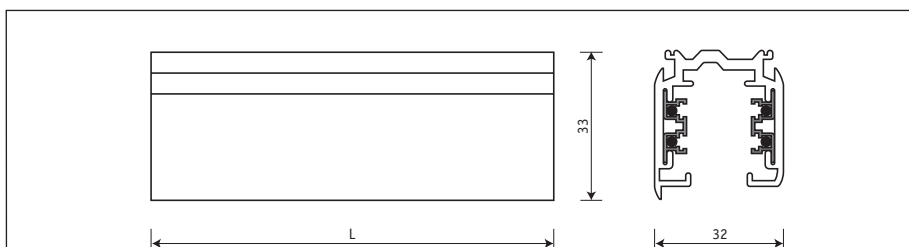
Дополнительно предлагаются соединения, вводы питания, торцевые крышки.

MOUNTING

The lighting track system is designed for mounting onto the supporting surface with screws or onto metal support brackets.

CONSTRUCTION

Three-phase metallic or white painted aluminum lighting track system, rectangular cross-section. The profile accommodates four electric conductors. Luminaires can be connected to the lighting track system with an adapter fitted with a switchover to any of the three phases. The position of the luminaire can be easily adjusted at any time by moving it along the lighting track system to a new location enhancing the lighting pattern in the premises. Lighting devices mounted on the lighting track system are designed for 220V voltage and 16A rated maximum current.



| Артикул / Article | L, м | Масса, кг / Weight, kg | Цвет / Color | Код / Code |
|-------------------|------|------------------------|---------------------|------------|
| Шинопровод 1 м | 1 | 0,9 | Металлик / Metallic | 30001 |
| Шинопровод 2 м | 2 | 1,8 | Металлик / Metallic | 30002 |
| Шинопровод 3 м | 3 | 2,7 | Металлик / Metallic | 30003 |
| Шинопровод 1 м | 1 | 0,9 | Белый / White | 31001 |
| Шинопровод 2 м | 2 | 1,8 | Белый / White | 31002 |
| Шинопровод 3 м | 3 | 2,7 | Белый / White | 31003 |

АКСЕССУАРЫ ACCESSORIES

156

157

РЕШЕТКА ЭКРАНИРУЮЩАЯ ДЛЯ СВЕТИЛЬНИКА FHA/T

SPILL SHIELD FOR FHA/T

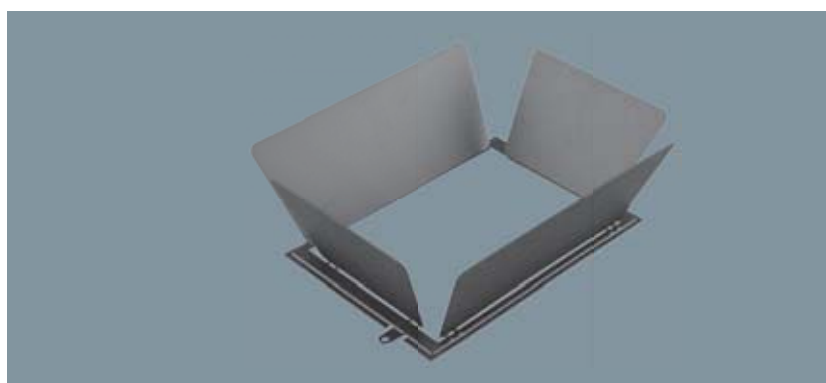
Цвет: черный.
Color: black.



ШТОРКА ЭКРАНИРУЮЩАЯ ДЛЯ СВЕТИЛЬНИКА FHA/T

SCREEN SHUTTERS FOR FHA/T

Цвет: черный.
Color: black.



ЦВЕТНЫЕ ФИЛЬТРЫ ДЛЯ СОЗДАНИЯ ВИЗУАЛЬНЫХ ЭФФЕКТОВ

COLOR FILTERS

Цвет: красный, зеленый, синий.
Color: red, green, blue.



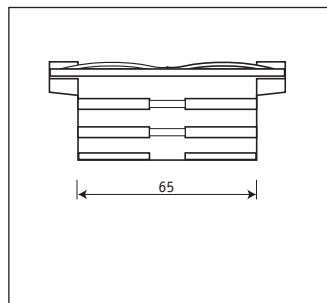
Артикул / Article

Код / Code

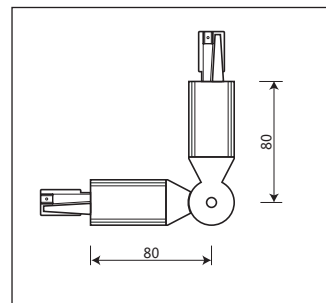
| | |
|--|--------|
| Решетка экранирующая FHA/T (Spill shield for FHA/T) | 300011 |
| Шторка экранирующая FHA/T (Screen shutters For FHA/T) | 300021 |
| Светофильтр FIO/T красный (Red color filter for FIO/T) | 300001 |
| Светофильтр FIO/T зеленый (Green color filter for FIO/T) | 300002 |
| Светофильтр FIO/T синий (Blue color filter for FIO/T) | 300003 |
| Светофильтр FHA/T красный (Red color filter for FHA/T) | 320001 |
| Светофильтр FHA/T зеленый (Green color filter for FHA/T) | 320002 |
| Светофильтр FHA/T синий (Blue color filter for FHA/T) | 320003 |
| Светофильтр FIP/T красный (Red color filter for FIP/T) | 350001 |
| Светофильтр FIP/T зеленый (Green color filter for FIP/T) | 350002 |
| Светофильтр FIP/T синий (Blue color filter for FIP/T) | 350003 |

АКСЕССУАРЫ ACCESSORIES

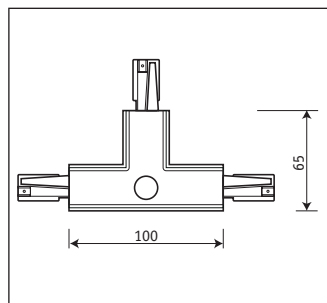
СОЕДИНИТЕЛЬ ВНУТРЕННИЙ ПРЯМОЙ.
I - JOINING.



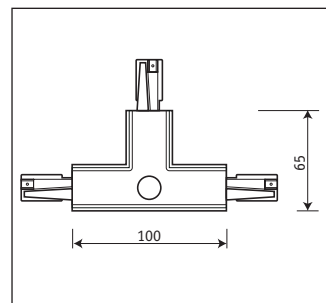
L-СОЕДИНЕНИЕ УГЛОВОЕ ПОВОРОТНОЕ.
SWIVEL JOINING.



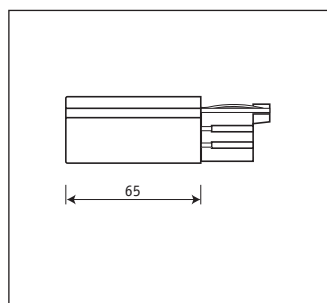
T-СОЕДИНЕНИЕ ЛЕВОЕ. МОЖЕТ БЫТЬ ИСПОЛЬЗОВАНО КАК УЗЕЛ ВВОДА.
JOINING LEFT (CAN USE AS MAIN SUPPLY UNIT).



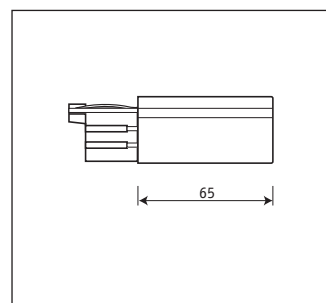
T-СОЕДИНЕНИЕ ПРАВОЕ. МОЖЕТ БЫТЬ ИСПОЛЬЗОВАНО КАК УЗЕЛ ВВОДА.
JOINING RIGHT (CAN USE AS MAIN SUPPLY UNIT).



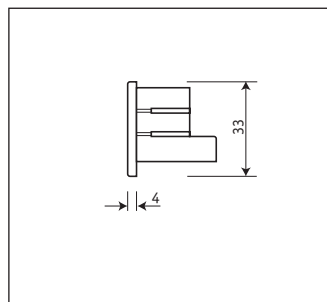
ВВОД ПИТАНИЯ ЛЕВЫЙ.
MAINS SUPPLY UNIT LEFT.



ВВОД ПИТАНИЯ ПРАВЫЙ.
MAINS SUPPLY UNIT RIGHT.



КРЫШКА ТОРЦЕВАЯ.
END PIECE.



СКОБА КРЕПЛЕНИЯ К ПОТОЛКУ ИЛИ ПОДВЕСУ.
CEILING BRACKET.



| Артикул / Article | Код / Code |
|--|------------|
| Соединитель внутренний прямой / I - joining | 30011 |
| L - соединение угловое поворотное / Swivel joining | 30016 |
| T - соединение левое. Может быть использовано как узел ввода. / Joining left (can use as main supply unit) | 30014 |
| T - соединение правое. Может быть использовано как узел ввода. / Joining right (can use as main supply unit) | 30015 |
| Ввод питания левый / Mains supply unit left | 30021 |
| Ввод питания правый / Mains supply unit right | 30022 |
| Крышка торцевая / End piece | 30031 |
| Скоба крепления к потолку или подвесу / Ceiling bracket | 30041 |



FHC/S 70

УСТАНОВКА

Светильник устанавливается непосредственно на поверхность потолка.



КОНСТРУКЦИЯ

Корпус светильника изготовлен из литого под давлением алюминия и окрашен термореактивной порошковой краской цвета металлик с черными вставками. Пускорегулирующая аппаратура и оптическая часть расположена в корпусе.

ОПТИЧЕСКАЯ ЧАСТЬ

Матовый отражатель из анодированного алюминия с защитным силикатным теперированным стеклом с противоослепляющим матированием.

MOUNTING

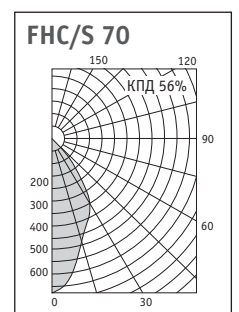
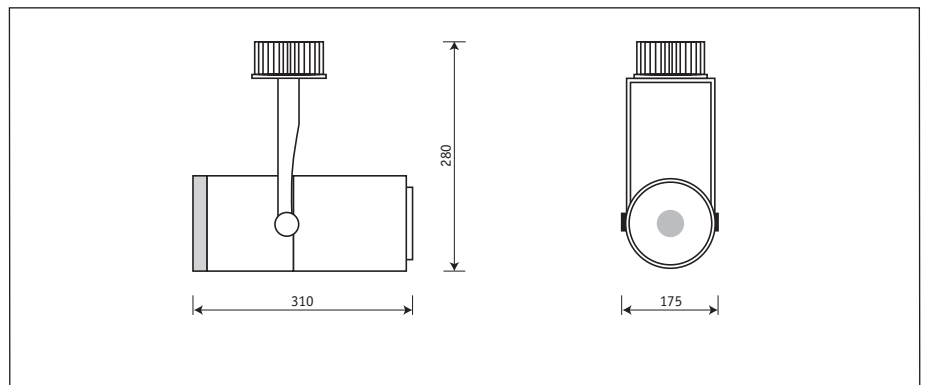
The luminaire is designed for mounting directly onto the surface of a ceiling.

CONSTRUCTION

The body of luminaire is die cast aluminum painted with Metallic thermosettable powder ink with black inserts. The startup and control equipment and optical system are accommodated in an aluminum body.

OPTIC COMPONENTS

Anodized aluminium matt reflector with protected silicate tempered glass finished with an antidazzle matte.



| Артикул ARTICLE | Мощность, Вт POWER, W | Масса, кг WEIGHT, KG | Компенсация COMPENSATION | Код свет-ка CODE |
|--------------------|--------------------------|-------------------------|-----------------------------|---------------------|
| FHC/S 70 | 70 | 3,0 | + | 96307002 |
| FHC/S 150 | 150 | 3,6 | + | 96315002 |

РЕГУЛИРУЕМЫЕ ПРОЖЕКТОРЫ С
СИММЕТРИЧНЫМ СВЕТОРАСПРЕДЕЛЕНИЕМ
ADJUSTABLE FLOODLIGHTS WITH SYMMETRICAL
LIGHT DISTRIBUTION

DLT

158

159

КОМПАНИЯ «СВЕТОВЫЕ ТЕХНОЛОГИИ» | КАТАЛОГ ПРОДУКЦИИ | 2007



DLT 70



УСТАНОВКА

Светильник встраивается в подшивные потолки из гипсокартона.

КОНСТРУКЦИЯ

Корпус светильника изготовлен из литого под давлением алюминия и окрашен термореактивной порошковой краской цвета металл. Пускорегулирующая аппаратура расположена в выносном металлическом боксе. Крепление рамки осуществляется при помощи металлических пружинных пластин.

ОПТИЧЕСКАЯ ЧАСТЬ

Отражатель из анодированного алюминия с защитным силикатным терпированным стеклом.

MOUNTING

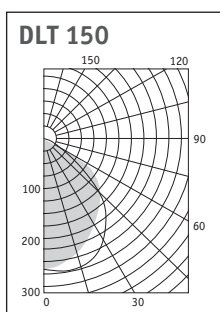
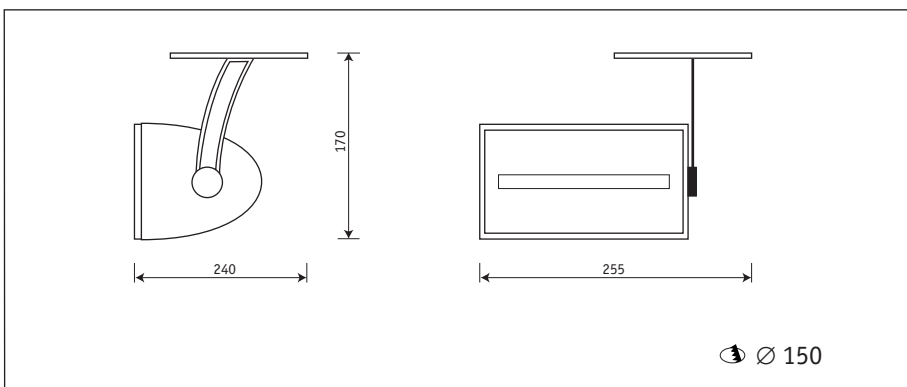
The luminaire is designed for mounting onto drywall ceilings.

CONSTRUCTION

The body of the luminaire is die cast aluminum painted with Metallic thermosettable powder ink. The startup and control equipment is accommodated in a remote metal box. The frame is fastened with metal spring reeds.

OPTIC COMPONENTS

The reflector is anodized aluminum with protected silicate tempered glass.



| Артикул ARTICLE | Мощность, Вт POWER, W | Масса, кг WEIGHT, KG | Компенсация COMPENSATION | Код свет-ка / Code Э/м ПРА / EM |
|--------------------|--------------------------|-------------------------|-----------------------------|------------------------------------|
| DLT 70 | 70 | 1,4 | + | 97007002 |
| DLT 150 | 150 | 1,6 | + | 97015002 |



DLV 70

УСТАНОВКА

Светильник устанавливается непосредственно на потолок или стену.

**КОНСТРУКЦИЯ**

Корпус светильника изготовлен из литого под давлением алюминия и окрашен термореактивной порошковой краской цвета металлик. Пускорегулирующая аппаратура расположена в корпусе. Крепление рамки осуществляется при помощи металлических пружинных пластин.

ОПТИЧЕСКАЯ ЧАСТЬ

Отражатель из анодированного алюминия с защитным силикатным терпированным стеклом.

MOUNTING

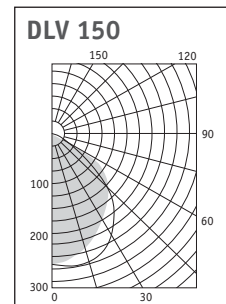
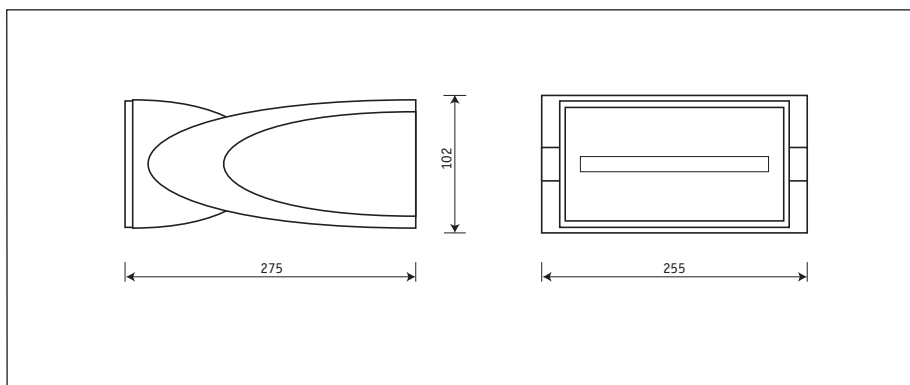
The luminaire is designed for mounting directly onto a ceiling or a wall.

CONSTRUCTION

The body of luminaire is die cast aluminum painted with Metallic thermosettable powder ink. The startup and control equipment is accommodated in a body of luminaire. The frame is fastened with metal spring reeds.

OPTIC COMPONENTS

The reflector is anodized aluminum with protected silicate tempered glass.



| Артикул ARTICLE | Мощность, Вт POWER, W | Масса, кг WEIGHT, KG | Компенсация COMPENSATION | Код свет-ка / Code Э/м ПРА / EM |
|--------------------|--------------------------|-------------------------|-----------------------------|------------------------------------|
| DLV 70 | 70 | 5,3 | + | 97107002 |
| DLV 150 | 150 | 5,6 | + | 97115002 |

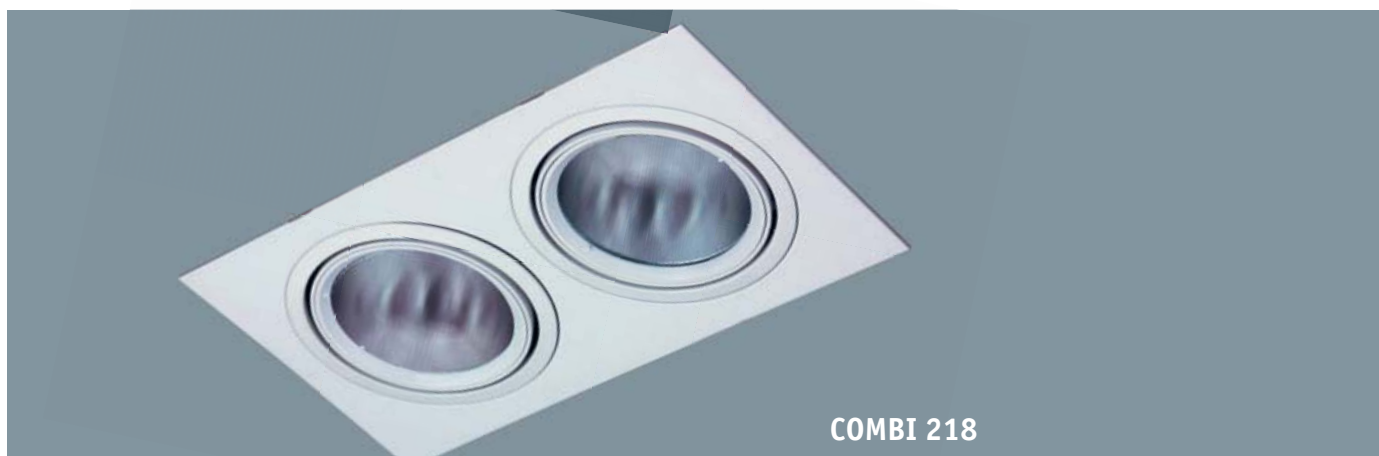
СВЕТИЛЬНИКИ НАПРАВЛЕННОГО СВЕТА С РЕГУЛИРУЕМЫМ НАПРАВЛЕНИЕМ СВЕТОВОГО ПОТОКА DIRECTIONAL LIGHT LUMINAIRES WITH ADJUSTABLE LIGHT FLUX

COMBI

160

161

КОМПАНИЯ «СВЕТОВЫЕ ТЕХНОЛОГИИ» | КАТАЛОГ ПРОДУКЦИИ | 2007



COMBI 218



УСТАНОВКА

Встраивается в подшивные потолки из гипсокартона посредством прямоугольной алюминиевой платы с помощью клипс.

КОНСТРУКЦИЯ

Двухстоечное крепление рефлектора в металлическом кольце.

ОПТИЧЕСКАЯ ЧАСТЬ

Зеркальный отражатель из анодированного алюминия с защитным силикатным теперированным стеклом. Поворот оптической части светильника позволяет менять направление светового потока на угол от 0° до 25° в вертикальной плоскости.

MOUNTING

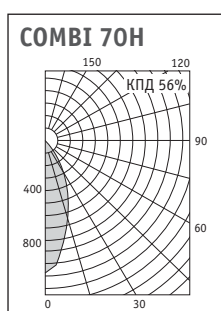
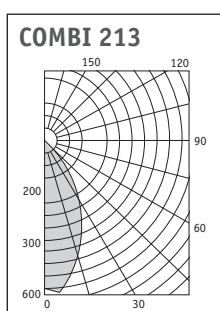
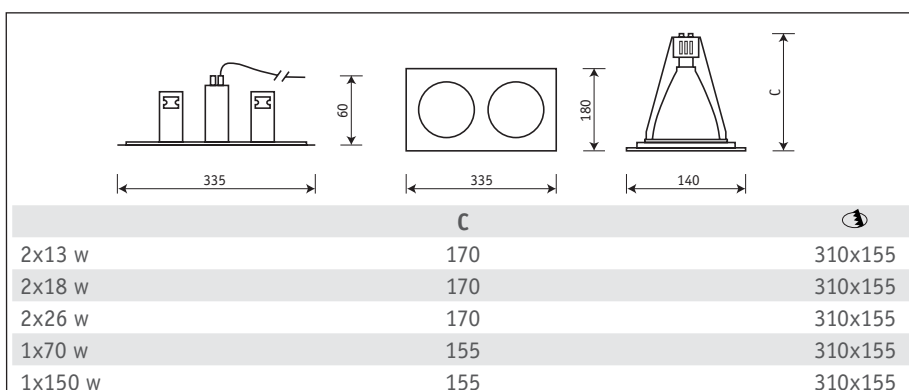
The luminaire is designed for mounting onto drywall ceilings with a rectangular aluminum panel with clips.

CONSTRUCTION

Double column reflector fastening in a metal-finished collar.

OPTIC COMPONENTS

Anodized aluminum mirror reflector with protected silicate tempered glass. The luminaire is adjusted by a 25° turn of the optical system.



| Артикул ARTICLE | Цоколь / САР Э/м ПРА / EM | Цоколь / САР ЭПРА / HF | Мощность, Вт POWER, W | Масса, кг* WEIGHT, KG* | Компенсация КОМПЕНСАЦИЯ | Цвет корпуса COLOR | Код свет-ка / Code Э/м ПРА / EM | ЭПРА / HF |
|--------------------|------------------------------|---------------------------|--------------------------|---------------------------|----------------------------|-----------------------|------------------------------------|-----------|
| COMBI 2x70 | G12 | G12 | 70 | 0,9 | + | Белый/White | 85207010** | - |
| COMBI 2x150 | G12 | G12 | 150 | 0,9 | + | Белый/White | 85215010** | - |
| COMBI 2x70 | G12 | G12 | 70 | 0,9 | + | Металлик/Metallic | 85247010** | - |
| COMBI 2x150 | G12 | G12 | 150 | 0,9 | + | Металлик/Metallic | 85255010** | - |
| COMBI 213 | G24-d1 | G24-q1 | 2x13 | 0,88 | н | Белый/White | 84221310** | 84221330 |
| COMBI 218 | G24-d2 | G24-q2 | 2x18 | 0,88 | + | Белый/White | 84221810** | 84221830 |
| COMBI 226 | G24-d3 | G24-q2 | 2x26 | 0,88 | + | Белый/White | 84222610** | 84222630 |
| COMBI 213 | G24-d1 | G24-q1 | 2x13 | 0,88 | н | Металлик/Metallic | 84261300** | 84261330 |
| COMBI 218 | G24-d2 | G24-q2 | 2x18 | 0,88 | + | Металлик/Metallic | 84261810 | 84261830 |
| COMBI 226 | G24-d3 | G24-q2 | 2x26 | 0,88 | + | Металлик/Metallic | 84262610 | 84262630 |

* масса оптической части / optical parts mass

** светильник не комплектуется блоком аварийного питания / not complete emergency power unit