

8. СВЕТИЛЬНИКИ ДЛЯ АВАРИЙНОГО ОСВЕЩЕНИЯ

LUMINAIRES FOR EMERGENCY LIGHTING

162

163

КОМПАНИЯ «СВЕТОВЫЕ ТЕХНОЛОГИИ» | КАТАЛОГ ПРОДУКЦИИ | 2007





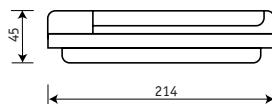
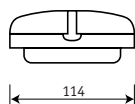
EFS 45

УСТАНОВКА

Устанавливается на стену или встраиваются в стену с помощью клипс (код заказа 60021).

**КОНСТРУКЦИЯ**

Корпус светильника изготовлен из специального полимерного пластика, соответствующего требованию EN 60598-2-22. Кнопка «проверка работоспособности» встроена в корпус.

**ОПТИЧЕСКАЯ ЧАСТЬ**

Рассеиватель светильника изготовлен из прозрачного поликарбоната. Дополнительно к светильникам предлагаются пиктограммы. (см. стр. 145)

MOUNTING

Suitable for mounting on a wall or in the wall by means of clips.

CONSTRUCTION

The case luminaire is made of special polymeric plastic, corresponding requirements EN 60598-2-22. To check working ability use push-button integrated to luminaire's body under diffuser.

OPTIC COMPONENTS

Diffuser made of polycarbonate.

ОБОЗНАЧЕНИЕ ПИКТОГРАММЫ PICTOGRAPH	НАЗВАНИЕ ПИКТОГРАММЫ TITLE	КОД CODE
ПЭУ 010	«ВЫХОД» / EXIT	90010
ПЭУ 001	«ВЫХОД НАЛЕВО» / EXIT TO THE LEFT	60001
ПЭУ 002	«ВЫХОД НАПРАВО» / EXIT TO THE RIGHT	60002
ПЭУ 003	«ЗНАК» / LOGOGRAMME	60003
ПЭУ 004	«ВНИЗ НАПРАВО» / DOWN AND RIGHT	60004
ПЭУ 005	«ВНИЗ НАЛЕВО» / DOWN AND LEFT	60005
ПЭУ 006	«ВВЕРХ НАПРАВО» / UP AND RIGHT	60006
ПЭУ 007	«ВВЕРХ НАЛЕВО» / UP AND LEFT	60007
ПЭУ 008	«ЗАПАСНЫЙ ВЫХОД» / EMERGENCY EXIT	60008
ПЭУ 009	«ВЫХОД ПРЯМО ВНИЗ» / EXIT STRAIGHT DOWT	60009

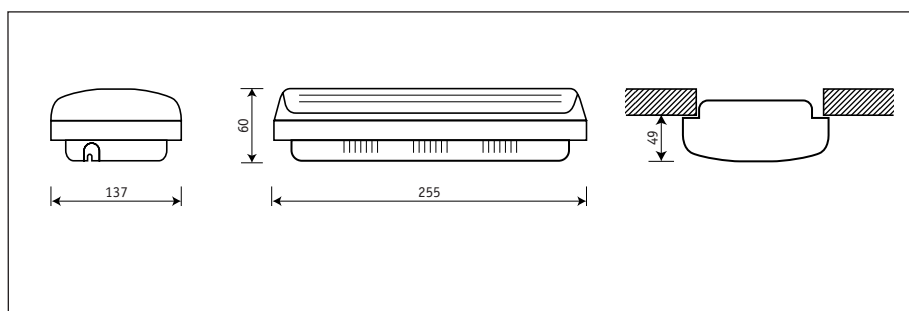
Артикул	Масса, кг	Время раб. в ав. реж., час	Свет. поток в ав. реж., Лм	Батарея Ni-Cd	Лампы светил. / LIGHT SOURCES	Код свет-ка
ARTICLE	WEIGHT, KG	EMERGENCY, H	LUMINOUS FLUX IN EMERGENCY, LM	BATTERY Ni-Cd	РАБ. / PERFORMANCE. АВАР.** / EMERGENCY	CODE
EFS 45*	0,6	1	45	2.4 V 1.5A*h	- 4 Вт (G5)	60000045

* непостоянный автономный / not permanent autonomy

** лампа входит в комплект поставки / luminaire is completed lamp



EFS 380



Двухсторонний рассеиватель.
Double-sided diffuser.

УСТАНОВКА

Устанавливаются на стену или с помощью клипс (код заказа 60021) встраиваются в стену. При использовании двухстороннего рассеивателя (код заказа 600025) можно устанавливать на потолок или встраивать в потолок.

КОНСТРУКЦИЯ

Корпус светильника изготовлен из специального полимерного пластика и соответствует требованию EN 60598-2-22.

ОПТИЧЕСКАЯ ЧАСТЬ

Рассеиватель светильника изготовлен из прозрачного поликарбоната. Дополнительно к светильникам предлагаются пиктограммы (см. стр. 145).

MOUNTING

Suitable for mounting on a wall or in the wall, by means of clips. By application double sided diffuser one can suitable for mounting on a ceiling or in the ceiling.

CONSTRUCTION

The case luminaire is made of special polymeric plastic, corresponding requirements EN 60598-2-22.

OPTIC COMPONENTS

Diffuser made of polycarbonate.

ОБОЗНАЧЕНИЕ ПИКТОГРАММЫ PICTOGRAM	НАЗВАНИЕ ПИКТОГРАММЫ TITLE	КОД CODE
ПЭУ 010	«ВЫХОД» / EXIT	90010
ПЭУ 001	«ВЫХОД НАЛЕВО» / EXIT TO THE LEFT	60001
ПЭУ 002	«ВЫХОД НАПРАВО» / EXIT TO THE RIGHT	60002
ПЭУ 003	«ЗНАК» / LOGOGRAMME	60003
ПЭУ 004	«ВНИЗ НАПРАВО» / DOWN AND RIGHT	60004
ПЭУ 005	«ВНИЗ НАЛЕВО» / DOWN AND LEFT	60005
ПЭУ 006	«ВВЕРХ НАПРАВО» / UP AND RIGHT	60006
ПЭУ 007	«ВВЕРХ НАЛЕВО» / UP AND LEFT	60007
ПЭУ 008	«ЗАПАСНЫЙ ВЫХОД» / EMERGENCY EXIT	60008
ПЭУ 009	«ВЫХОД ПРЯМО ВНИЗ» / EXIT STRAIGHT DOWT	60009

Артикул ARTICLE	МАССА, кг WEIGHT, KG	ВРЕМЯ РАБ. В АВ. РЕЖ., час EMERGENCY, H	СВЕТ. ПОТОК В АВ. РЕЖ., Лм LUMINOUS FLUX IN EMERGENCY, LM	БАТАРЕЯ Ni-Cd BATTERY Ni-Cd	ЛАМПЫ СВЕТИЛ. / LIGHT SOURCES РАБ. / PERFORMANCE. АВАР.** / EMERGENCY	КОД СВЕТ-КА CODE
EFS 70*	0,9	1	80	2.4 V 1.5A*h	1,2 Вт (E10) 6 Вт (G5)	600000070
EFS 380*	0,9	1	300	6.0 V 1.5A*h	1,2 Вт (E10) 11 Вт (2G7)	600000380
EFS 73*	0,9	3	80	(2.4 V 1.5A*h)x2	1,2 Вт (E10) 6 Вт (G5)	600000073
EFS 250*	0,9	1	180	4.8 V 1.5A*h	1,2 Вт (E10) 6 Вт (G5)	600000250
PC 180**	0,9	1	100	3.6 V 1.5A*h	6 Вт (G5) 6 Вт (G5)	600000180

* непостоянный автономный / not permanent autonomy

** комбинированный непостоянный автономный / combined not permanent autonomy

*** лампа входит в комплект поставки / luminaire is completed lamp


EFS 193

УСТАНОВКА

Устанавливаются на стену.



КОНСТРУКЦИЯ

Корпус светильника изготовлен из специального полимерного пластика и соответствует требованию EN 60598-2-22.

ОПТИЧЕСКАЯ ЧАСТЬ

Рассеиватель светильника изготовлен из прозрачного поликарбоната. Дополнительно к светильникам предлагаются пиктограммы (см. стр. 145)

MOUNTING

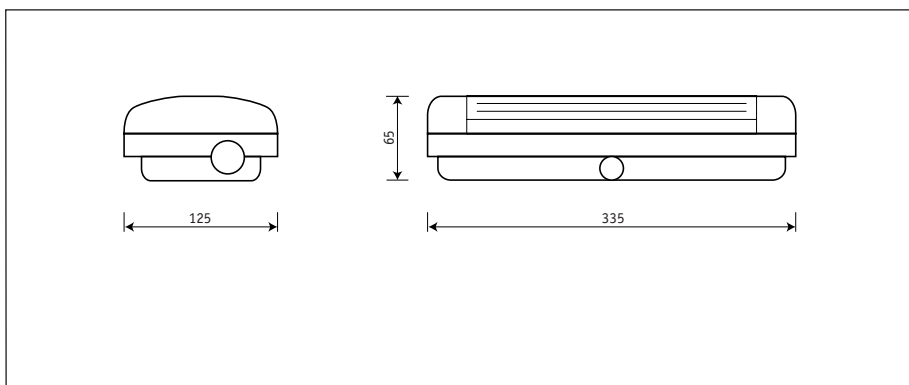
Suitable for mounting on a wall.

CONSTRUCTION

The case luminaire is made of special polymeric plastic, corresponding requirements EN 60598-2-22.

OPTIC COMPONENTS

Diffuser made of polycarbonate.



ОБОЗНАЧЕНИЕ ПИКТОГРАММЫ PICTOGRAM	НАЗВАНИЕ ПИКТОГРАММЫ TITLE	КОД CODE
ПЭУ 010	«ВЫХОД» / EXIT	90010
ПЭУ 001	«ВЫХОД НАЛЕВО» / EXIT TO THE LEFT	60001
ПЭУ 002	«ВЫХОД НАПРАВО» / EXIT TO THE RIGHT	60002
ПЭУ 003	«ЗНАК» / LOGOGRAMME	60003
ПЭУ 004	«ВНИЗ НАПРАВО» / DOWN AND RIGHT	60004
ПЭУ 005	«ВНИЗ НАЛЕВО» / DOWN AND LEFT	60005
ПЭУ 006	«ВВЕРХ НАПРАВО» / UP AND RIGHT	60006
ПЭУ 007	«ВВЕРХ НАЛЕВО» / UP AND LEFT	60007
ПЭУ 008	«ЗАПАСНЫЙ ВЫХОД» / EMERGENCY EXIT	60008
ПЭУ 009	«ВЫХОД ПРЯМО ВНИЗ» / EXIT STRAIGHT DOWT	60009

Артикул ARTICLE	Масса, кг WEIGHT, KG	Время раб. в ав. реж., час EMERGENCY, H	Свет. поток в ав. реж., Лм LUMINOUS FLUX IN EMERGENCY, LM	Батарея Ni-Cd BATTERY Ni-Cd	Лампы светил. / LIGHT SOURCES РАБ. / PERFORMANCE.	Авар. ** / EMERGENCY	Код свет.-на CODE
EFS 190*	1,3	1	150	3.6 V 1.5A*h	-	8 Вт (G5)	600000190
EFS 193*	1,3	3	150	3.6 V 4 A*h	-	8 Вт (G5)	600000193
EFS 400*	1,3	1	320	6.0 V 1.5A*h	-	11 Вт (2G7)	600000400
PC 190**	1,3	1	120	3.6 V 1.5A*h	8 Вт (G5)	8 Вт (G5)	600000190

* непостоянный автономный / not permanent autonomy

** комбинированный непостоянный автономный / combined not permanent autonomy

*** лампа входит в комплект поставки / luminaire is completed lamp

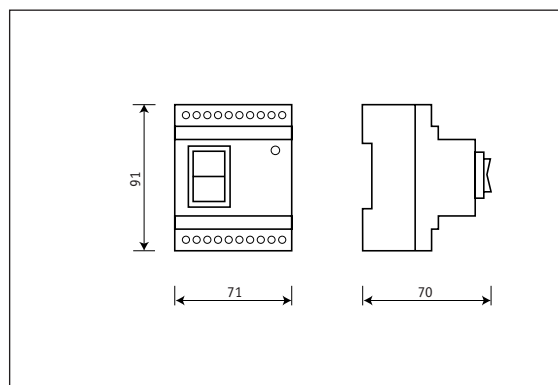
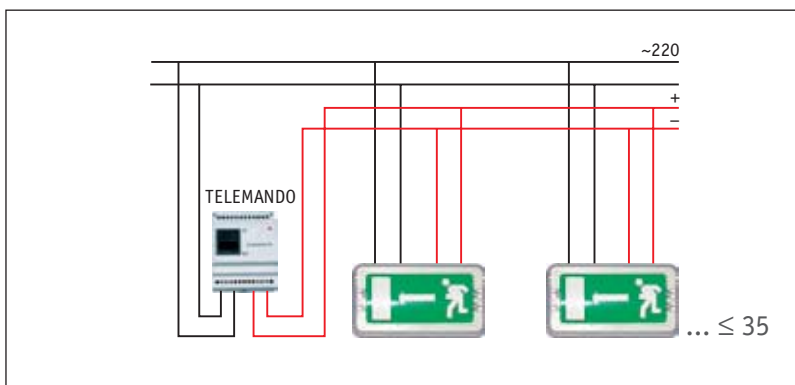
УСТРОЙСТВО ДИСТАНЦИОННОГО ТЕСТИРОВАНИЯ И УПРАВЛЕНИЯ АВАРИЙНЫМ ОСВЕЩЕНИЕМ TELEMANDO

TELEMANDO



С помощью устройства TELEMANDO осуществляется контроль и управление аварийным освещением. Контроль аварийным освещением заключается в имитации включения аварийного режима, для проверки работоспособности светильников и устранения неполадок, если таковые имеются. Управление же заключается в отключении аварийного режима, если это необходимо.

The TELEMANDO device is used to monitor the status of emergency lighting. Emergency lighting status monitoring consists in the mock activation of the emergency mode, the objective being to check performance of luminaires and to eliminate defects if any. The control over emergency lighting consists in the deactivation of the emergency mode if required.



ПЭУ 010



ПЭУ 001



ПЭУ 002



ПЭУ 003



ПЭУ 004



ПЭУ 005



ПЭУ 006



ПЭУ 007



ПЭУ 008



ПЭУ 009