

ПРОЖЕКТОРЫ

FLOODLIGHTS

172

173

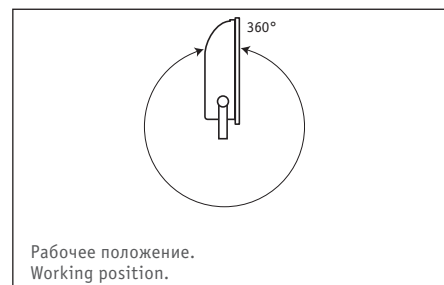
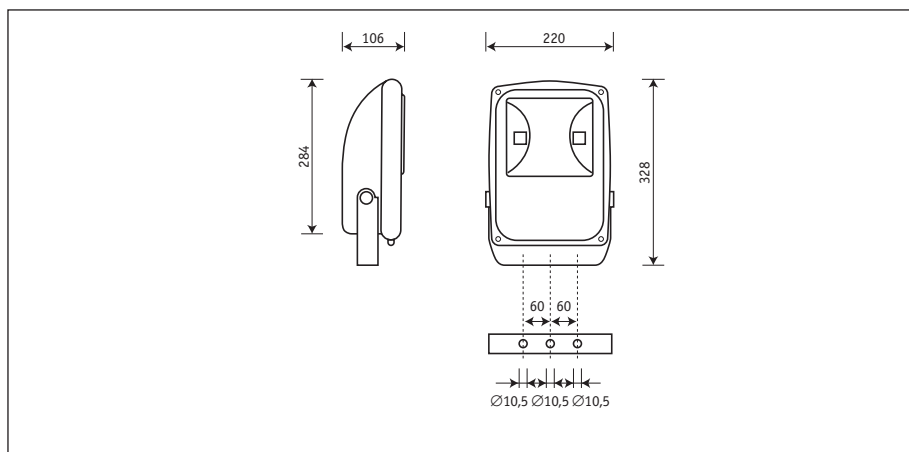




UMS 70

UMA 70

UMC 70



Рабочее положение.
Working position.

УСТАНОВКА

Наружный и внутренний монтаж.

КОНСТРУКЦИЯ

Корпус и рамка из литого под давлением алюминия, покрытые порошковой краской. Внутри корпуса расположена металлическая плата с пускорегулирующей аппаратурой.

ОПТИЧЕСКАЯ ЧАСТЬ

Отражатель из анодированного алюминия. Защитное прозрачное терпированное стекло.

MOUNTING

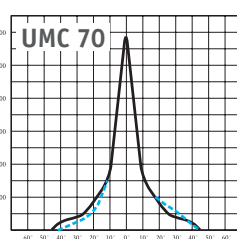
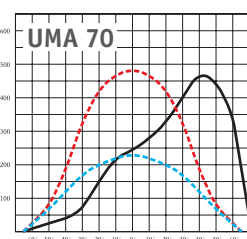
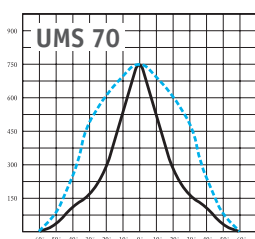
For interior or exterior mounting.

CONSTRUCTION

Thermosetting powder painted die cast aluminium housing. Complete with magnetic ballast.

OPTIC COMPONENTS

Reflector made of hammer dimple anodized aluminium. Silicate tempered glass.



Код заказа защитной решетки – 09850.

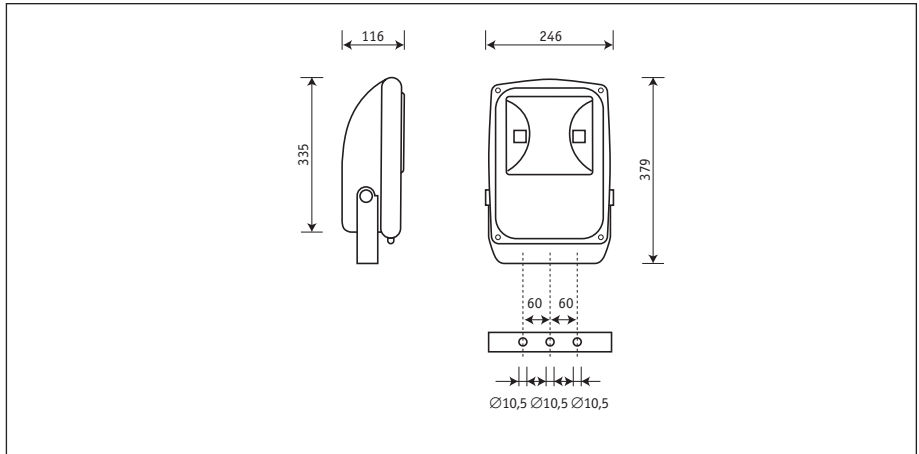
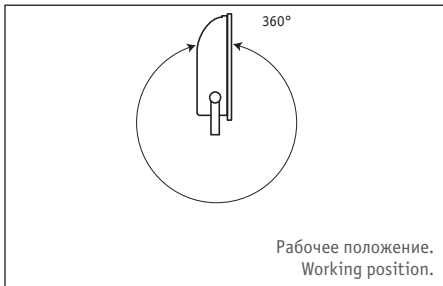
Code for order grille – 09850.

Максимальная поверхность ветровой нагрузки, м² – 0,056.

Wind exposed surface – 0,056.

Артикул ARTICLE	Мощность, Вт POWER, W	Отражатель / Цвет корпуса REFLECTOR / COLOR	Масса, кг WEIGHT, KG	Компенсация COMPENSATION	Код прож. CODE
UMS 70*	1x70	Симметричный/Черный / Symmetric/Black	4,1	+	98507001
UMS 70*	1x70	Симметричный/Белый / Symmetric/White	4,1	+	98507011
UMA 70*	1x70	Асимметричный/Черный / Asymmetric/Black	4,1	+	98507021
UMA 70*	1x70	Асимметричный/Белый / Asymmetric/White	4,1	+	98507031
UMC 70*	1x70	Круглосимметричный/Черный / Circular/Black	4,1	+	98507041
UMC 70*	1x70	Круглосимметричный/Белый / Circular/White	4,1	+	98507051

* в прожекторе могут быть применены линейные лампы МГЛ и ДНаТ 70 Вт / you may use HI and HS 70 W



УСТАНОВКА

Наружный и внутренний монтаж.

КОНСТРУКЦИЯ

Корпус и рама из литого под давлением алюминия, покрытые порошковой краской. Внутри корпуса расположена металлическая плата с пускорегулирующей аппаратурой.

ОПТИЧЕСКАЯ ЧАСТЬ

Отражатель из анодированного алюминия. Защитное прозрачное терпированное стекло.

MOUNTING

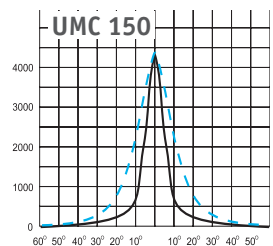
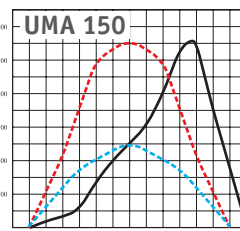
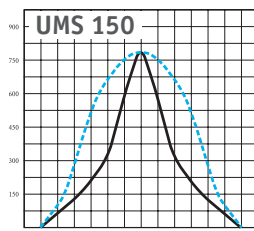
For interior or exterior mounting.

CONSTRUCTION

Thermosetting powder painted die cast aluminium housing. Complete with magnetic ballast.

OPTIC COMPONENTS

Reflector made of hammer dimple anodized aluminium. Silicate tempered glass.



Код заказа защитной решетки – 09851.

Code for order grille – 09851.

Максимальная поверхность ветровой нагрузки, м² – 0,075.

Wind exposed surface – 0,075.

Артикул ARTICLE	Мощность, Вт POWER, W	Отражатель / Цвет корпуса REFLECTOR / COLOR	Масса, кг WEIGHT, KG	Компенсация COMPENSATION	Код прож. CODE
UMS 150*	1x150	Симметричный/Черный / Symmetric/Black	5,6	+	98515001
UMS 150*	1x150	Симметричный/Белый / Symmetric/White	5,6	+	98515011
UMA 150*	1x150	Асимметричный/Черный / Asymmetric/Black	5,6	+	98515021
UMA 150*	1x150	Асимметричный/Белый / Asymmetric/White	5,6	+	98515031
UMC 150*	1x150	Круглосимметричный/Черный / Circular/Black	5,6	+	98515041
UMC 150*	1x150	Круглосимметричный/Белый / Circular/White	5,6	+	98515051

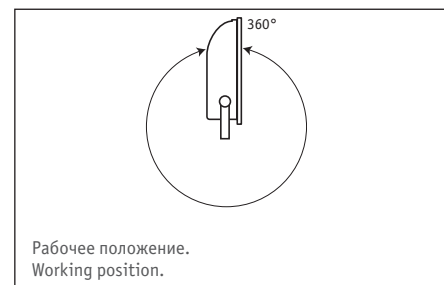
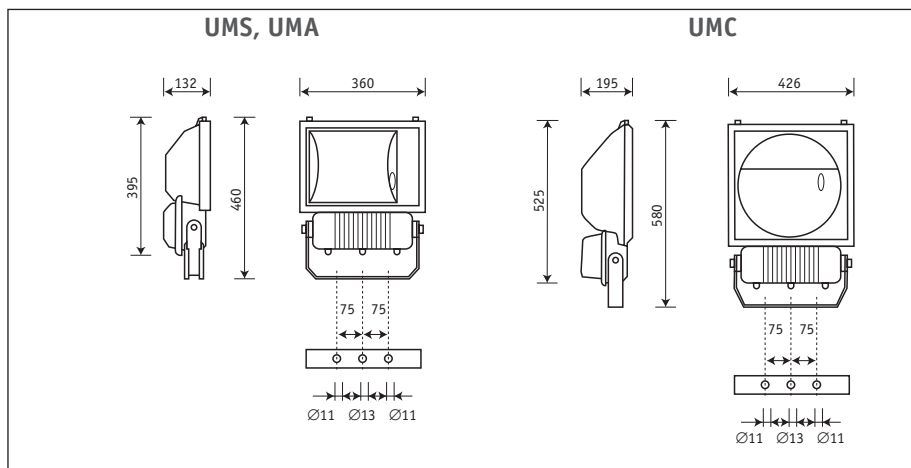
* в прожекторе могут быть применены линейные лампы МГЛ и ДНаТ 70 Вт / you may use HI and HS 70 W



UMS 250

UMA 250

UMC 250



УСТАНОВКА

Наружный и внутренний монтаж

КОНСТРУКЦИЯ

Корпус и рамка из литого под давлением алюминия, покрытые порошковой краской. Внутри корпуса расположена металлическая плата с пускорегулирующей аппаратурой. Защитная крышка блока питания выполнена из армированного полипропилена.

ОПТИЧЕСКАЯ ЧАСТЬ

Отражатель из анодированного алюминия. Защитное прозрачное терпированное стекло.

MOUNTING

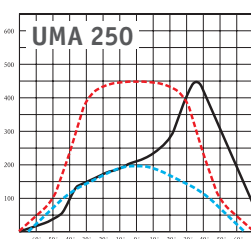
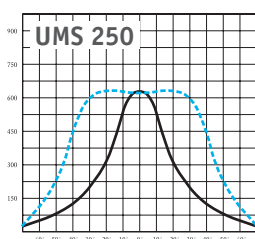
For interior or exterior mounting.

CONSTRUCTION

Thermosetting powder painted die cast aluminium housing. Protective cover of power supply unit made of reinforced polypropylene. Complete with magnetic ballast.

OPTIC COMPONENTS

Reflector made of hammer dimple anodized aluminium Silicate tempered glass.



Код заказа защитной решетки – 09852.

Code for order grille – 09852.

Максимальная поверхность ветровой нагрузки, м² – 0,130.

Wind exposed surface, м² – 0,130.

Для UMC 250 - 0,193 м².

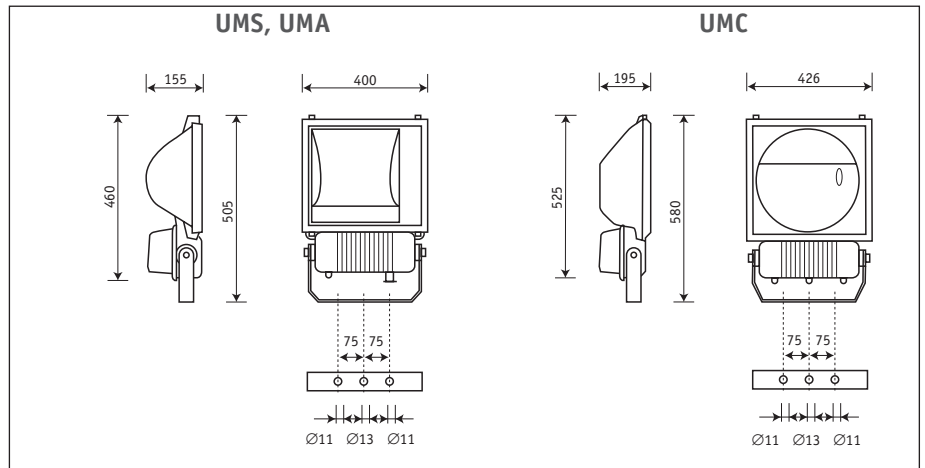
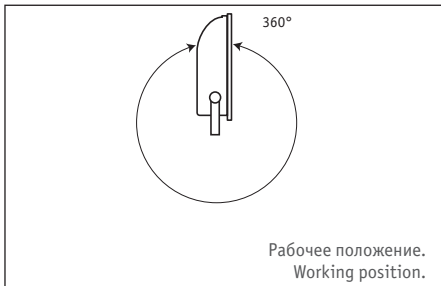
Артикул ARTICLE	Мощность, Вт POWER, W	Отражатель / Цвет корпуса REFLECTOR / COLOR	Масса, кг WEIGHT, KG	Компенсация COMPENSATION	Код прож. CODE
UMS 250*	1x250	Симметричный/Черный / Symmetric/Black	8,1	+	98525001
UMS 250*	1x250	Симметричный/Белый / Symmetric/White	8,1	+	98525011
UMA 250*	1x250	Асимметричный/Черный / Asymmetric/Black	8,1	+	98525021
UMA 250*	1x250	Асимметричный/Белый / Asymmetric/White	8,1	+	98525031
UMC 250*	1x250	Круглосимметричный/Черный / Circular/Black	8,1	+	98525041
UMC 250*	1x250	Круглосимметричный/Белый / Circular/White	8,1	+	98525051

* в прожекторе могут быть применены линейные лампы МГЛ и ДНаТ 250 Вт / you may use HI and HS 250 W



UMS 400H

UMC 400H



УСТАНОВКА

Наружный и внутренний монтаж

КОНСТРУКЦИЯ

Корпус и рамка из литого под давлением алюминия, покрытые порошковой краской. Внутри корпуса расположена металлическая плата с пускорегулирующей аппаратурой. Защитная крышка блока питания выполнена из армированного полипропилена.

ОПТИЧЕСКАЯ ЧАСТЬ

Отражатель из анодированного алюминия. Защитное прозрачное терпированное стекло.

MOUNTING

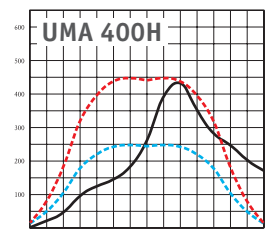
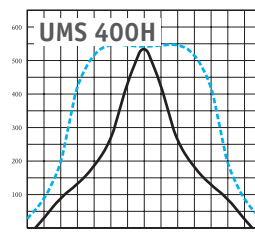
For interior or exterior mounting

CONSTRUCTION

Thermosetting powder painted die cast aluminium housing. Protective cover of power supply unit made of reinforced polypropylene. Complete with magnetic ballast.

OPTIC COMPONENTS

Reflector made of hammer dimple anodized aluminium. Silicate tempered glass.



Код заказа защитной решетки – 09853.

Code for order grille – 09853.

Максимальная поверхность ветровой нагрузки, м² – 0,160.

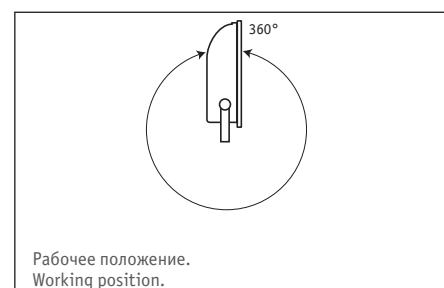
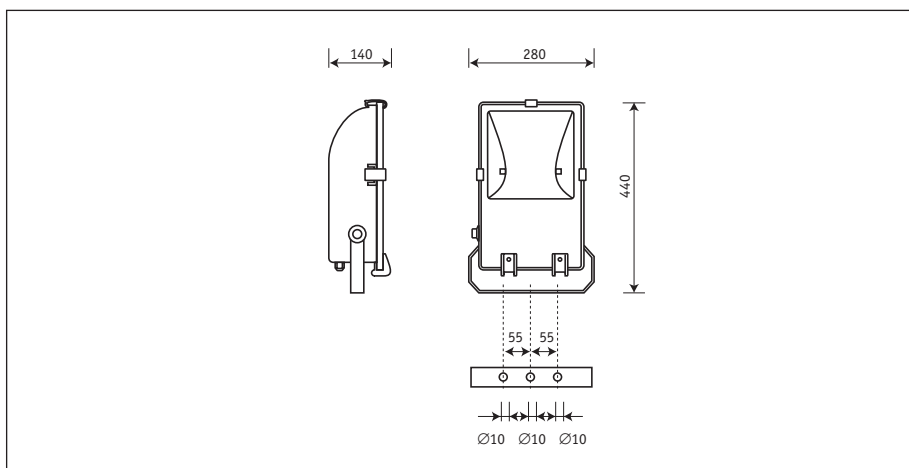
Wind exposed surface, m² – 0,160.

Для UMC 400 - 0,193 м².

Артикул ARTICLE	Мощность, Вт POWER, W	Отражатель / Цвет корпуса REFLECTOR / COLOR	Масса, кг WEIGHT, KG	Компенсация COMPENSATION	Код прож. CODE
UMS 400H	1x400	Симметричный/Черный / Symmetric/Black	11,0	+	98540002
UMS 400S	1x400	Симметричный/Черный / Symmetric/Black	11,0	+	98540006
UMA 400H	1x400	Асимметричный/Черный / Asymmetric/Black	11,0	+	98540022
UMA 400S	1x400	Асимметричный/Черный / Asymmetric/Black	11,0	+	98540026
UMC 400H	1x400	Круглосимметричный/Черный / Circular/Black	11,0	+	98540042
UMC 400S	1x400	Круглосимметричный/Черный / Circular/Black	11,0	+	98540046



UTS 70



УСТАНОВКА

Наружный или внутренний монтаж.

КОНСТРУКЦИЯ

Корпус из литого под давлением алюминия, покрытый порошковой краской. Лира изготовлена из стали. Внутри корпуса расположена металлическая плата с пускорегулирующей аппаратурой.

ОПТИЧЕСКАЯ ЧАСТЬ

Отражатель из анодированного алюминия. Защитное прозрачное термостойкое стекло.

MOUNTING

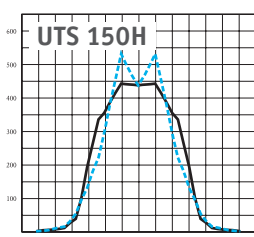
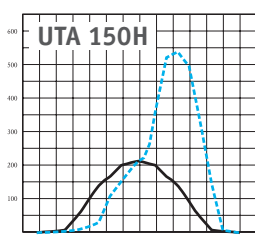
External or internal mounting.

CONSTRUCTION

The body of the luminaire are die cast aluminum painted with powder ink. The material of bracket is steel. The startup and control equipment is accommodated on a metal panel inside the body.

OPTIC COMPONENTS

The reflector is made of anodized block aluminum. The luminaire features a protective tempered clear glass.



Максимальная поверхность ветровой нагрузки, м² – 0,121.
Wind exposed surface, m² – 0,121.

Артикул ARTICLE	Мощность, Вт POWER, W	Отражатель / Цвет корпуса REFLECTOR / COLOR	Масса, кг WEIGHT, KG	Компенсация COMPENSATION	Код прож. CODE
UTA 70*	1x70	Асимметричный/Серый / Asymmetric/Gray	6,0	+	98607031
UTA 150*	1x150	Асимметричный/Серый / Asymmetric/Gray	6,3	+	98615031
UTA 70*	1x70	Симметричный/Серый / Symmetric/Gray	6,0	+	98607011
UTA 150*	1x150	Симметричный/Серый / Symmetric/Gray	6,3	+	98615011
UTA 70*	1x70	Асимметричный/Черный / Asymmetric/Black	6,0	+	98607021
UTA 150*	1x150	Асимметричный/Черный / Asymmetric/Black	6,3	+	98615021
UTS 70*	1x70	Симметричный/Черный / Symmetric/Black	6,0	+	98607001
UTS 150*	1x150	Симметричный/Черный / Symmetric/Black	6,3	+	98615031

* в прожекторе могут быть применены лампы МГЛ и ДНаТ / you may use HI and HS

UT 250, 400

ПРОЖЕКТОРЫ 250 И 400 Вт FLOODLIGHTS 250 W AND 400 W

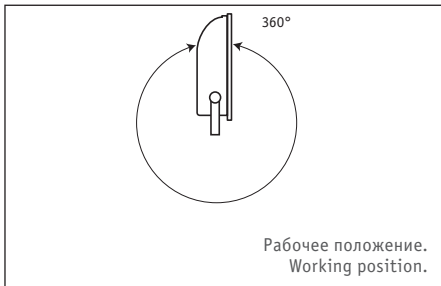
178

179

«LIGHTING TECHNOLOGIES» COMPANY | PRODUCTS CATALOGUE | 2007



UTS 250



УСТАНОВКА

Наружный и внутренний монтаж.

КОНСТРУКЦИЯ

Корпус из литого под давлением алюминия, покрытый порошковой краской. Лира изготовлена из стали. Внутри корпуса расположена металлическая плата с пускорегулирующей аппаратурой.

ОПТИЧЕСКАЯ ЧАСТЬ

Отражатель из анодированного алюминия. Защитное прозрачное терпированное стекло.

MOUNTING

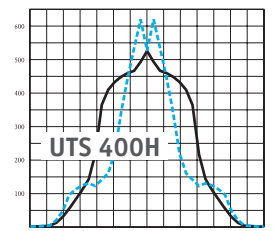
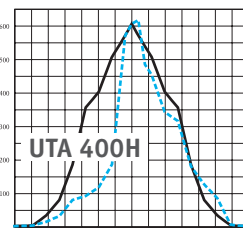
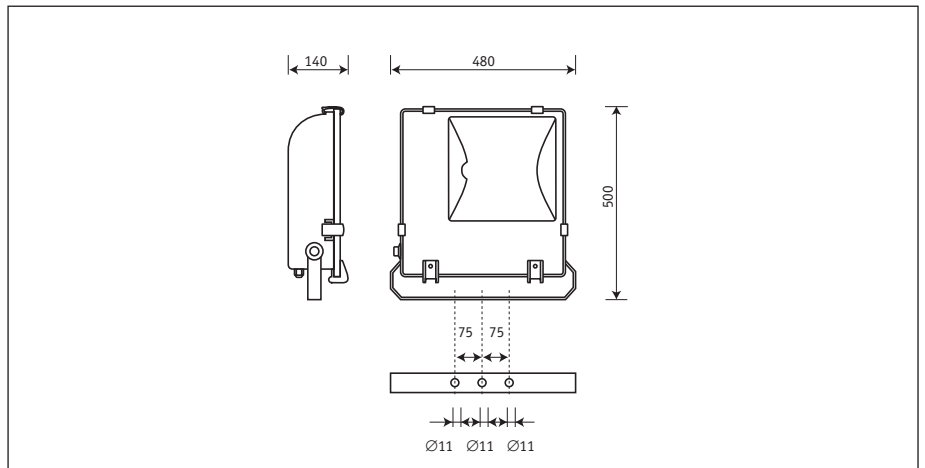
External or internal mounting.

CONSTRUCTION

The body of the luminaire are die cast aluminum painted with powder ink. The material of bracket is steel. The startup and control equipment is accommodated in a metal panel inside the body.

OPTIC COMPONENTS

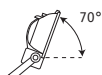
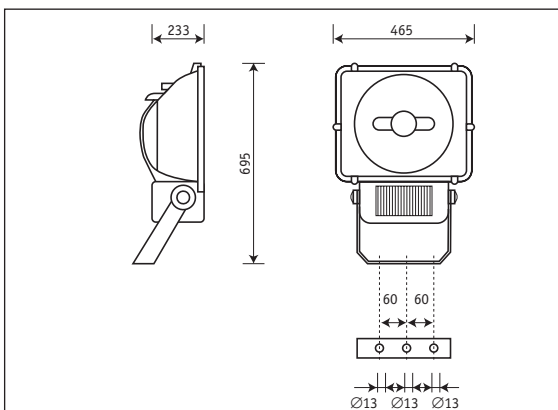
The reflector is made of anodized black aluminum. The luminaire features a protective tempered clear glass.



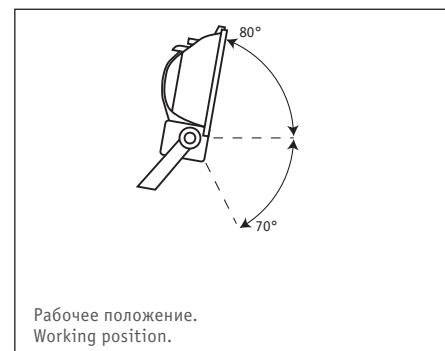
Артикул ARTICLE	Мощность, Вт POWER, W	Отражатель / Цвет корпуса REFLECTOR / COLOR	Масса, кг WEIGHT, KG	Компенсация COMPENSATION	Код прож. CODE
UTA 250*	1x250	Асимметричный/Серый / Asymmetric/Gray	9,5	+	98625031
UTA 400H	1x400	Асимметричный/Серый / Asymmetric/Gray	10,0	+	98640032
UTA 400S	1x400	Асимметричный/Серый / Asymmetric/Gray	10,0	+	98640036
UTS 250*	1x250	Симметричный/Серый / Symmetric/Gray	9,5	+	98625011
UTS 400H	1x400	Симметричный/Серый / Symmetric/Gray	10,0	+	98640012
UTS 400S	1x400	Симметричный/Серый / Symmetric/Gray	10,0	+	98640016
UTA 250*	1x250	Асимметричный/Черный / Asymmetric/Black	9,5	+	98625021
UTA 400H	1x400	Асимметричный/Черный / Asymmetric/Black	10,0	+	98640022
UTA 400S	1x400	Асимметричный/Черный / Asymmetric/Black	10,0	+	98640026
UTS 250*	1x250	Симметричный/Черный / Symmetric/Black	9,5	+	98625001
UTS 400H	1x400	Симметричный/Черный / Symmetric/Black	10,0	+	98640002
UTS 400S	1x400	Симметричный/Черный / Symmetric/Black	10,0	+	98640006

Максимальная поверхность ветровой нагрузки, м² – 0,24.
Wind exposed surface, м² – 0,24.

* в прожекторе могут быть применены лампы МГЛ и ДНаТ 250 Вт / you may use HI and HS 250 W



Максимальная поверхность ветровой нагрузки, м² – 0,22.
Wind exposed surface, м² – 0,22.



Рабочее положение.
Working position.

УСТАНОВКА

Наружный или внутренний монтаж.

КОНСТРУКЦИЯ

Корпус из литого под давлением алюминия, покрытый порошковой краской. Внутри корпуса расположена металлическая плата с пускорегулирующей аппаратурой.

ОПТИЧЕСКАЯ ЧАСТЬ

Отражатель из анодированного алюминия. Защитное прозрачное термостойкое стекло.

MOUNTING

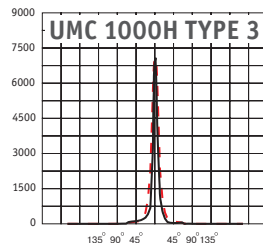
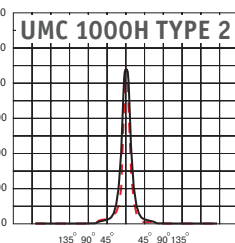
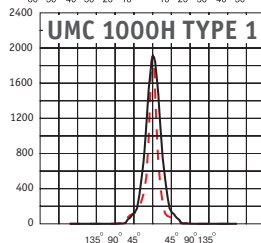
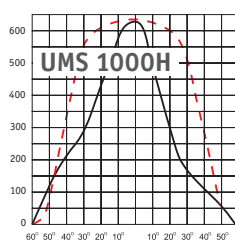
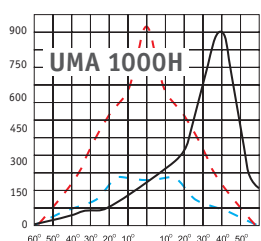
External or internal mounting.

CONSTRUCTION

The body of the luminaire is die cast aluminum painted with powder ink. The startup and control equipment is accommodated on a metal panel inside the body.

OPTIC COMPONENTS

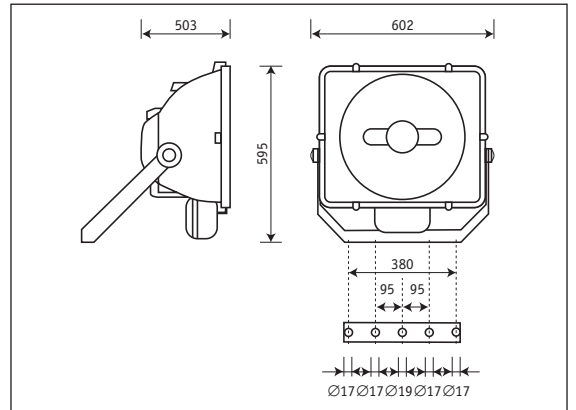
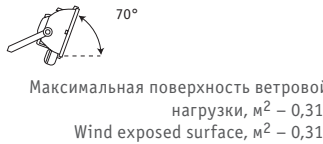
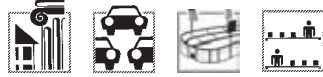
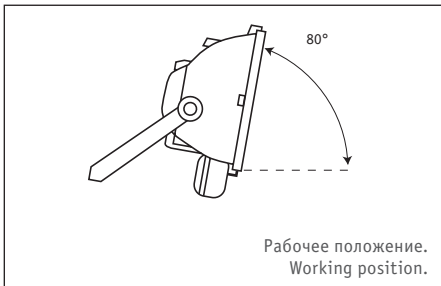
The reflector is made of anodized aluminum. The luminaire features a protective tempered clear glass.



Артикул ARTICLE	Мощность, Вт POWER, W	Отражатель / Цвет корпуса REFLECTOR / COLOR	Масса, кг WEIGHT, KG	Компенсация COMPENSATION	Код прож. CODE
UMA 1000H	1x1000	Асимметричный/Черный / Asymmetric/Black	24,0	+	985100022
UMS 1000H	1x1000	Симметричный/Черный / Symmetric/Black	24,0	+	985100002
UMC 1000H (Type 1)	1x1000	Круглосимметричный/Черный / Circular/Black	24,0	+	985100042
UMC 1000H (Type 2)	1x1000	Круглосимметричный/Черный / Circular/Black	24,0	+	985100242
UMC 1000H (Type 3)	1x1000	Круглосимметричный/Черный / Circular/Black	24,0	+	985100342



UMC 2000H



УСТАНОВКА

Наружный или внутренний монтаж.

КОНСТРУКЦИЯ

Корпус из литого под давлением алюминия, покрытый порошковой краской. Внутри корпуса расположено импульсное зажигающее устройство. Дроссель и компенсационный конденсатор расположены внутри выносного бокса.

ОПТИЧЕСКАЯ ЧАСТЬ

Отражатель из анодированного алюминия. Защитное прозрачное темперированное стекло.

MOUNTING

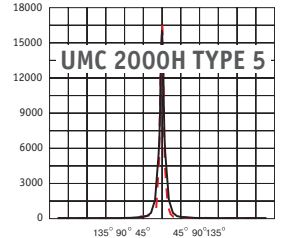
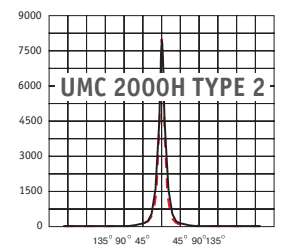
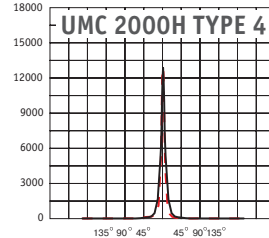
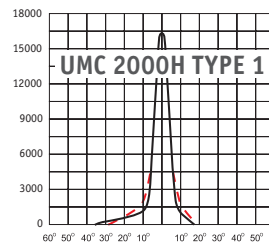
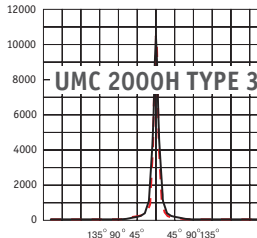
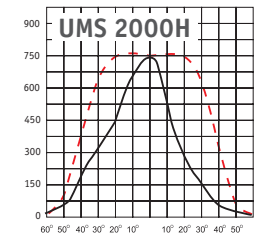
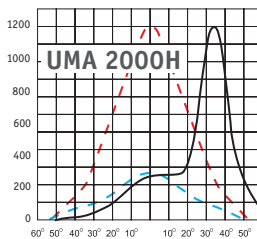
External or internal mounting.

CONSTRUCTION

The body of the luminaire is die cast aluminum painted with powder ink.

OPTIC COMPONENTS

The reflector is made of anodized aluminum. The luminaire features a protective tempered clear glass.



Артикул ARTICLE	Мощность, Вт POWER, W	Отражатель / Цвет корпуса REFLECTOR / COLOR	Масса, кг WEIGHT, KG	Компенсация COMPENSATION	Код прож.-ра CODE
UMA 2000H	1x2000	Асимметричный / Черный / Asymmetric/Black	16,9	+	985100022
UMA 2000H	1x2000	Симметричный / Черный / Symmetric/Black	16,9	+	985100002
UMC 2000H (Type 1)	1x2000	Круглосимметричный / Черный / Circular/Black	16,9	+	985200042
UMC 2000H (Type 2)	1x2000	Круглосимметричный / Черный / Circular/Black	16,9	+	985200242
UMC 2000H (Type 3)	1x2000	Круглосимметричный / Черный / Circular/Black	16,9	+	985200342
UMC 2000H (Type 4)	1x2000	Круглосимметричный / Черный / Circular/Black	16,9	+	985200442
UMC 2000H (Type 5)	1x2000	Круглосимметричный / Черный / Circular/Black	16,9	+	985200542

ПРОЖЕКТОР С БЛОКОМ МГНОВЕННОГО ПЕРЕЗАЖИГАНИЯ PROJECTOR WITH HOT RESTRIKE SYSTEM



УСТАНОВКА

Наружный или внутренний монтаж.

КОНСТРУКЦИЯ

Корпус из литого алюминия, покрытый порошковой краской. Блок с дросселем, компенсационным конденсатором и устройством горячего перезажигания лампы. Корпус с блоком соединен кабелем длиной 4 м.

MOUNTING

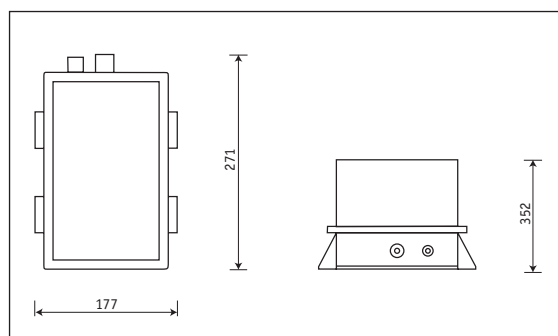
External or internal mounting.

CONSTRUCTION

The body of the gear box is die cast painted with powder ink. There is ballast, capacitor, restrike device in the gear box. The body with box connected by cable. Cabel lenth 4 m.



Масса макс. 27 кг.
Max weightt 27 kg.



Артикул ARTICLE	Мощность, Вт POWER, W	Отражатель / Цвет корпуса REFLECTOR / COLOR	Масса, кг* WEIGHT, KG*	Компенсация COMPENSATION	Код прож-ра CODE
UMS 1000H	1000	Симметричный/Черный / Symmetric/Black	13,25	+	995100002
UMA 1000H	1000	Асимметричный/Черный / Asymmetric/Black	13,25	+	995100022
UMC 1000H (Type 1)	1000	Круглосимметричный/Черный / Circular/Black	13,25	+	995100042
UMC 1000H (Type 2)	1000	Круглосимметричный/Черный / Circular/Black	13,25	+	995100242
UMC 1000H (Type 3)	1000	Круглосимметричный/Черный / Circular/Black	13,25	+	995100342
UMS 2000H	2000	Симметричный/Черный / Symmetric/Black	16,9	+	995200002
UMA 2000H	2000	Асимметричный/Черный / Asymmetric/Black	16,9	+	995200022
UMC 2000H (Type 1)	2000	Круглосимметричный/Черный / Circular/Black	16,9	+	995200042
UMC 2000H (Type 2)	2000	Круглосимметричный/Черный / Circular/Black	16,9	+	995200242
UMC 2000H (Type 3)	2000	Круглосимметричный/Черный / Circular/Black	16,9	+	995200342
UMC 2000H (Type 4)	2000	Круглосимметричный/Черный / Circular/Black	16,9	+	995200442
UMC 2000H (Type 5)	2000	Круглосимметричный/Черный / Circular/Black	16,9	+	995200542

* масса без бокса / weightt without box