

2006  
КАТАЛОГ ПРОДУКЦИИ

НАРУЖНОЕ  
ОСВЕЩЕНИЕ  
OUTDOOR  
LIGHTING



Световые  
Технологии



7 ПОТОЛОЧНЫЕ СВЕТИЛЬНИКИ / SURFACE LUMINAIRES



11 НАСТЕННЫЕ СВЕТИЛЬНИКИ / WALL LUMINAIRES



32 ГРУНТОВЫЕ СВЕТИЛЬНИКИ / GROUND LUMINAIRES



41 ВЕНЧАЮЩИЕ СВЕТИЛЬНИКИ / POST TOP LUMINAIRES



48 ПОДВОДНЫЕ СВЕТИЛЬНИКИ / UNDERWATER LUMINAIRES

ПОТОЛОЧНЫЕ  
SURFACENSR 11  
стр. 8NSD 10  
стр. 9NSP 13  
стр. 10НАСТЕННЫЕ  
WALLNBR 10  
стр. 12NBR 30  
стр. 13NBR 41  
стр. 14NBR 50  
стр. 15NBT 11  
стр. 16NBT 17  
стр. 17NBT 18  
стр. 18NBT 21  
стр. 19NBT 22  
стр. 20NBT 31  
стр. 21NBL 11  
стр. 22NBL 25  
стр. 23NBL 30  
стр. 24NBU 30  
стр. 25NBU 40  
стр. 26NBU 50  
стр. 27NBS 20  
стр. 28NBS 21  
стр. 29NBL 60-62  
стр. 30NBL 70, 71  
стр. 31ГРУНТОВЫЕ  
GRUONDNFB 120  
стр. 33NFB 141  
стр. 34NFB 161  
стр. 35NFB 181  
стр. 36NFB 221  
стр. 37NFB 230  
стр. 38NFB 240-242  
стр. 39NFC 140-142  
стр. 40ВЕНЧАЮЩИЕ  
POST TOPNTV 30  
стр. 42NTV 120  
стр. 43NTV 130-135  
стр. 44РАССЕИВАТЕЛИ  
стр. 47ПОДВОДНЫЕ  
UNDERWATERNUR 20  
стр. 49

# 1. ПОТОЛОЧНЫЕ СВЕТИЛЬНИКИ SURFACE LUMINAIRES



# NSR 11. СВЕТИЛЬНИКИ ПОТОЛОЧНЫЕ НАПРАВЛЕННОГО СВЕТА NSR 11. DOWNLIGHT LUMINAIRES

8

9

«LIGHTING TECHNOLOGIES» COMPANY | OUTDOOR LIGHTING | 2006



## УСТАНОВКА

Встраивается в подвесные потолки.

## КОНСТРУКЦИЯ

Корпус из литого под давлением алюминия, покрытый терморезистивной порошковой краской. Пускорегулирующая аппаратура помещена в выносном боксе. Масса выносного бокса – 2,8-3,2 кг.

## ОПТИЧЕСКАЯ ЧАСТЬ

Зеркальный отражатель из анодированного алюминия. Защитное прозрачное терпированное стекло.

## MOUNTING

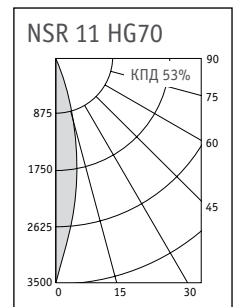
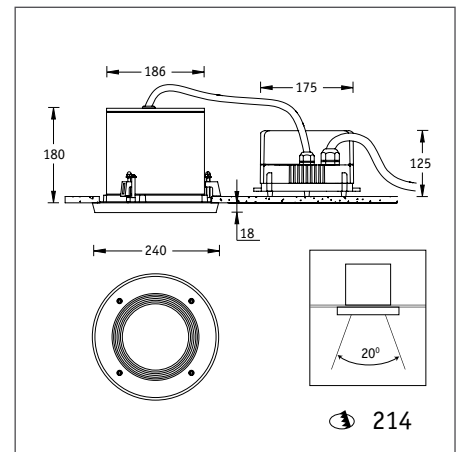
Suitable for mounting in modular ceiling.

## CONSTRUCTION

Die-cast aluminium housing with high corrosion resistance. Stainless steel screws. Ballast and capacitor are provided in separate gear box.

## OPTIC COMPONENTS

Smooth reflector made of anodized aluminium. Clear toughened tempered glass.

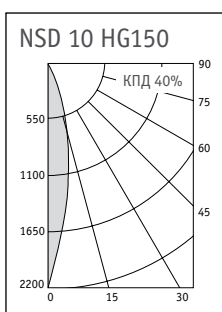
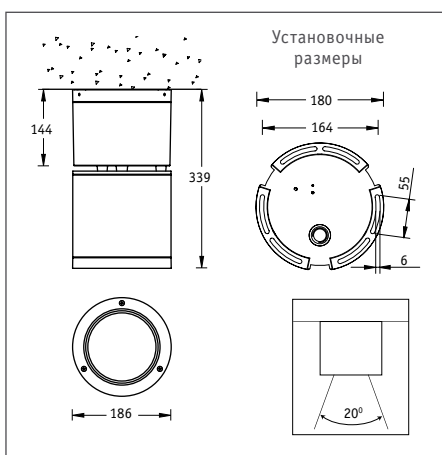


HG — металлогалогенная лампа типа ДРИ  
metal-halide lamp

Артикул ARTICLE	Мощность, Вт POWER, W	Цоколь CAP	Масса*, кг WEIGH, KG	Цвет корпуса COLOR	Компенсация COMPENITION	Код свет-ка CODE
NSR 11 HG70	1x70	G12	2,1	Серебристый/Silver	+	1201147010
NSR 11 HG150	1x150	G12	2,1	Серебристый/Silver	+	1201155010

\* масса оптической части

# NSD 10. СВЕТИЛЬНИКИ ПОТОЛОЧНЫЕ НАПРАВЛЕННОГО СВЕТА NSD 10. DOWNLIGHT LUMINAIRES



## УСТАНОВКА

Крепление на поверхность потолка.

## КОНСТРУКЦИЯ

Корпус из литого под давлением алюминия, покрытый термореактивной порошковой краской. Внутри корпуса расположена металлическая плата с пускорегулирующей аппаратурой.

## ОПТИЧЕСКАЯ ЧАСТЬ

Зеркальный отражатель из анодированного алюминия. Защитное прозрачное терпированное стекло.

## MOUNTING

Suitable for mounting onto the ceiling surface.

## CONSTRUCTION

Die-cast aluminium housing with high corrosion resistance. Stainless steel screws. Metal plate with magnetic ballast is into the box.

## OPTIC COMPONENTS

Smooth reflector made of anodized aluminium. Clear toughened tempered glass.

Артикул ARTICLE	Мощность, Вт POWER, W	Цоколь CAP	Масса, кг WEIGH, KG	Цвет корпуса COLOR	Компенсация COMPENTION	Код свет-ка CODE
NSD 10 HG70	1x70	G12	5,3	Серебристый/Silver	+	1001047010
NSD 10 HG150	1x150	G12	6,1	Серебристый/Silver	+	1001055010

HG — металлогалогенная лампа типа ДРИ  
metal-halide lamp

# NSP 13. СВЕТИЛЬНИКИ ПОТОЛОЧНЫЕ ПОДВЕСНЫЕ NSP 13. PENDANT MOUNTED LUMINAIRES



## УСТАНОВКА

Крепление на поверхность потолка.

## КОНСТРУКЦИЯ

Корпус из литого под давлением алюминия, покрытый термореактивной порошковой краской. Внутри корпуса расположена металлическая плата с пускорегулирующей аппаратурой.

## ОПТИЧЕСКАЯ ЧАСТЬ

Стеклянный опаловый рассеиватель.

## MOUNTING

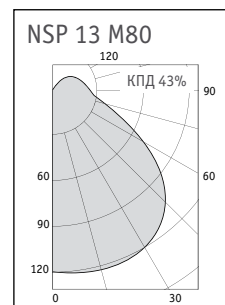
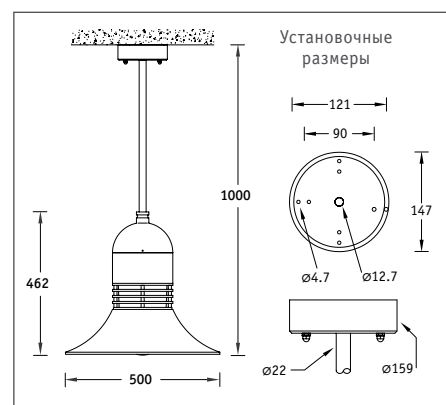
Suitable for mounting onto the ceiling surface.

## CONSTRUCTION

Galvanized steel rod with painted  
Die-cast aluminium housing with high corrosion resistance. Stainless steel screws.  
Metal plate with magnetic ballast is into the box.

## OPTIC COMPONENTS

Opal glass diffuser.



- E — лампа накаливания  
incandescent lamp
- F — компактная люминесцентная лампа  
compact fluorescent lamp
- M — ртутная лампа типа ДРЛ  
mercury lamp
- H — металлогалогенная лампа типа ДРИ  
metal-halide lamp
- S — натриевая лампа типа ДНаТ  
sodium lamp

Артикул ARTICLE	Мощность, Вт POWER, W	Цоколь CAP	Масса, кг WEIGH, KG	Цвет корпуса COLOR	Компенсация COMPENITION	Код свет-ка CODE
NSP 13 E100	100	E27	8,5	Черный/Black	H	1401310000
NSP 13 F126	1x26	G24d-3	9,0	Черный/Black	+	1401312610
NSP 13 M80	80	E27	9,7	Черный/Black	+	1401308004
NSP 13 M125	125	E27	10,0	Черный/Black	+	1401312504
NSP 13 H70	70	E27	10,0	Черный/Black	+	1401307002
NSP 13 S70	70	E27	10,0	Черный/Black	+	1401307006

## 2. НАСТЕННЫЕ СВЕТИЛЬНИКИ

WALL  
LUMINAIRES



# NBR 10. СВЕТИЛЬНИКИ, ВСТРАИВАЕМЫЕ В СТЕНЫ NBR 10. RECESSED WALL LUMINAIRES



## УСТАНОВКА

Встраивается в стены с помощью металлического монтажного бокса (поставляется в комплекте).

## КОНСТРУКЦИЯ

Корпус из литого под давлением алюминия, покрытый термореактивной порошковой краской. Внутри корпуса расположена металлическая плата с пускорегулирующей аппаратурой.

## ОПТИЧЕСКАЯ ЧАСТЬ

Отражатель из анодированного алюминия. Защитное прозрачное терпированное стекло.

## MOUNTING

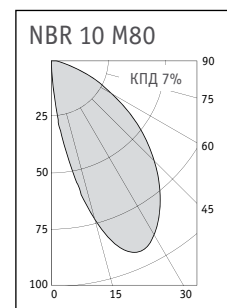
Suitable for mounting in the walls with recessed box.

## CONSTRUCTION

Die-cast aluminium housing with high corrosion resistance, coated thermosetting powder painted. Metal plate with magnetic ballast is into the box. Stainless steel screws.

## OPTIC COMPONENTS

Reflector made of anodized aluminium. Clear toughened tempered glass.



- M — ртутная лампа типа ДРЛ  
mercury lamp
- H — металлогалогенная лампа типа ДРИ  
metal-halide lamp
- S — натриевая лампа типа ДНаТ  
sodium lamp

Артикул ARTICLE	Мощность, Вт POWER, W	Цоколь CAP	Масса, кг WEIGH, KG	Цвет корпуса COLOR	Компенсация COMPENTION	Код свет-ка CODE
NBR 10 M80	1x80	E27	5,5	Черный/Black	+	2001008004
NBR 10 M125	1x125	E27	5,7	Черный/Black	+	2001012504
NBR 10 H70	1x70	E27	5,6	Черный/Black	+	2001007002
NBR 10 S70	1x70	E27	5,7	Черный/Black	+	2001007006

# NBR 30. СВЕТИЛЬНИКИ, ВСТРАИВАЕМЫЕ В СТЕНЫ NBR 30. RECESSED WALL LUMINAIRES



Монтажный бокс

## УСТАНОВКА

Встраивается в стены с помощью металлического монтажного бокса (поставляется в комплекте).

## КОНСТРУКЦИЯ

Корпус из литого под давлением алюминия, покрытый термореактивной порошковой краской. Внутри корпуса расположена металлическая плата с пускорегулирующей аппаратурой.

## ОПТИЧЕСКАЯ ЧАСТЬ

Отражатель из анодированного алюминия. Защитное опаловое терпированное стекло.

## MOUNTING

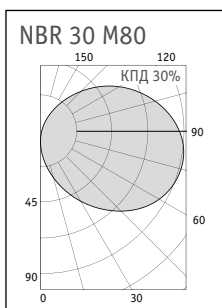
Suitable for mounting in the walls with recessed box.

## CONSTRUCTION

Die-cast aluminium housing with high corrosion resistance, coated thermosetting powder painted. Metal plate with magnetic ballast is into the box. Stainless steel screws.

## OPTIC COMPONENTS

Reflector made of anodized aluminium. Opal toughened tempered glass.



Артикул ARTICLE	Мощность, Вт POWER, W	Цоколь CAP	Масса, кг WEIGH, KG	Цвет корпуса COLOR	Компенсация COMPENTION	Код свет-ка CODE
NBR 30 M80	1x80	E27	5,8	Серебристый/Silver	+	2003048004
NBR 30 M125	1x125	E27	6,0	Серебристый/Silver	+	2003052504
NBR 30 H70	1x70	E27	6,0	Серебристый/Silver	+	2003047002
NBR 30 S70	1x70	E27	6,0	Серебристый/Silver	+	2003047006

- M — ртутная лампа типа ДРЛ  
mercury lamp
- H — металлогалогенная лампа типа ДРИ  
metal-halide lamp
- S — натриевая лампа типа ДNaT  
sodium lamp

# NBR 41. СВЕТИЛЬНИКИ, ВСТРАИВАЕМЫЕ В СТЕНЫ (СТУПЕНЬКИ) NBR 41. RECESSED WALL LUMINAIRES

14

15

«LIGHTING TECHNOLOGIES» COMPANY | OUTDOOR LIGHTING | 2006



## УСТАНОВКА

Встраивается в стены (ступеньки) с помощью пластикового монтажного бокса (поставляется в комплекте).

## КОНСТРУКЦИЯ

Корпус из литого под давлением алюминия, покрытый термореактивной порошковой краской. Внутри корпуса расположена металлическая плата с пускорегулирующей аппаратурой.

## ОПТИЧЕСКАЯ ЧАСТЬ

Опаловый рассеиватель из поликарбоната.

## MOUNTING

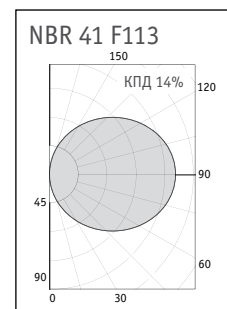
Suitable for mounting in the walls (steps) with recessed box.

## CONSTRUCTION

Die-cast aluminium housing with high corrosion resistance, coated thermosetting powder painted. Metal plate with magnetic ballast is into the box. Stainless steel screws.

## OPTIC COMPONENTS

Opal polycarbonate diffuser.



F — компактная люминесцентная лампа  
compact fluorescent lamp

Артикул ARTICLE	Мощность, Вт POWER, W	Цоколь CAP	Масса, кг WEIGH, KG	Цвет корпуса COLOR	Компенсация COMPENITION	Код свет-ка CODE
NBR 41 F113	1x13	G24-d1	1,5	Черный/Black	H	2004111300
NBR 41 F118	1x18	G24-d2	1,5	Черный/Black	H	2004111800

# NBR 50. СВЕТИЛЬНИКИ, ВСТРАИВАЕМЫЕ В СТЕНЫ (СТУПЕНЬКИ) NBR 50. RECESSED WALL LUMINAIRES

14

15

КОМПАНИЯ «СВЕТОВЫЕ ТЕХНОЛОГИИ» | НАРУЖНОЕ ОСВЕЩЕНИЕ | 2006



## УСТАНОВКА

Встраивается в стены (ступеньки) с помощью пластикового монтажного бокса (поставляется в комплекте).

## КОНСТРУКЦИЯ

Корпус из литого под давлением алюминия, покрытый термореактивной порошковой краской. Внутри корпуса расположена металлическая плата с пускорегулирующей аппаратурой.

## ОПТИЧЕСКАЯ ЧАСТЬ

Опаловый рассеиватель из поликарбоната.

## MOUNTING

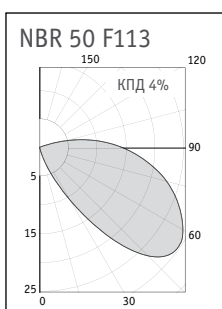
Suitable for mounting in the walls (steps) with recessed box.

## CONSTRUCTION

Die-cast aluminium housing with high corrosion resistance, coated thermosetting powder painted. Metal plate with magnetic ballast is into the box. Stainless steel screws.

## OPTIC COMPONENTS

Opal polycarbonate diffuser.



Артикул ARTICLE	Мощность, Вт POWER, W	Цоколь CAP	Масса, кг WEIGH, KG	Цвет корпуса COLOR	Компенсация COMPENITION	Код свет-ка CODE
NBR 50 F113	1x13	G24-d1	1,6	Черный/Black	H	2005011300
NBR 50 F118	1x18	G24-d2	1,6	Черный/Black	H	2005011800

F — компактная люминесцентная лампа  
compact fluorescent lamp

# NBT 11. СВЕТИЛЬНИКИ НАСТЕННЫЕ NBT 11. SURFACE MOUNTED LUMINAIRES

16

17

«LIGHTING TECHNOLOGIES» COMPANY | OUTDOOR LIGHTING | 2006



## УСТАНОВКА

Крепление на поверхность стены.

## КОНСТРУКЦИЯ

Корпус из литого под давлением алюминия, покрытый термореактивной порошковой краской. Внутри корпуса расположена металлическая плата с пускорегулирующей аппаратурой.

## ОПТИЧЕСКАЯ ЧАСТЬ

Опаловый рассеиватель из поликарбоната.

## MOUNTING

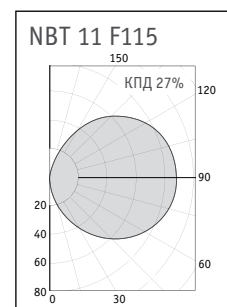
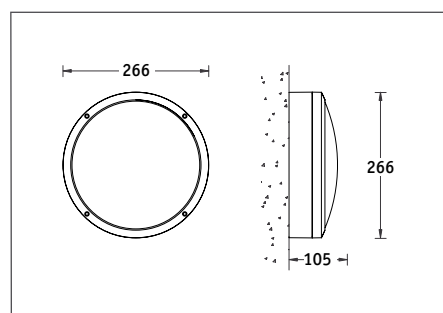
Suitable for mounting on a wall.

## CONSTRUCTION

Die-cast aluminium housing with high corrosion resistance, coated thermosetting powder painted. Metal plate with magnetic ballast is into the box. Stainless steel screws.

## OPTIC COMPONENTS

Opal polycarbonate diffuser.



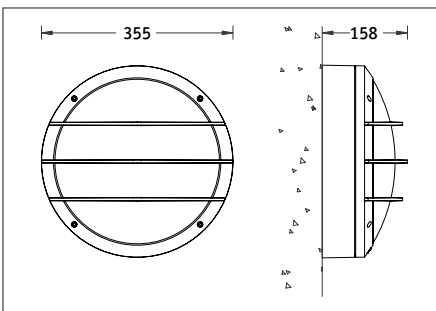
Артикул ARTICLE	Мощность, Вт POWER, W	Цоколь CAP	Масса, кг WEIGH, KG	Цвет корпуса COLOR	Компенсация COMPENITION	Код свет-ка CODE
NBT 11 F118	1x18	G24d-2	2,0	Черный/Black	H	3201111800
NBT 11 F126	1x26	G24d-3	2,3	Черный/Black	+	3201112610
NBT 11 F218	2x18	G24d-2	2,1	Черный/Black	+	3201121810
NBT 11 F115	1x15	E27	1,6	Черный/Black	H	3201111500
NBT 11 F118	1x18	G24d-2	2,0	Серебристый/Silver	H	3201151800
NBT 11 F126	1x26	G24d-3	2,3	Серебристый/Silver	+	3201152610
NBT 11 F218	2x18	G24d-2	2,1	Серебристый/Silver	+	3201161810
NBT 11 F115	1x15	E27	1,6	Серебристый/Silver	H	3201151500

F — компактная люминесцентная лампа  
compact fluorescent lamp

# NBT 17. СВЕТИЛЬНИКИ НАСТЕННЫЕ NBT 17. SURFACE MOUNTED LUMINAIRES

16

17



## УСТАНОВКА

Крепление на поверхность стены.

## КОНСТРУКЦИЯ

Корпус из литого под давлением алюминия, покрытый термореактивной порошковой краской. Внутри корпуса расположена металлическая плата с пускорегулирующей аппаратурой.

## ОПТИЧЕСКАЯ ЧАСТЬ

Опаловый рассеиватель из поликарбоната.

## MOUNTING

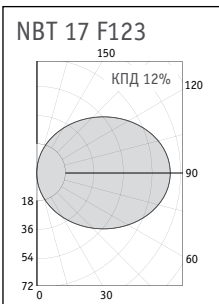
Suitable for mounting on a wall.

## CONSTRUCTION

Die-cast aluminium housing with high corrosion resistance, coated thermosetting powder painted. Metal plate with magnetic ballast is into the box. Stainless steel screws.

## OPTIC COMPONENTS

Opal polycarbonate diffuser.



Артикул ARTICLE	Мощность, Вт POWER, W	Цоколь CAP	Масса, кг WEIGH, KG	Цвет корпуса COLOR	Компенсация COMPENTION	Код свет-ка CODE
NBT 17 F126	1x26	G24d-3	3,9	Черный/Black	+	3201712610
NBT 17 F226	2x26	G24d-3	4,4	Черный/Black	+	3201722610
NBT 17 F123	1x23	E27	3,4	Черный/Black	H	3201712300
NBT 17 F126	1x26	G24d-3	3,9	Серебристый/Silver	+	3201752610
NBT 17 F226	2x26	G24d-3	4,4	Серебристый/Silver	+	3201762610
NBT 17 F123	1x23	E27	3,4	Серебристый/Silver	H	3201752300

F — компактная люминесцентная лампа  
compact fluorescent lamp

# NBT 18. СВЕТИЛЬНИКИ НАСТЕННЫЕ NBT 18. SURFACE MOUNTED LUMINAIRES

18

19

«LIGHTING TECHNOLOGIES» COMPANY | OUTDOOR LIGHTING | 2006



## УСТАНОВКА

Крепление на поверхность стены.

## КОНСТРУКЦИЯ

Корпус из литого под давлением алюминия, покрытый термореактивной порошковой краской. Внутри корпуса расположена металлическая плата с пускорегулирующей аппаратурой.

## ОПТИЧЕСКАЯ ЧАСТЬ

Опаловый рассеиватель из поликарбоната.

## MOUNTING

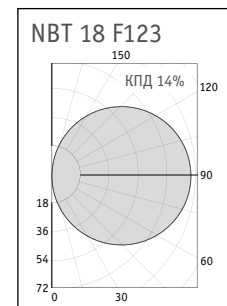
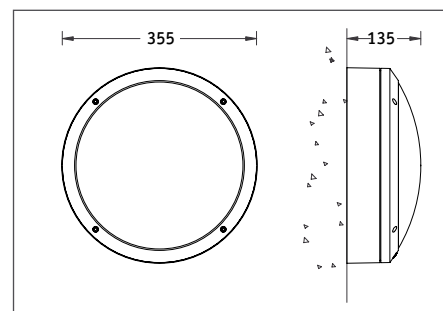
Suitable for mounting on a wall.

## CONSTRUCTION

Die-cast aluminium housing with high corrosion resistance, coated thermosetting powder painted. Metal plate with magnetic ballast is into the box. Stainless steel screws.

## OPTIC COMPONENTS

Opal polycarbonate diffuser.



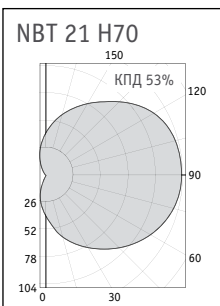
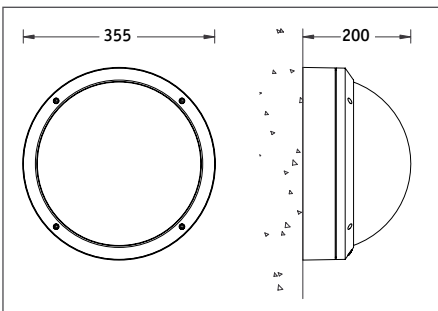
F — компактная люминесцентная лампа  
compact fluorescent lamp

Артикул ARTICLE	Мощность, Вт POWER, W	Цоколь CAP	Масса, кг WEIGH, KG	Цвет корпуса COLOR	Компенсация COMPENITION	Код свет-ка CODE
NBT 18 F126	1x26	G24d-3	3,7	Черный/Black	+	3201812610
NBT 18 F226	2x26	G24d-3	4,2	Черный/Black	+	3201822610
NBT 18 F123	1x23	E27	3,2	Черный/Black	H	3201812300
NBT 18 F126	1x26	G24d-3	3,7	Серебристый/Silver	+	3201852610
NBT 18 F226	2x26	G24d-3	4,2	Серебристый/Silver	+	3201862610
NBT 18 F123	1x23	E27	3,2	Серебристый/Silver	H	3201852300

# NBT 21. СВЕТИЛЬНИКИ НАСТЕННЫЕ NBT 21. SURFACE MOUNTED LUMINAIRES

18

19



## УСТАНОВКА

Крепление на поверхность стены.

## КОНСТРУКЦИЯ

Корпус из литого под давлением алюминия, покрытый термореактивной порошковой краской. Внутри корпуса расположена металлическая плата с пускорегулирующей аппаратурой.

## ОПТИЧЕСКАЯ ЧАСТЬ

Опаловый рассеиватель из поликарбоната.

## MOUNTING

Suitable for mounting on a wall.

## CONSTRUCTION

Die-cast aluminium housing with high corrosion resistance, coated thermosetting powder painted. Metal plate with magnetic ballast is into the box. Stainless steel screws.

## OPTIC COMPONENTS

Opal polycarbonate diffuser.

Артикул ARTICLE	Мощность, Вт POWER, W	Цоколь CAP	Масса, кг WEIGH, KG	Цвет корпуса COLOR	Компенсация COMPENTION	Код свет-ка CODE
NBT 21 F226	2x26	G24d-3	4,4	Черный/Black	+	3202122610
NBT 21 M80	1x80	E27	4,6	Черный/Black	+	3202108004
NBT 21 M125	1x125	E27	4,6	Черный/Black	+	3202112504
NBT 21 H70	1x70	E27	4,6	Черный/Black	+	3202107002
NBT 21 S70	1x70	E27	4,5	Черный/Black	+	3202107006
NBT 21 F226	2x26	G24d-3	4,4	Серебристый/Silver	+	3202162610
NBT 21 M80	1x80	E27	4,6	Серебристый/Silver	+	3202148004
NBT 21 M125	1x125	E27	4,6	Серебристый/Silver	+	3202152504
NBT 21 H70	1x70	E27	4,6	Серебристый/Silver	+	3202147002
NBT 21 S70	1x70	E27	4,5	Серебристый/Silver	+	3202147006

F — компактная люминесцентная лампа  
compact fluorescent lamp

M — ртутная лампа типа ДРЛ  
mercury lamp

H — металлогалогенная лампа типа ДРИ  
metal-halide lamp

S — натриевая лампа типа ДНаТ  
sodium lamp

# NBT 22. СВЕТИЛЬНИКИ НАСТЕННЫЕ NBT 22. SURFACE MOUNTED LUMINAIRES

20

21

«LIGHTING TECHNOLOGIES» COMPANY | OUTDOOR LIGHTING | 2006



## УСТАНОВКА

Крепление на поверхность стены.

## КОНСТРУКЦИЯ

Корпус из литого под давлением алюминия, покрытый термореактивной порошковой краской. Внутри корпуса расположена металлическая плата с пускорегулирующей аппаратурой.

## ОПТИЧЕСКАЯ ЧАСТЬ

Опаловый рассеиватель из поликарбоната.

## MOUNTING

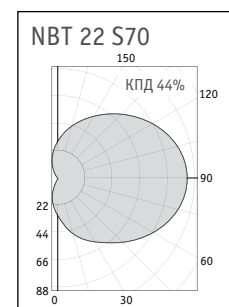
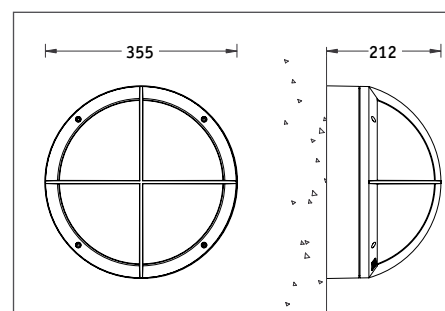
Suitable for mounting on a wall.

## CONSTRUCTION

Die-cast aluminium housing with high corrosion resistance, coated thermosetting powder painted. Metal plate with magnetic ballast is into the box. Stainless steel screws.

## OPTIC COMPONENTS

Opal polycarbonate diffuser.



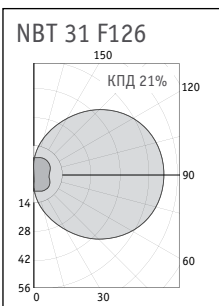
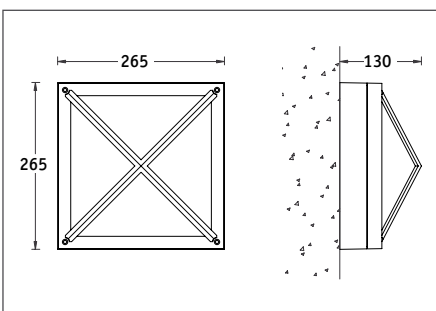
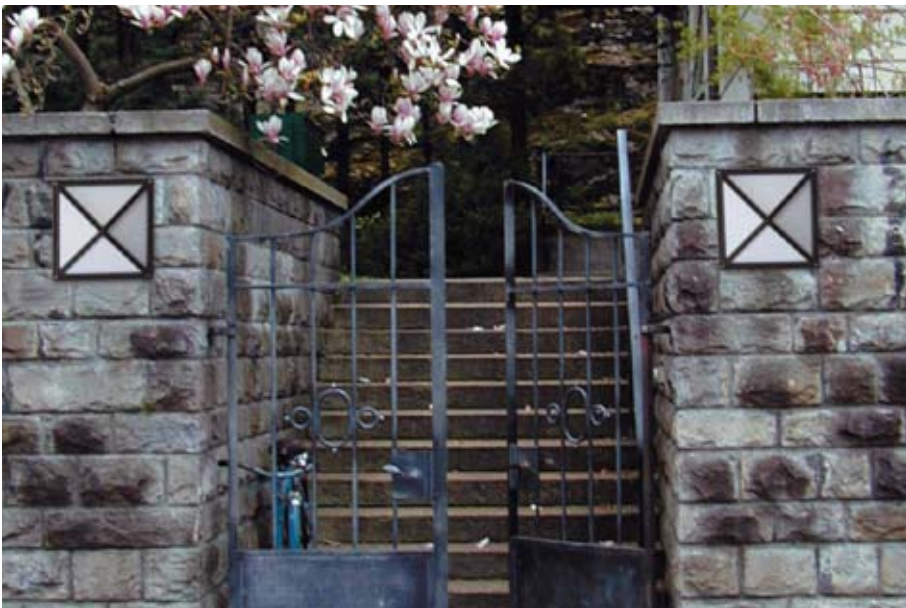
- F — компактная люминесцентная лампа  
compact fluorescent lamp
- M — ртутная лампа типа ДРЛ  
mercury lamp
- H — металлогалогенная лампа типа ДРИ  
metal-halide lamp
- S — натриевая лампа типа ДНаТ  
sodium lamp

Артикул ARTICLE	Мощность, Вт POWER, W	Цоколь CAP	Масса, кг WEIGH, KG	Цвет корпуса COLOR	Компенсация COMPENCTION	Код свет-ка CODE
NBT 22 F226	2x26	G24d-3	4,7	Черный/Black	+	3202222610
NBT 22 M80	1x80	E27	4,9	Черный/Black	+	3202208004
NBT 22 M125	1x125	E27	5,1	Черный/Black	+	3202212504
NBT 22 H70	1x70	E27	4,9	Черный/Black	+	3202207002
NBT 22 S70	1x70	E27	4,8	Черный/Black	+	3202207006
NBT 22 F226	2x26	G24d-3	4,7	Серебристый/Silver	+	3202262610
NBT 22 M80	1x80	E27	4,9	Серебристый/Silver	+	3202248004
NBT 22 M125	1x125	E27	5,1	Серебристый/Silver	+	3202252504
NBT 22 H70	1x70	E27	4,9	Серебристый/Silver	+	3202247002
NBT 22 S70	1x70	E27	4,8	Серебристый/Silver	+	3202247006

# NBT 31. СВЕТИЛЬНИКИ НАСТЕННЫЕ NBT 31. SURFACE MOUNTED LUMINAIRES

20

21



## УСТАНОВКА

Крепление на поверхность стены.

## КОНСТРУКЦИЯ

Корпус из литого под давлением алюминия, покрытый термореактивной порошковой краской. Внутри корпуса расположена металлическая плата с пускорегулирующей аппаратурой.

## ОПТИЧЕСКАЯ ЧАСТЬ

Опаловый рассеиватель из поликарбоната.

## MOUNTING

Suitable for mounting on a wall.

## CONSTRUCTION

Die-cast aluminium housing with high corrosion resistance, coated thermosetting powder painted. Metal plate with magnetic ballast is into the box. Stainless steel screws.

## OPTIC COMPONENTS

Opal polycarbonate diffuser.

Артикул ARTICLE	Мощность, Вт POWER, W	Цоколь CAP	Масса, кг WEIGH, KG	Цвет корпуса COLOR	Компенсация COMPENTION	Код свет-ка CODE
NBT 31 F118	1x18	G24d-2	2,7	Черный/Black	H	3203111800
NBT 31 F126	1x26	G24d-3	2,7	Черный/Black	+	3203112610
NBT 31 F218	2x18	G24d-2	3,2	Черный/Black	+	3203121810
NBT 31 F115	1x15	E27	2,2	Черный/Black	H	3203111500
NBT 31 F118	1x18	G24d-2	2,7	Серебристый/Silver	H	3203151800
NBT 31 F126	1x26	G24d-3	2,7	Серебристый/Silver	+	3203152610
NBT 31 F218	2x18	G24d-2	3,2	Серебристый/Silver	+	3203161810
NBT 31 F115	1x15	E27	2,2	Серебристый/Silver	H	3203151500

F — компактная люминесцентная лампа  
compact fluorescent lamp

# NBL 11. СВЕТИЛЬНИКИ НАСТЕННЫЕ NBL 11. SURFACE MOUNTED LUMINAIRES

22

23

«LIGHTING TECHNOLOGIES» COMPANY | OUTDOOR LIGHTING | 2006



## УСТАНОВКА

Крепление на поверхность стены.

## КОНСТРУКЦИЯ

Корпус из литого под давлением алюминия, покрытый термореактивной порошковой краской. Внутри корпуса расположена металлическая плата с пускорегулирующей аппаратурой.

## ОПТИЧЕСКАЯ ЧАСТЬ

Стеклоплавный опаловый рассеиватель.

## MOUNTING

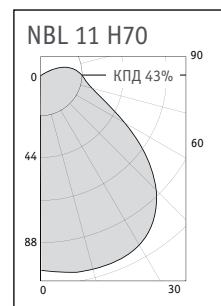
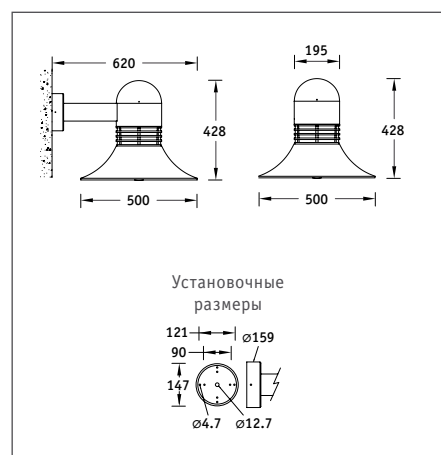
Suitable for mounting on a wall.

## CONSTRUCTION

Die-cast aluminium housing with high corrosion resistance, coated thermosetting powder painted. Metal plate with magnetic ballast is into the box. Stainless steel screws.

## OPTIC COMPONENTS

Opal toughened glass.



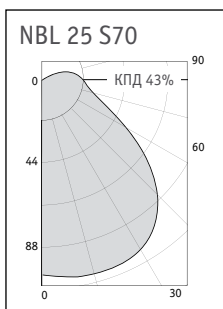
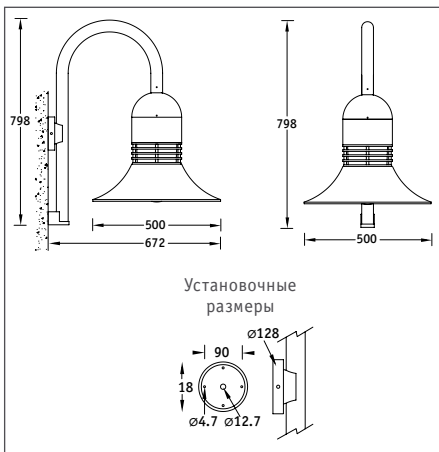
- E — лампа накаливания  
incandescent lamp
- F — компактная люминесцентная лампа  
compact fluorescent lamp
- M — ртутная лампа типа ДРЛ  
mercury lamp
- H — металлогалогенная лампа типа ДРИ  
metal-halide lamp
- S — натриевая лампа типа ДНаТ  
sodium lamp

Артикул ARTICLE	Мощность, Вт POWER, W	Цоколь CAP	Масса, кг WEIGH, KG	Цвет корпуса COLOR	Компенсация COMPENITION	Код свет-ка CODE
NBL 11 E100	100	E27	7,1	Черный/Black	H	3001110000
NBL 11 F126	1x26	G24d-3	7,6	Черный/Black	+	3001112610
NBL 11 M80	80	E27	8,3	Черный/Black	+	3001108004
NBL 11 M125	125	E27	8,5	Черный/Black	+	3001112504
NBL 11 H70	70	E27	8,6	Черный/Black	+	3001107002
NBL 11 S70	70	E27	8,6	Черный/Black	+	3001107006

# NBL 25. СВЕТИЛЬНИКИ НАСТЕННЫЕ NBL 25. SURFACE MOUNTED LUMINAIRES

22

23



## УСТАНОВКА

Крепление на поверхность стены.

## КОНСТРУКЦИЯ

Корпус из литого под давлением алюминия, покрытый термореактивной порошковой краской. Внутри корпуса расположена металлическая плата с пускорегулирующей аппаратурой.

## ОПТИЧЕСКАЯ ЧАСТЬ

Стеклоплавный опаловый рассеиватель.

## MOUNTING

Suitable for mounting on a wall.

## CONSTRUCTION

Die-cast aluminium housing with high corrosion resistance, coated thermosetting powder painted. Metal plate with magnetic ballast is into the box. Stainless steel screws.

## OPTIC COMPONENTS

Opal toughened glass.

Артикул ARTICLE	Мощность, Вт POWER, W	Цоколь CAP	Масса, кг WEIGH, KG	Цвет корпуса COLOR	Компенсация COMPENTION	Код свет-ка CODE
NBL 25 E100	100	E27	7,7	Черный/Black	Н	3002510000
NBL 25 F126	1x26	G24d-3	8,2	Черный/Black	+	3002512610
NBL 25 M80	80	E27	8,9	Черный/Black	+	3002508004
NBL 25 M125	125	E27	9,1	Черный/Black	+	3002512504
NBL 25 H70	70	E27	9,2	Черный/Black	+	3002507002
NBL 25 S70	70	E27	9,2	Черный/Black	+	3002507006

- E — лампа накаливания  
incandescent lamp
- F — компактная люминесцентная лампа  
compact fluorescent lamp
- M — ртутная лампа типа ДРЛ  
mercury lamp
- H — металлогалогенная лампа типа ДРИ  
metal-halide lamp
- S — натриевая лампа типа ДНаТ  
sodium lamp

# NBL 30. СВЕТИЛЬНИКИ НАСТЕННЫЕ NBL30. SURFACE MOUNTED LUMINAIRES

24

25

«LIGHTING TECHNOLOGIES» COMPANY | OUTDOOR LIGHTING | 2006



## УСТАНОВКА

Крепление на поверхность стены.

## КОНСТРУКЦИЯ

Корпус из литого под давлением алюминия, покрытый термореактивной порошковой краской. Внутри корпуса расположена металлическая плата с пускорегулирующей аппаратурой.

## ОПТИЧЕСКАЯ ЧАСТЬ

Прозрачный рассеиватель из поликарбоната. Экранирующая решетка из анодированного алюминия.

## MOUNTING

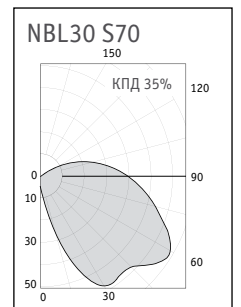
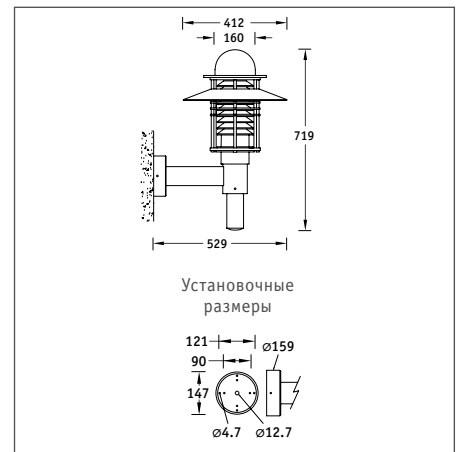
Suitable for mounting on a wall.

## CONSTRUCTION

Die-cast aluminium housing with high corrosion resistance, coated thermosetting powder painted. Metal plate with magnetic ballast is into the box. Stainless steel screws.

## OPTIC COMPONENTS

Clear polycarbonate diffuser. Anodized high purity aluminium louver.



- E — лампа накаливания  
incandescent lamp
- F — компактная люминесцентная лампа  
compact fluorescent lamp
- M — ртутная лампа типа ДРЛ  
mercury lamp
- H — металлогалогенная лампа типа ДРИ  
metal-halide lamp
- S — натриевая лампа типа ДНаТ  
sodium lamp

Артикул ARTICLE	Мощность, Вт POWER, W	Цоколь CAP	Масса, кг WEIGH, KG	Цвет корпуса COLOR	Компенсация COMPENITION	Код свет-ка CODE
NBL 30 E100	100	E27	12,2	Черный/Black	H	3003010000
NBL 30 F126	1x26	G24d-3	12,7	Черный/Black	+	3003012610
NBL 30 M80	80	E27	13,4	Черный/Black	+	3003008004
NBL 30 M125	125	E27	13,6	Черный/Black	+	3003012504
NBL 30 H70	70	E27	13,7	Черный/Black	+	3003007002
NBL 30 S70	70	E27	13,7	Черный/Black	+	3003007006

# NBU 30. СВЕТИЛЬНИКИ ДЛЯ АРХИТЕКТУРНОЙ ПОДСВЕТКИ NBU 30. ARCHITECTURAL LIGHTING

24

25

КОМПАНИЯ «СВЕТОВЫЕ ТЕХНОЛОГИИ» | НАРУЖНОЕ ОСВЕЩЕНИЕ | 2006



## УСТАНОВКА

Крепление на поверхность стены с помощью металлической монтажной пластины (поставляется в комплекте).

## КОНСТРУКЦИЯ

Корпус из литого под давлением алюминия, покрытый термореактивной порошковой краской. Внутри корпуса расположена металлическая плата с пускорегулирующей аппаратурой.

## ОПТИЧЕСКАЯ ЧАСТЬ

Анодированный алюминиевый отражатель. Защитное опаловое терпированное стекло.

## MOUNTING

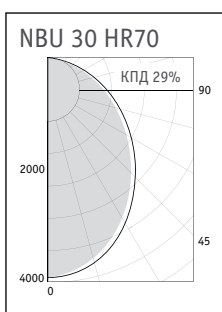
Suitable for mounting on a wall.

## CONSTRUCTION

Die-cast aluminium housing with high corrosion resistance, coated thermosetting powder painted. Metal plate with magnetic ballast is into the box. Stainless steel screws.

## OPTIC COMPONENTS

Reflector made of anodized aluminium. Opal toughened tempered glass.



Артикул ARTICLE	Мощность, Вт POWER, W	Цоколь CAP	Масса, кг WEIGH, KG	Цвет корпуса COLOR	Компенсация COMPENTION	Код свет-ка CODE
NBU 30 HR70	1x70	RX7s	9,1	Черный/Black	+	3403007010
NBU 30 HR70	1x70	RX7s	9,1	Серебристый/Silver	+	3403047010

HR — металлогалогенная лампа типа ДРИ (цоколь RX7s)  
metal-halide lamp

# NBU 40. СВЕТИЛЬНИКИ ДЛЯ АРХИТЕКТУРНОЙ ПОДСВЕТКИ NBU 40. ARCHITECTURAL LIGHTING

26

27

«LIGHTING TECHNOLOGIES» COMPANY | OUTDOOR LIGHTING | 2006



## УСТАНОВКА

Крепление на поверхность стены.

## КОНСТРУКЦИЯ

Корпус из литого под давлением алюминия, покрытый термореактивной порошковой краской. Внутри корпуса расположена металлическая плата с пускорегулирующей аппаратурой.

## ОПТИЧЕСКАЯ ЧАСТЬ

Анодированный алюминиевый отражатель. Защитное прозрачное терпированное стекло.

## MOUNTING

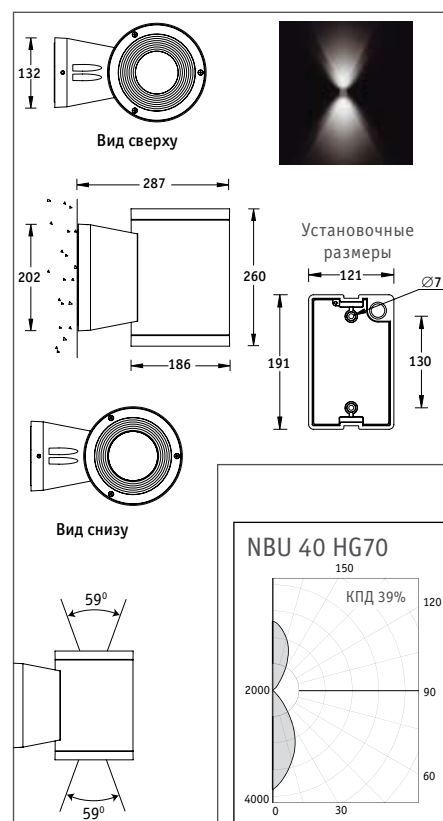
Suitable for mounting on a wall.

## CONSTRUCTION

Die-cast aluminium housing with high corrosion resistance, coated thermosetting powder painted. Metal plate with magnetic ballast is into the box. Stainless steel screws.

## OPTIC COMPONENTS

Reflector made of anodized aluminium. Clear toughened tempered glass.



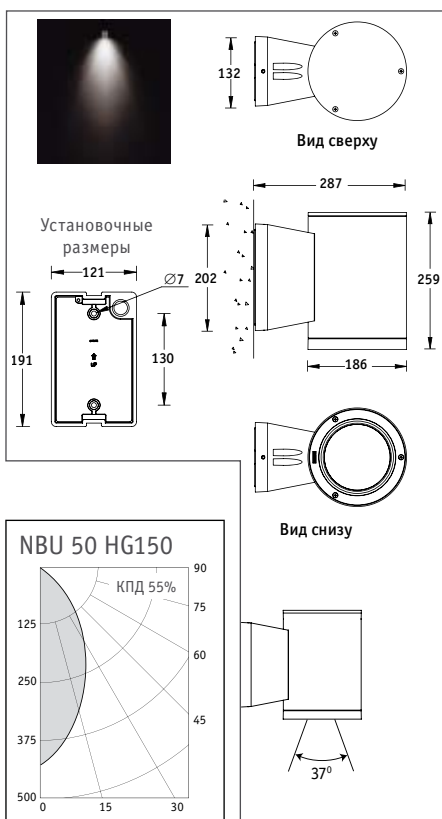
Артикул ARTICLE	Мощность, Вт POWER, W	Масса, кг WEIGH, KG	Цвет корпуса COLOR	Компенсация COMPENTION	Код свет-ка CODE
NBU 40 HG70	70	6,1	Черный/Black	+	3404007010
NBU 40 HG150	150	6,7	Черный/Black	+	3404015010
NBU 40 HG70	70	6,1	Серебристый/Silver	+	3404047010
NBU 40 HG150	150	6,7	Серебристый/Silver	+	3404055010

HG — металлогалогенная лампа типа ДРИ  
(цоколь G12)  
metal-halide lamp

# NBU 50. СВЕТИЛЬНИКИ ДЛЯ АРХИТЕКТУРНОЙ ПОДСВЕТКИ NBU 50. ARCHITECTURAL LIGHTING

26

27



## УСТАНОВКА

Крепление на поверхность стены.

## КОНСТРУКЦИЯ

Корпус из литого под давлением алюминия, покрытый термореактивной порошковой краской. Внутри корпуса расположена металлическая плата с пускорегулирующей аппаратурой.

## ОПТИЧЕСКАЯ ЧАСТЬ

Анодированный алюминиевый отражатель. Защитное прозрачное терпированное стекло.

## MOUNTING

Suitable for mounting on a wall.

## CONSTRUCTION

Die-cast aluminium housing with high corrosion resistance, coated thermosetting powder painted. Metal plate with magnetic ballast is into the box. Stainless steel screws.

## OPTIC COMPONENTS

Reflector made of anodized aluminium. Clear toughened tempered glass.

Артикул ARTICLE	Мощность, Вт POWER, W	Масса, кг WEIGH, KG	Цвет корпуса COLOR	Компенсация COMPENTION	Код свет-ка CODE
NBU 50 HG70	1x70	5,8	Черный/Black	+	3405007010
NBU 50 HG150	1x150	6,3	Черный/Black	+	3405015010
NBU 50 HG70	1x70	5,8	Серебристый/Silver	+	3405047010
NBU 50 HG150	1x150	6,3	Серебристый/Silver	+	3405055010

HG — металлогалогенная лампа типа ДРИ  
(цоколь G12)  
metal-halide lamp

# NBS 20. СВЕТИЛЬНИКИ ДЛЯ АРХИТЕКТУРНОЙ ПОДСВЕТКИ NBS 20. ARCHITECTURAL LIGHTING

28

29

«LIGHTING TECHNOLOGIES» COMPANY | OUTDOOR LIGHTING | 2006



## УСТАНОВКА

Крепление на опорную поверхность.

## КОНСТРУКЦИЯ

Корпус из литого под давлением алюминия, покрытый термореактивной порошковой краской. Внутри корпуса расположена металлическая плата с пускорегулирующей аппаратурой.

## ОПТИЧЕСКАЯ ЧАСТЬ

Отражатель из анодированного алюминия. Прозрачное терпированное стекло толщиной 4 мм.

## MOUNTING

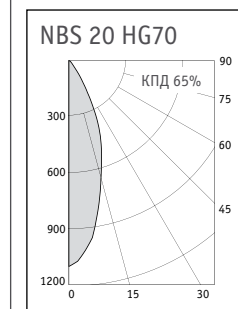
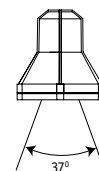
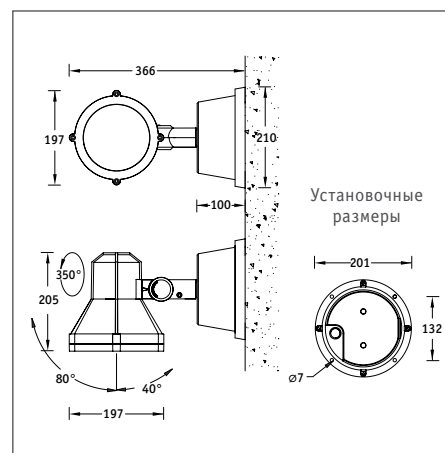
Suitable for mounting on a wall.

## CONSTRUCTION

Die-cast aluminium housing with high corrosion resistance, coated thermosetting powder painted. Metal plate with magnetic ballast is into the box. Stainless steel screws.

## OPTIC COMPONENTS

Anodized high purity aluminium reflector. Clear toughened glass 4 mm thick.



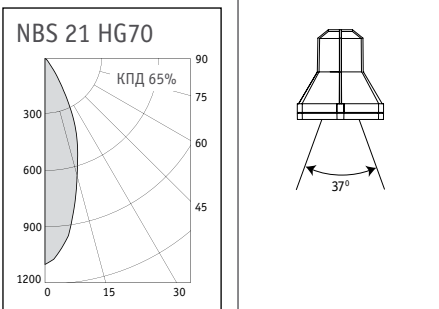
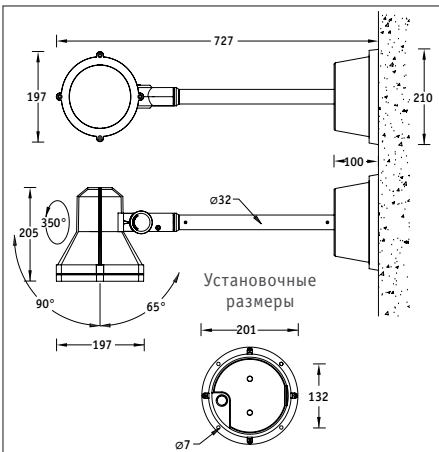
HG — металлогалогенная лампа типа ДРИ (цоколь G12) metal-halide lamp

Артикул ARTICLE	Мощность, Вт POWER, W	Цоколь CAP	Масса, кг WEIGH, KG	Цвет корпуса COLOR	Компенсация COMPENTION	Код свет-ка CODE
NBS 20 HG70	1x70	G12	3,7	Серебристый/Silver	+	3602047010

# NBS 21. СВЕТИЛЬНИКИ ДЛЯ АРХИТЕКТУРНОЙ ПОДСВЕТКИ NBS 21. ARCHITECTURAL LIGHTING

28

29



## УСТАНОВКА

Крепление на поверхность стены.

## КОНСТРУКЦИЯ

Корпус из литого под давлением алюминия, покрытый термореактивной порошковой краской. Внутри корпуса расположена металлическая плата с пускорегулирующей аппаратурой.

## ОПТИЧЕСКАЯ ЧАСТЬ

Отражатель из анодированного алюминия. Прозрачное терпированное стекло толщиной 4 мм.

## MOUNTING

Suitable for mounting on a wall.

## CONSTRUCTION

Die-cast aluminium housing with high corrosion resistance, coated thermosetting powder painted. Metal plate with magnetic ballast is into the box. Stainless steel screws.

## OPTIC COMPONENTS

Anodized high purity aluminium reflector. Clear toughened glass 4 mm thick.

Артикул ARTICLE	Мощность, Вт POWER, W	Цоколь CAP	Масса, кг WEIGH, KG	Цвет корпуса COLOR	Компенсация COMPENTION	Код свет-ка CODE
NBS 21 HG70	1x70	G12	3,9	Серебристый/Silver	+	3602147010

HG — металлогалогенная лампа типа ДРИ (цоколь G12) metal-halide lamp

# NBL 60–62. СВЕТИЛЬНИКИ НАСТЕННЫЕ NBL 60–62. SURFACE MOUNTED LUMINAIRES



**УСТАНОВКА**  
Крепление на поверхность стены.

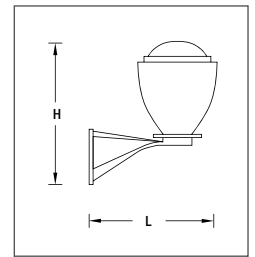
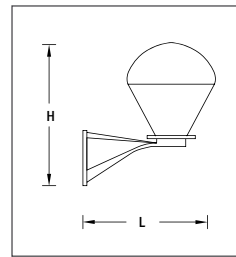
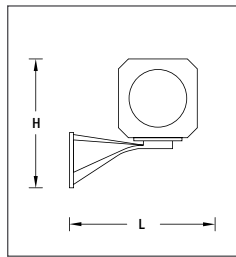
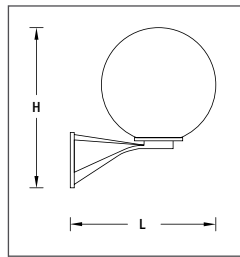
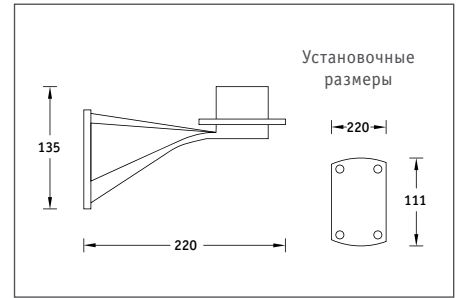
**КОНСТРУКЦИЯ**  
Кронштейн чёрного цвета из поликарбоната.

**ОПТИЧЕСКАЯ ЧАСТЬ**  
Рассеиватель из ПММА.

**MOUNTING**  
Suitable for mounting on a wall.

**CONSTRUCTION**  
Black polycarbonate bracket.

**OPTIC COMPONENTS**  
Diffuser made of PMMA.

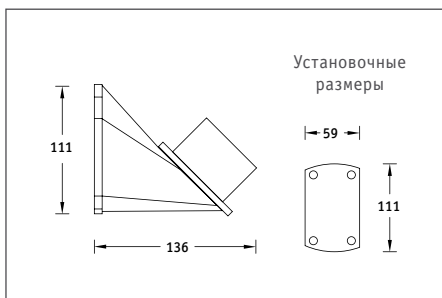


E — лампа накаливания  
incandescent lamp

ТИП РАССЕИВ. TYPE DIFFUSER	Артикул ARTICLE	Мощность, Вт POWER, W	Размеры LxH, мм SIZE LxH, mm	ТИП И ЦВЕТ РАССЕИВАТЕЛЯ/TYPE AND COLOR DIFFUSER				
				ШАР ОПАЛОВЫЙ SPHERE OPAL	ШАР ПРОЗРАЧНЫЙ SPHERE TRANSPARENT	ШАР ДЫМЧАТЫЙ SPHERE SMOKED	ШАР ПРИЗМАТИК SPHERE PRISMATIC	ШАР ЧЕРН./МАТОВ. SPHERE BLACK/FROSTED
				КОД СВЕТ-КА CODE	КОД СВЕТ-КА CODE	КОД СВЕТ-КА CODE	КОД СВЕТ-КА CODE	КОД СВЕТ-КА CODE
200	NBL 60 E40	1x40	280x295	3061104000	3061204000	3061304000	—	—
250	NBL 61 E60	1x60	305x345	3061106000	3061206000	3061306000	3061406000	3061506000

ТИП РАССЕИВ. TYPE DIFFUSER	Артикул ARTICLE	Мощность, Вт POWER, W	Размеры LxH, мм SIZE LxH, mm	ТИП И ЦВЕТ РАССЕИВАТЕЛЯ/TYPE AND COLOR DIFFUSER			
				КУБ ОПАЛОВЫЙ CUBE OPAL	КУБ ДЫМЧАТЫЙ CUBE SMOKED	АЛЬФА ПРИЗМАТИК ALPHA PRISMATIC	БЕТА ОПАЛОВЫЙ BETA OPAL
				КОД СВЕТ-КА CODE	КОД СВЕТ-КА CODE	КОД СВЕТ-КА CODE	КОД СВЕТ-КА CODE
250	NBL 61 E60	1x60	288x315	3062106000	3062306000	—	—

# NBL 70, 71. СВЕТИЛЬНИКИ НАСТЕННЫЕ NBL 70, 71. SURFACE MOUNTED LUMINAIRES



**УСТАНОВКА**  
Крепление на поверхность стены.

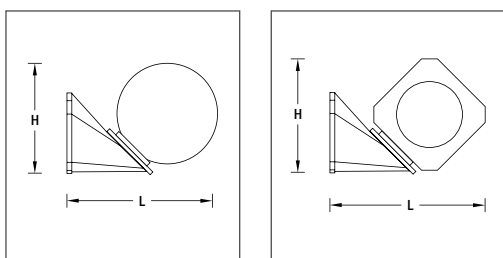
**КОНСТРУКЦИЯ**  
Кронштейн чёрного цвета из поликарбоната.

**ОПТИЧЕСКАЯ ЧАСТЬ**  
Рассеиватель из ПММА.

**MOUNTING**  
Suitable for mounting on a wall..

**CONSTRUCTION**  
Black polycarbonate bracket.

**OPTIC COMPONENTS**  
Diffuser made of PMMA.



E — лампа накаливания  
incandescent lamp

ТИП РАССЕЙВ. TYPE DIFFUSER	Артикул ARTICLE	Мощность, Вт/ POWER, W	РАЗМЕРЫ LxH, мм SIZE LxH, mm	ТИП И ЦВЕТ РАССЕЙВАТЕЛЯ/TYPE AND COLOR DIFFUSER				
				ШАР ОПАЛОВЫЙ SPHERE OPAL	ШАР ПРОЗРАЧНЫЙ SPHERE TRANSPARENT	ШАР ДЫМЧАТЫЙ SPHERE SMOKED	ШАР ПРИЗМАТИК SPHERE PRISMATIC	ШАР ЧЕРН./МАТОВ. SPHERE BLACK/FROSTED
200	NBL 70 E40	1x40	265x215					
				КОД СВЕТ-КА CODE	КОД СВЕТ-КА CODE	КОД СВЕТ-КА CODE	КОД СВЕТ-КА CODE	КОД СВЕТ-КА CODE
				3071104000	3071204000	3071304000	—	—

ТИП РАССЕЙВ. TYPE DIFFUSER	Артикул ARTICLE	Мощность, Вт/ POWER, W	РАЗМЕРЫ LxH, мм SIZE LxH, mm	ТИП И ЦВЕТ РАССЕЙВАТЕЛЯ/TYPE AND COLOR DIFFUSER	
				КУБ ОПАЛОВЫЙ CUBE OPAL	КУБ ДЫМЧАТЫЙ CUBE SMOKED
					
				КОД СВЕТ-КА CODE	КОД СВЕТ-КА CODE

ГРУНТОВЫЕ  
СВЕТИЛЬНИКИ 3.  
GROUND  
LUMINAIRES

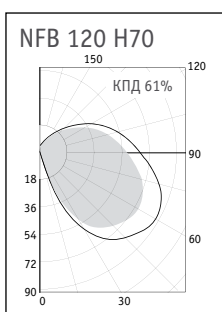
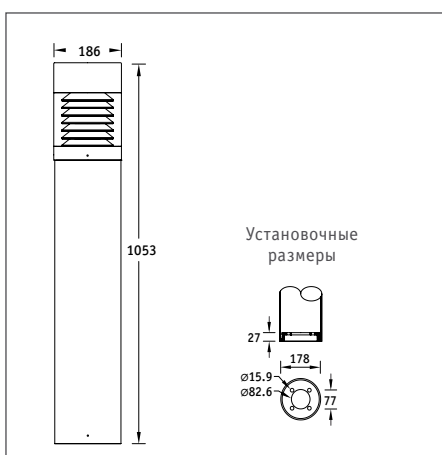


# NFB 120. СВЕТИЛЬНИКИ ДЛЯ ЛАНДШАФТНОГО ОСВЕЩЕНИЯ NFB 120. LANDSCAPE LIGHTING

32

33

КОМПАНИЯ «СВЕТОВЫЕ ТЕХНОЛОГИИ» | НАРУЖНОЕ ОСВЕЩЕНИЕ | 2006



## УСТАНОВКА

Установка на грунтовую поверхность с помощью комплекта анкерных болтов (поставляется отдельно).

## КОНСТРУКЦИЯ

Корпус из алюминия, покрытый порошковой краской. Внутри корпуса расположена металлическая плата с пускорегулирующей аппаратурой.

## ОПТИЧЕСКАЯ ЧАСТЬ

Экранирующая решетка из анодированного алюминия. Прозрачный рассеиватель из поликарбоната.

## MOUNTING

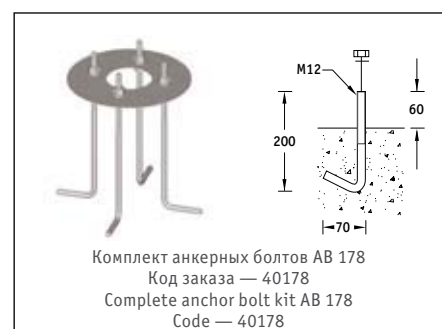
Suitable for ground mounting by anchor bolt kit (supplied separately).

## CONSTRUCTION

Extruded aluminium profile. Die-cast aluminium housing with high corrosion resistance, coated thermosetting powder painted. Metal plate with magnetic ballast is into the box. Stainless steel screws.

## OPTIC COMPONENTS

Anodized high purity aluminium louver. Clear polycarbonate diffuser.



Артикул ARTICLE	Мощность, Вт POWER, W	Цоколь CAP	Масса, кг WEIGH, KG	Цвет корпуса COLOR	Компенсация COMPENITION	Код свет-ка CODE
NFB 120 E100	100	E27	8,0	Черный/Black	H	4012010000
NFB 120 F126	1x26	G24d-3	8,5	Черный/Black	+	4012012610
NFB 120 M80	80	E27	9,1	Черный/Black	+	4012008004
NFB 120 M125	125	E27	9,3	Черный/Black	+	4012012504
NFB 120 H70	70	E27	9,3	Черный/Black	+	4012007002
NFB 120 S70	70	E27	9,1	Черный/Black	+	4012007006

E — лампа накаливания  
incandescent lamp

F — компактная люминесцентная лампа  
compact fluorescent lamp

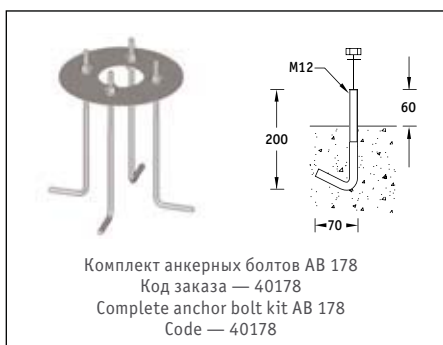
M — ртутная лампа типа ДРЛ  
mercury lamp

H — металлогалогенная лампа типа ДРИ  
metal-halide lamp

S — натриевая лампа типа ДНаТ  
sodium lamp

# NFB 141. СВЕТИЛЬНИКИ ДЛЯ ЛАНДШАФТНОГО ОСВЕЩЕНИЯ

## NFB 141. LANDSCAPE LIGHTING



### УСТАНОВКА

Установка в грунт с помощью комплекта анкерных болтов (поставляется отдельно).

### КОНСТРУКЦИЯ

Корпус из алюминия, покрытый порошковой краской. Внутри корпуса расположена металлическая плата с пускорегулирующей аппаратурой.

### ОПТИЧЕСКАЯ ЧАСТЬ

Стеклоплавный опаловый рассеиватель.

### MOUNTING

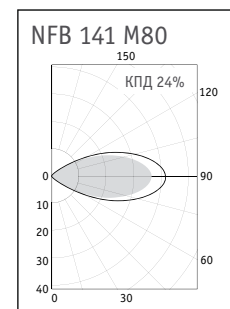
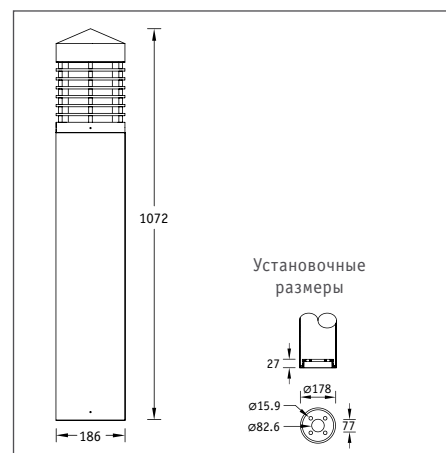
Suitable for ground mounting by anchor bolt kit (supplied separately).

### CONSTRUCTION

Extruded aluminium profile. Die-cast aluminium housing with high corrosion resistance, coated thermosetting powder painted. Metal plate with magnetic ballast is into the box. Stainless steel screws.

### OPTIC COMPONENTS

Opal glass diffuser.



- E — лампа накаливания  
incandescent lamp
- F — компактная люминесцентная лампа  
compact fluorescent lamp
- M — ртутная лампа типа ДРЛ  
mercury lamp
- H — металлогалогенная лампа типа ДРИ  
metal-halide lamp
- S — натриевая лампа типа ДНаТ  
sodium lamp

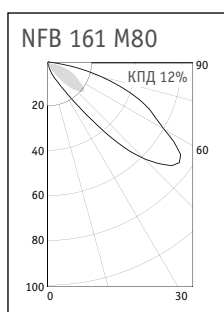
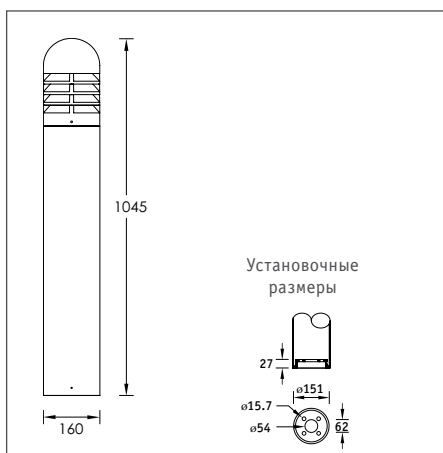
Артикул ARTICLE	Мощность, Вт POWER, W	Цоколь CAP	Масса, кг WEIGH, KG	Цвет корпуса COLOR	Компенсация COMPENITION	Код свет-ка CODE
NFB 141 E100	100	E27	9,9	Черный/Black	H	4014110000
NFB 141 F126	1x26	G24d-3	10,4	Черный/Black	+	4014112610
NFB 141 M80	80	E27	10,8	Черный/Black	+	4014108004
NFB 141 M125	125	E27	11,0	Черный/Black	+	4014112504
NFB 141 H70	70	E27	11,0	Черный/Black	+	4014107002
NFB 141 S70	70	E27	11,0	Черный/Black	+	4014107006

# NFB 161. СВЕТИЛЬНИКИ ДЛЯ ЛАНДШАФТНОГО ОСВЕЩЕНИЯ NFB 161. LANDSCAPE LIGHTING

34

35

КОМПАНИЯ «СВЕТОВЫЕ ТЕХНОЛОГИИ» | НАРУЖНОЕ ОСВЕЩЕНИЕ | 2006



**УСТАНОВКА**  
Установка на грунтовую поверхность с помощью комплекта анкерных болтов (поставляется отдельно).

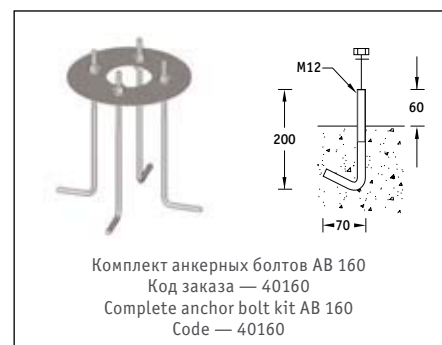
**КОНСТРУКЦИЯ**  
Корпус из алюминия, покрытый порошковой краской. Внутри корпуса расположена металлическая плата с пускорегулирующей аппаратурой.

**ОПТИЧЕСКАЯ ЧАСТЬ**  
Стекланный опаловый рассеиватель.

**MOUNTING**  
Suitable for ground mounting by anchor bolt kit (supplied separately).

**CONSTRUCTION**  
Extruded aluminium profile.  
Die-cast aluminium housing with high corrosion resistance, coated thermosetting powder painted.  
Metal plate with magnetic ballast is into the box.  
Stainless steel screws.

**OPTIC COMPONENTS**  
Opal glass diffuser.

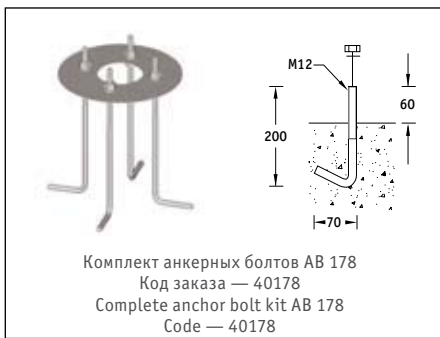


Артикул ARTICLE	Мощность, Вт POWER, W	Цоколь CAP	Масса, кг WEIGH, KG	Цвет корпуса COLOR	Компенсация COMPENITION	Код свет-ка CODE
NFB 161 E100	100	E27	8,1	Черный/Black	Н	4016110000
NFB 161 F126	1x26	G24d-3	8,6	Черный/Black	+	4016112610
NFB 161 M80	80	E27	9,3	Черный/Black	+	4016108004
NFB 161 M125	125	E27	9,5	Черный/Black	+	4016112504
NFB 161 H70	70	E27	9,2	Черный/Black	+	4016107002
NFB 161 S70	70	E27	9,3	Черный/Black	+	4016107006

- E — лампа накаливания  
incandescent lamp
- F — компактная люминесцентная лампа  
compact fluorescent lamp
- M — ртутная лампа типа ДРЛ  
mercury lamp
- H — металлогалогенная лампа типа ДРИ  
metal-halide lamp
- S — натриевая лампа типа ДНаТ  
sodium lamp

# NFB 181. СВЕТИЛЬНИКИ ДЛЯ ЛАНДШАФТНОГО ОСВЕЩЕНИЯ

## NFB 181. LANDSCAPE LIGHTING



### УСТАНОВКА

Установка на грунтовую поверхность с помощью комплекта анкерных болтов (поставляется отдельно).

### КОНСТРУКЦИЯ

Корпус из алюминия, покрытый порошковой краской. Внутри корпуса расположена металлическая плата с пускорегулирующей аппаратурой.

### ОПТИЧЕСКАЯ ЧАСТЬ

Стекланный опаловый рассеиватель.

### MOUNTING

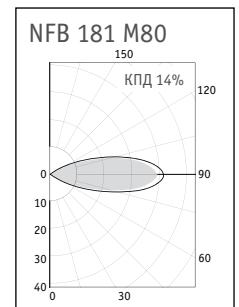
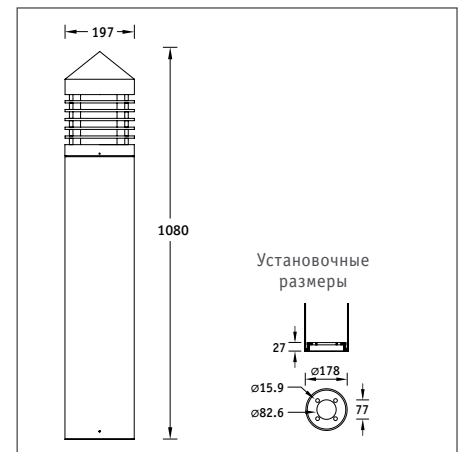
Suitable for ground mounting by anchor bolt kit (supplied separately).

### CONSTRUCTION

Extruded aluminium profile. Die-cast aluminium housing with high corrosion resistance, coated thermosetting powder painted. Metal plate with magnetic ballast is into the box. Stainless steel screws.

### OPTIC COMPONENTS

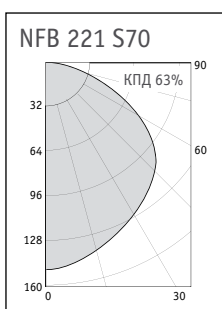
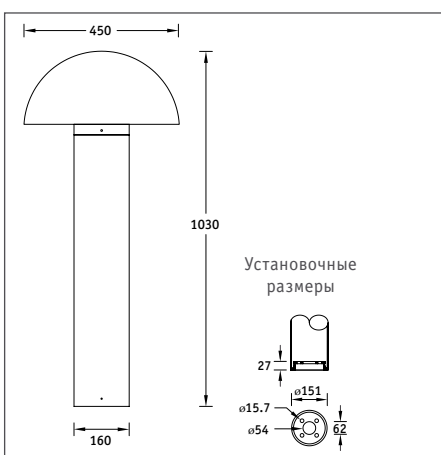
Opal glass diffuser.



- E — лампа накаливания  
incandescent lamp
- F — компактная люминесцентная лампа  
compact fluorescent lamp
- M — ртутная лампа типа ДРЛ  
mercury lamp
- H — металлогалогенная лампа типа ДРИ  
metal-halide lamp
- S — натриевая лампа типа ДНаТ  
sodium lamp

Артикул ARTICLE	Мощность, Вт POWER, W	Цоколь CAP	Масса, кг WEIGH, KG	Цвет корпуса COLOR	Компенсация COMPENITION	Код свет-ка CODE
NFB 181 E100	100	E27	8,1	Черный/Black	H	4018110000
NFB 181 F126	1x26	G24d-3	8,6	Черный/Black	+	4018112610
NFB 181 M80	80	E27	9,3	Черный/Black	+	4018108004
NFB 181 M125	125	E27	9,5	Черный/Black	+	4018112504
NFB 181 H70	70	E27	9,2	Черный/Black	+	4018107002
NFB 181 S70	70	E27	9,3	Черный/Black	+	4018107006

# NFB 221. СВЕТИЛЬНИКИ ДЛЯ ЛАНДШАФТНОГО ОСВЕЩЕНИЯ NFB 221. LANDSCAPE LIGHTING



## УСТАНОВКА

Установка на грунтовую поверхность с помощью комплекта анкерных болтов (поставляется отдельно).

## КОНСТРУКЦИЯ

Корпус из алюминия, покрытый порошковой краской. Внутри корпуса расположена металлическая плата с пускорегулирующей аппаратурой.

## ОПТИЧЕСКАЯ ЧАСТЬ

Стеклоплавчатый опаловый рассеиватель.

## MOUNTING

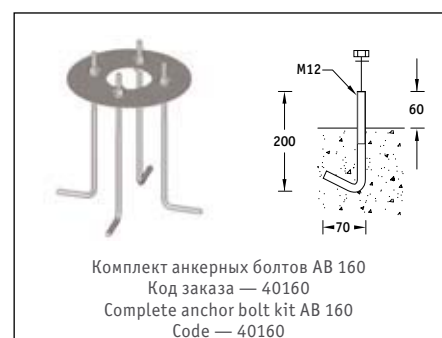
Suitable for ground mounting by anchor bolt kit (supplied separately).

## CONSTRUCTION

Extruded aluminium profile.  
Die-cast aluminium housing with high corrosion resistance, coated thermosetting powder painted.  
Metal plate with magnetic ballast is into the box.  
Stainless steel screws.

## OPTIC COMPONENTS

Opal glass diffuser.



E — лампа накаливания  
incandescent lamp

F — компактная люминесцентная лампа  
compact fluorescent lamp

M — ртутная лампа типа ДРЛ  
mercury lamp

H — металлогалогенная лампа типа ДРИ  
metal-halide lamp

S — натриевая лампа типа ДНаТ  
sodium lamp

Артикул ARTICLE	Мощность, Вт POWER, W	Цоколь CAP	Масса, кг WEIGH, KG	Цвет корпуса COLOR	Компенсация COMPENITION	Код свет-ка CODE
NFB 221 E100	100	E27	8,1	Черный/Black	H	4022110000
NFB 221 F126	1x26	G24d-3	8,6	Черный/Black	+	4022112610
NFB 221 M80	80	E27	9,3	Черный/Black	+	4022108004
NFB 221 M125	125	E27	9,5	Черный/Black	+	4022112504
NFB 221 H70	70	E27	9,2	Черный/Black	+	4022107002
NFB 221 S70	70	E27	9,3	Черный/Black	+	4022107006

# NFB 230. СВЕТИЛЬНИКИ ДЛЯ ЛАНДШАФТНОГО ОСВЕЩЕНИЯ NFB 230. LANDSCAPE LIGHTING



## УСТАНОВКА

Установка на грунтовую поверхность.

## КОНСТРУКЦИЯ

Корпус из нейлона армированного стекловолокном. Стальная оцинкованная труба, покрытая полимерным материалом.

## ОПТИЧЕСКАЯ ЧАСТЬ

Рассеиватель из ПММА.

## MOUNTING

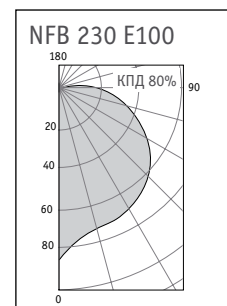
Suitable for ground mounting.

## CONSTRUCTION

Base made of nylon reinforced with fiberglass.  
Cylindrical pole 60 mm with galvanized steel inside and PVC cover.

## OPTIC COMPONENTS

Diffuser made of PMMA.

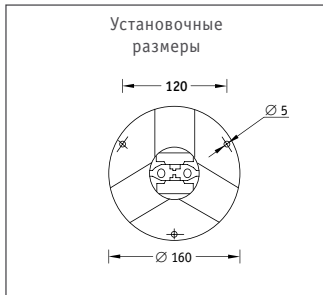


Артикул  
ARTICLE  
NFB 230 E100

Мощность, Вт  
POWER, W  
1x100

Код свет-ка  
CODE  
4023010000

# NFB 240–242. СВЕТИЛЬНИКИ ДЛЯ ЛАНДШАФТНОГО ОСВЕЩЕНИЯ NFB 240–242. LANDSCAPE LIGHTING



## УСТАНОВКА

Установка на грунтовую поверхность.

## КОНСТРУКЦИЯ

Основание из нейлона армированного стекловолокном.  
Стальная оцинкованная труба, покрытая полимерным  
материалом (ПВХ). Диаметр трубы 60 мм.

## ОПТИЧЕСКАЯ ЧАСТЬ

Рассеиватель из ПММА.

## MOUNTING

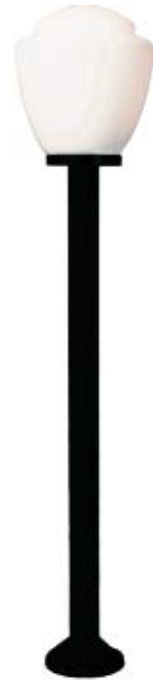
Suitable for ground mounting.

## CONSTRUCTION

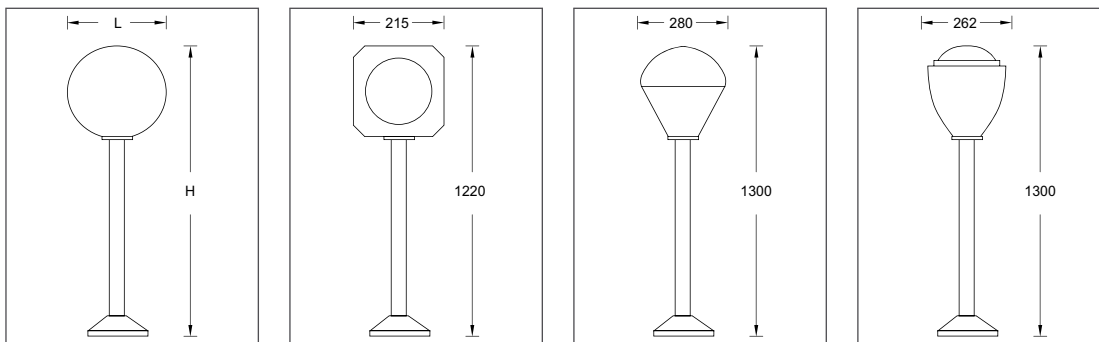
Base made of nylon reinforced with fiberglass. Cylindrical pole  
60 mm with galvanized steel inside and PVC cover.

## OPTIC COMPONENTS

Diffuser made of PMMA.



E — лампа накаливания  
incandescent lamp



ТИП РАССЕИВ. TYPE DIFFUSER	Артикул ARTICLE	Мощность, Вт/ POWER, W	РАЗМЕРЫ LxH, мм SIZE LxH, mm	ТИП И ЦВЕТ РАССЕИВАТЕЛЯ/TYPE AND COLOR DIFFUSER				
				ШАР ОПАЛОВЫЙ SPHERE OPAL	ШАР ПРОЗРАЧНЫЙ SPHERE TRANSPARENT	ШАР ДЫМЧАТЫЙ SPHERE SMOKED	ШАР ПРИЗМАТИК SPHERE PRISMATIC	ШАР ЧЕРН./МАТОВ. SPHERE BLACK/FROSTED
200	NFB 240 E40	1x40	200x1200					
				КОД СВЕТ-КА CODE	КОД СВЕТ-КА CODE	КОД СВЕТ-КА CODE	КОД СВЕТ-КА CODE	КОД СВЕТ-КА CODE
250	NFB 241 E60	1x60	250x1250	4241104000	4241204000	4241304000	—	—
				4241106000	4241206000	4241306000	4241406000	4241506000

ТИП РАССЕИВ. TYPE DIFFUSER	Артикул ARTICLE	Мощность, Вт/ POWER, W	ТИП И ЦВЕТ РАССЕИВАТЕЛЯ/TYPE AND COLOR DIFFUSER			
			КУБ ОПАЛОВЫЙ CUBE OPAL	КУБ ДЫМЧАТЫЙ CUBE SMOKED	АЛЬФА ПРИЗМАТИК ALPHA PRISMATIC	БЕТА ОПАЛОВЫЙ BETA OPAL
250	NFB 241 E60	1x60				
			КОД СВЕТ-КА CODE	КОД СВЕТ-КА CODE	КОД СВЕТ-КА CODE	КОД СВЕТ-КА CODE
300	NFB 242 E75	1x75	42421063000	42423063000	—	—
			—	—	4243407500	4244107500

# NFC 140–142. СВЕТИЛЬНИКИ ДЛЯ ЛАНДШАФТНОГО ОСВЕЩЕНИЯ NFC 140–142. LANDSCAPE LIGHTING

40

41

«LIGHTING TECHNOLOGIES» COMPANY | OUTDOOR LIGHTING | 2006



E — лампа накаливания  
incandescent lamp



## УСТАНОВКА

Установка на грунтовую поверхность.

## КОНСТРУКЦИЯ

Основание из нейлона армированного стекловолокном.

## ОПТИЧЕСКАЯ ЧАСТЬ

Рассеиватель из ПММА.

## MOUNTING

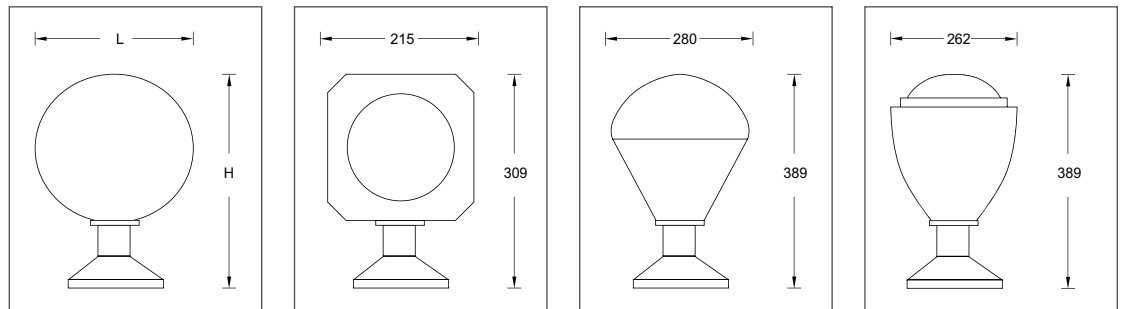
Suitable for ground mounting.

## CONSTRUCTION

Base of nylon reinforced with fiberglass.

## OPTIC COMPONENTS

Diffusers made of PMMA.



ТИП РАССЕИВ. TYPE DIFFUSER	Артикул ARTICLE	Мощность, Вт/ POWER, W	РАЗМЕРЫ LxH, мм SIZE LxH, mm	ТИП И ЦВЕТ РАССЕИВАТЕЛЯ/TYPE AND COLOR DIFFUSER				
				ШАР ОПАЛОВЫЙ SPHERE OPAL	ШАР ПРОЗРАЧНЫЙ SPHERE TRANSPARENT	ШАР ДЫМЧАТЫЙ SPHERE SMOKED	ШАР ПРИЗМАТИК SPHERE PRISMATIC	ШАР ЧЕРН./МАТОВ. SPHERE BLACK/FROSTED
200	NFC 140 E40	1x40	200x289	5141104000	5141204000	5141304000	—	—
250	NFC 141 E60	1x60	250x339	5141106000	5141206000	5141306000	5141406000	5141506000



ТИП РАССЕИВ. TYPE DIFFUSER	Артикул ARTICLE	Мощность, Вт/ POWER, W	ТИП И ЦВЕТ РАССЕИВАТЕЛЯ/TYPE AND COLOR DIFFUSER			
			КУБ ОПАЛОВЫЙ CUBE OPAL	КУБ ДЫМЧАТЫЙ CUBE SMOKED	АЛЬФА ПРИЗМАТИК ALPHA PRISMATIC	БЕТА ОПАЛОВЫЙ BETA OPAL
250	NFC 141 E60	1x60	5142106000	5142306000	—	—



# 4. ВЕНЧАЮЩИЕ СВЕТИЛЬНИКИ

POST TOP  
LUMINAIRES



## NTV 30. СВЕТИЛЬНИКИ ВЕНЧАЮЩИЕ NTV 30. POST TOP LUMINAIRES

42

43

«LIGHTING TECHNOLOGIES» COMPANY | OUTDOOR LIGHTING | 2006



### УСТАНОВКА

Установка на опору (столб) диаметром 60 мм.

### КОНСТРУКЦИЯ

Корпус из алюминия, покрытый порошковой краской. Внутри корпуса расположена металлическая плата с пускорегулирующей аппаратурой.

Максимальная поверхность ветровой нагрузки 0,19 м<sup>2</sup>.

### ОПТИЧЕСКАЯ ЧАСТЬ

Экранирующая решетка из анодированного алюминия. Прозрачный рассеиватель из поликарбоната.

### MOUNTING

Suitable for mounting on column.

### CONSTRUCTION

Extruded aluminium profile.

Die-cast aluminium housing with high corrosion resistance, coated thermosetting powder painted.

Metal plate with magnetic ballast is into the box.

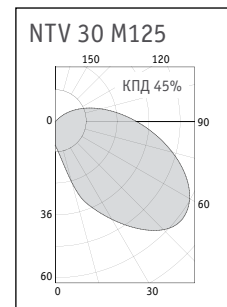
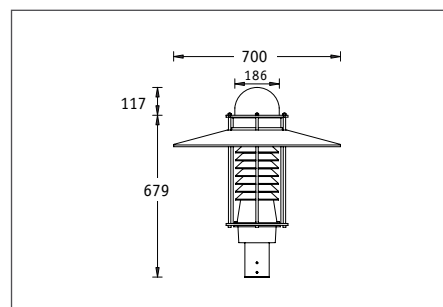
Stainless steel screws.

Wind exposed surface 0,19 m<sup>2</sup>.

### OPTIC COMPONENTS

Anodized high purity aluminium louver.

Clear polycarbonate diffuser.



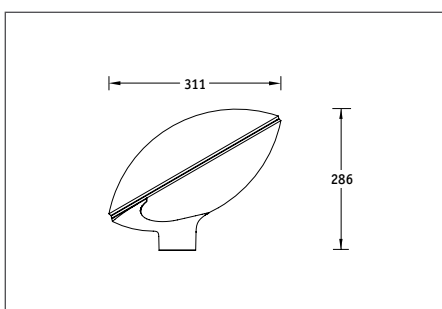
М – ртутная лампа типа ДРЛ  
mercury lamp

Артикул ARTICLE	Мощность, Вт POWER, W	Цоколь CAP	Масса, кг WEIGH, KG	Цвет корпуса COLOR	Компенсация COMPENTION	Код свет-ка CODE
NTV 30 M125	1x125	E27	10,5	Черный/Black	+	7003012504

# NTV 120. СВЕТИЛЬНИКИ ВЕНЧАЮЩИЕ NTV 120. POST TOP LUMINAIRES

42

43



## УСТАНОВКА

Установка на опору (столб) диаметром 60 мм.

## КОНСТРУКЦИЯ

Корпус из нейлона, армированного  
стекловолокном.  
Максимальная поверхность ветровой нагрузки  
0,06 м<sup>2</sup>.

## ОПТИЧЕСКАЯ ЧАСТЬ

Рассеиватель из ПММА.

## MOUNTING

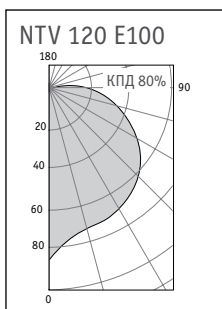
Suitable for mounting on pole diam. 60 mm.

## CONSTRUCTION

Base made of nylon reinforced with fiberglass.  
Wind exposed surface 0,06 m<sup>2</sup>.

## OPTIC COMPONENTS

Diffuser made of PMMA.



Артикул  
ARTICLE

NTV 120 E100

Мощность, Вт  
POWER, W

1x100

Код свет-ка  
CODE

7012010000

E – лампа накаливания  
incandescent lamp

# NTV 130–133. СВЕТИЛЬНИКИ ВЕНЧАЮЩИЕ NTV 130–133. POST TOP LUMINAIRES



## УСТАНОВКА

Установка на опору (столб) диаметром 60 мм.

## КОНСТРУКЦИЯ

Для ламп накаливания: основание черного цвета из поликарбоната.  
Максимальная поверхность ветровой нагрузки 0,14 м<sup>2</sup>.

## ОПТИЧЕСКАЯ ЧАСТЬ

Рассеиватель из ПММА.

## MOUNTING

Suitable for mounting on pole diam. 60 mm.

## CONSTRUCTION

Base black color made of polycarbonate.  
Wind exposed surface 0,14 m<sup>2</sup>.

## OPTIC COMPONENTS

Diffuser made of PMMA.

## АКСЕССУАРЫ

Для интегрированных компактных люминесцентных ламп.  
Используется только с рассеивателями 250, 300.  
Прозрачный призматический светозатеняющий рассеиватель.  
Материал — ПММА.  
Код заказа — 70010.

## ACCESSORIES

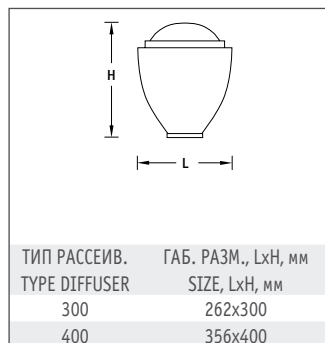
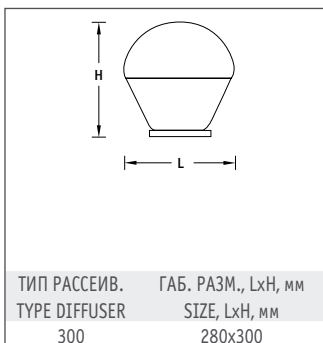
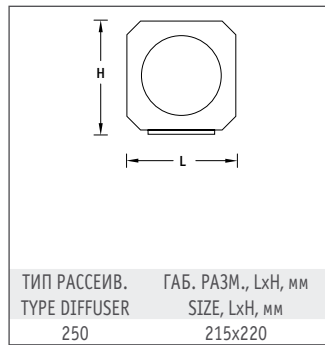
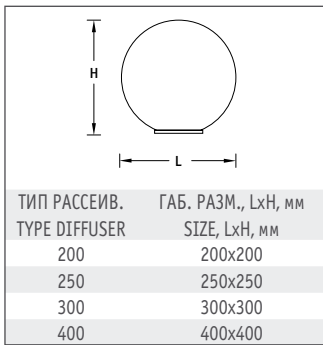
For integrate fluorescent lamps.  
For use with only diffuser 250, 300.  
Clear prismatic diffuser.  
Material – PMMA (Acrylic).  
Code — 70010.



Основание для светильника



# NTV 130–133. СВЕТИЛЬНИКИ ВЕНЧАЮЩИЕ NTV 130–133. POST TOP LUMINAIRES



ТИП РАССЕЙВ. TYPE DIFFUSER	Артикул ARTICLE	Мощность, Вт POWER, W	ТИП И ЦВЕТ РАССЕЙВАТЕЛЯ/TYPE AND COLOR DIFFUSER				
			ШАР ОПАЛОВЫЙ SPHERE OPAL	ШАР ПРОЗРАЧНЫЙ SPHERE TRANSPARENT	ШАР ДЫМЧАТЫЙ SPHERE SMOKED	ШАР ПРИЗМАТИК SPHERE PRISMATIC	ШАР ЧЕРН./МАТОВ. SPHERE BLACK/FROSTED
200	NTV 130 E40	1x40					
250	NTV 131 E60	1x60	КОД СВЕТ-КА CODE	КОД СВЕТ-КА CODE	КОД СВЕТ-КА CODE	КОД СВЕТ-КА CODE	КОД СВЕТ-КА CODE
300	NTV 132 E75	1x75	7131104000	7131204000	7131304000	—	—
			7131106000	7131206000	7131306000	7131406000	7131506000
			7131107500	7131207500	7131307500	7131407500	7131507500

ТИП РАССЕЙВ. TYPE DIFFUSER	Артикул ARTICLE	Мощность, Вт POWER, W	ТИП И ЦВЕТ РАССЕЙВАТЕЛЯ/TYPE AND COLOR DIFFUSER				
			КУБ ОПАЛОВЫЙ CUBE OPAL	КУБ ДЫМЧАТЫЙ CUBE SMOKED	АЛЬФА ПРИЗМАТИК ALPHA PRISMATIC	БЕТА ОПАЛОВЫЙ BETA OPAL	БЕТА МАТОВЫЙ BETA FROSTED
250	NTV 131 E60	1x60					
300	NTV 132 E75	1x75	КОД СВЕТ-КА CODE	КОД СВЕТ-КА CODE	КОД СВЕТ-КА CODE	КОД СВЕТ-КА CODE	КОД СВЕТ-КА CODE
			7132106000	7132306000	—	—	—
			—	—	7133407500	7134107500	—

# NTV 134, 135. СВЕТИЛЬНИКИ ВЕНЧАЮЩИЕ NTV 134, 135. POST TOP LUMINAIRES



## УСТАНОВКА

Установка на опору (столб) диаметром 60 мм.

## КОНСТРУКЦИЯ

Для газоразрядных ламп: основание черного цвета из поликарбоната с пускорегулирующей аппаратурой, закрытой защитным колпаком. Максимальная поверхность ветровой нагрузки 0,78 м<sup>2</sup>.

## ОПТИЧЕСКАЯ ЧАСТЬ

Рассеиватели изготовлены из ПММА.

## MOUNTING

Suitable for mounting on pole diam. 60 mm.

## CONSTRUCTION

Base black color made of polycarbonate. Wind exposed surface 0,78 m<sup>2</sup>.

## OPTIC COMPONENTS

Diffuser made of PMMA.

## АКСЕССУАРЫ ДЛЯ ГАЗОРАЗРЯДНЫХ ЛАМП

Экранирующая решетка

Материал — алюминий, окрашенный в серый цвет.

Код заказа — 70020.

## ACCESSORIES FOR DISCHARGE LAMP.

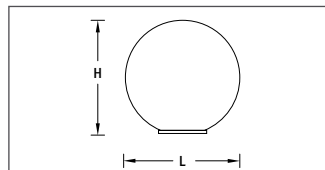
Louwer.

Material — aluminium painted with metallized gray.

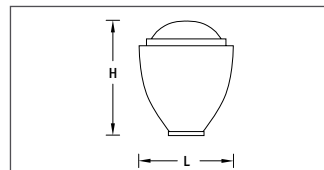
Code — 70020.



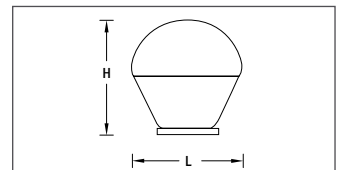
Основание для светильника



ТИП РАССЕИВ.	ГАБ. РАЗМ., LxH, мм
TYPE DIFFUSER	SIZE, LxH, mm
400	400x410
500	500x510



ТИП РАССЕИВ.	ГАБ. РАЗМ., LxH, мм
TYPE DIFFUSER	SIZE, LxH, mm
400	356x410



ТИП РАССЕИВ.	ГАБ. РАЗМ., LxH, мм
TYPE DIFFUSER	SIZE, LxH, mm
400	400x420

M — ртутная лампа типа ДРЛ  
mercury lamp

H — металлогалогенная лампа типа ДРИ  
metal-halide lamp

S — натриевая лампа типа ДНаТ  
sodium lamp

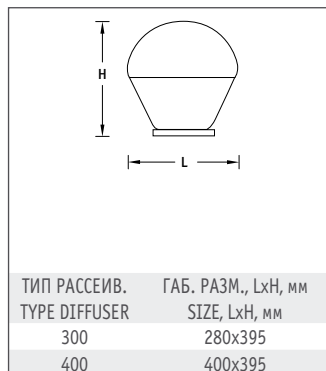
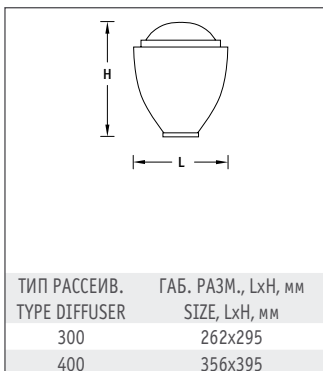
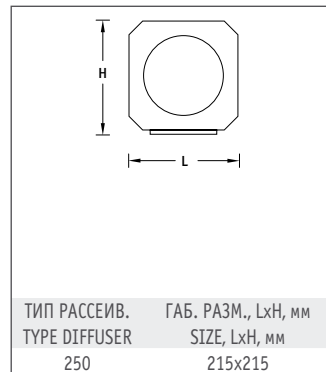
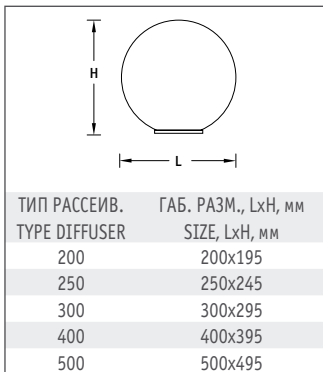
ТИП РАССЕИВ. TYPE DIFFUSER	Артикул ARTICLE	Мощность, Вт/ POWER, W	Компенсация/ COMPENSATION	ТИП И ЦВЕТ РАССЕИВАТЕЛЯ/TYPE AND COLOR DIFFUSER			
				ШАР ОПАЛОВЫЙ SPHERE OPAL	ШАР ПРОЗРАЧНЫЙ SPHERE TRANSPARENT	БЕТА МАТОВЫЙ BETA FROSTET	ГАММА ЧЕРН./МАТОВ. GAMMA BLACK/FROSTED
400	NTV 134 M125	1x125	+	7131112544	7131212544	7134312544	7133512544
400	NTV 134 H70	1x70	+	7131107042	7131207042	7134307042	7133507042
400	NTV 134 S70	1x70	+	7131107046	7131207046	7134307046	7133507046
500	NTV 135 M125	1x125	+	7131112554	—	—	—
500	NTV 135 H70	1x70	+	7131107052	—	—	—



КОД СВЕТ-КА  
CODE

# РАСРЕИВАТЕЛИ DIFFUSERS

Рассеиватели изготовлены из ПММА  
Diffusers made of PMMA



ТИП РАСРЕИВ. TYPE DIFFUSER	ТИП И ЦВЕТ РАСРЕИВАТЕЛЯ/TYPE AND COLOR DIFFUSER				
	ШАР ОПАЛОВЫЙ SPHERE OPAL	ШАР ПРОЗРАЧНЫЙ SPHERE TRANSPARENT	ШАР ДЫМЧАТЫЙ SPHERE SMOKED	ШАР ПРИЗМАТИК SPHERE PRISMATIC	ШАР ЧЕРН./МАТОВ. SPHERE BLACK/FROSTED
	КОД РАСРЕИВ. CODE	КОД РАСРЕИВ. CODE	КОД РАСРЕИВ. CODE	КОД РАСРЕИВ. CODE	КОД РАСРЕИВ. CODE
200	11200	12200	13200	—	—
250	11250	12250	13250	14250	15250
300	11300	12300	13300	14300	15300
400	11400	12400	—	—	—

ТИП РАСРЕИВ. TYPE DIFFUSER	ТИП И ЦВЕТ РАСРЕИВАТЕЛЯ/TYPE AND COLOR DIFFUSER					
	КУБ ОПАЛОВЫЙ CUBE OPAL	КУБ ДЫМЧАТЫЙ CUBE SMOKED	АЛЬФА ПРИЗМАТИК ALPHA PRISMATIC	БЕТА ОПАЛОВЫЙ BETA OPAL	БЕТА МАТОВЫЙ BETA FROSTED	ГАММА ЧЕРН./МАТОВ. GAMMA BLACK/FROSTED
	КОД РАСРЕИВ. CODE	КОД РАСРЕИВ. CODE	КОД РАСРЕИВ. CODE	КОД РАСРЕИВ. CODE	КОД РАСРЕИВ. CODE	КОД РАСРЕИВ. CODE
250	21250	23250	—	—	—	—
300	—	—	34300	41300	—	—

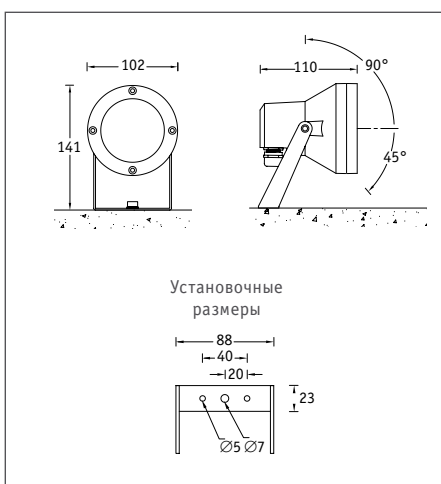
ПОДВОДНЫЕ  
СВЕТИЛЬНИКИ 5.  
UNDERWATER  
LUMINAIRES



# NUR 20. СВЕТИЛЬНИКИ ДЛЯ ОСВЕЩЕНИЯ БАССЕЙНОВ И ФОНТАНОВ. NUR 20. UNDERWATER LIGHTING

48

49



## УСТАНОВКА

Крепление на опорные поверхности внутри бассейнов и фонтанов. Использовать, только погрузив в воду (глубина погружения до 3м).

## КОНСТРУКЦИЯ

Корпус из нержавеющей стали. Фиксация угла поворота светильника с помощью металлических винтов.

Используется кабель с внешним диаметром 9,5-11 мм.

## ОПТИЧЕСКАЯ ЧАСТЬ

Защитное прозрачное терпированное стекло.

## MOUNTING

Suitable for mounting in pools and fountains.  
Submersion-proof up to 3m.

## CONSTRUCTION

Cast stainless steel grade housing.  
Stainless steel screws.

## OPTIC COMPONENTS

Clear toughened tempered glass.

Артикул ARTICLE	Мощность, Вт POWER, W	Цоколь CAP	Масса, кг WEIGH, KG	Цвет корпуса COLOR	Компенсация COMPENTION	Код свет-ка CODE
NUR 20 GU50	50	GU5.3	1,8	Стальной/Steel	H	9002005002
NUR 20 GY100	100	GY6.35	1,8	Стальной/Steel	H	9002010004

GU – галогенная лампа накаливания  
(цоколь GU5.3)  
halogen lamp

GY – галогенная лампа накаливания  
(цоколь GY 6.35)  
halogen lamp

## УСЛОВНЫЕ ОБОЗНАЧЕНИЯ LEGEND

	Степень защиты светильника Protection classification	
	Знак заземления (класс защиты I от поражения электрическим током) Earth continuity mark (class I protection against electric shock)	
	Класс защиты II от поражения электрическим током Class II protection against electric shock	
	Класс защиты III от поражения электрическим током Class III protection against electric shock	
	Светильники, предназначенные для установки непосредственно на поверхности из нормально-воспламеняемых материалов. Luminaires suitable for direct mounting on inflammable surfaces	
	Знак соответствия европейским нормам электромагнитной совместимости It certifies that product has been realized respecting European Community security norms of electromagnetic compatibility	
		Номинальное напряжение Main supply
	Встраиваемый размер Cut out	
	Лампа накаливания Incandescent lamp	
		Галогенная лампа накаливания Halogen lamp
	Интегрированная компактная люминесцентная лампа Integrater compact fluorescent lamp	
	Компактная люминесцентная лампа Compact fluorescent lamp	
	Компактная люминесцентная лампа Compact fluorescent lamp	
	Компактная люминесцентная лампа Compact fluorescent lamp	
		Газоразрядная лампа Discharge lamp
	Линейная газоразрядная лампа Double ended lamp	
	Угол наклона Tilt angle	
	Угол поворота вокруг вертикальной оси Rotation angle around vertical axis	

Сохраняем за собой право на изменение конструктивных особенностей световых приборов не влияющих на их функционирование.  
We reserve the right to make changes in luminaires which are not substantial to the functioning of the product.


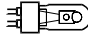
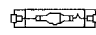
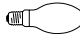
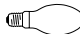
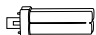

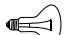

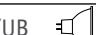
Приведенные в каталоге рисунки выполнены без соблюдения масштаба.  
All drawings in the catalogue are not to scale.

Все кривые силы света приведены в относительных единицах Кд/1000 лм.  
IDCs show 1000 lm curves.

Торговая марка «Световые Технологии» защищена.  
Trade mark is registered.

Все световые приборы соответствуют общим требованиям, установленным ГОСТ Р МЭК 60598-1-2003.

All fittings correspond to the EN 60598-1-2003.

Обозначение лампы по ILCOS, вид лампы	Мощность (Вт)	Цоколь	Ток лампы (А)	Условные обозначения фирм — изготовителей					Рабочее положение
				Philips	Osram	Sylvania	General Electric	B.A.B.C.	
<b>НАТРИЕВЫЕ ЛАМПЫ ВЫСОКОГО ДАВЛЕНИЯ</b>									
SE 	70	E27	0,98	SON Pro 70W-E	NAV-E 70/E	SHP-S 70W	LU 70/90/D	ДНаМт 70	ЛЮБОЕ
<b>МЕТАЛЛОГАЛОГЕННЫЕ ЛАМПЫ</b>									
MT 	70	G12	1	CDM-T 70W	HQI-T 70W	CMI-T 70W	ARC70/T	-	ЛЮБОЕ
	150		1,8	CDM-T 150W	HQI-T 150W	CMI-T 70W	ARC150/T	-	
MD 	70	RX7s	1	MHN-Pro TD 70W	HQI-TS 70W	HSI-TD 70W	ARC70	-	ЛЮБОЕ
	150	RX7s-24	1,8	MHN-Pro TD 150W	HQI-TS 150W	HSI-TD 150W	ARC150	-	
MD 	70	E27	1	CDO-ET 70W	HCIE/P 70W	HIS-MP 70 CO	CMH70/E	-	ЛЮБОЕ
<b>РТУТНЫЕ ЛАМПЫ ВЫСОКОГО ДАВЛЕНИЯ</b>									
QE 	80	E27	0,8	HPL-N 80W	HQL 80	HSL-BW 80W	H80NDX	ДРЛ80	ЛЮБОЕ
	125		1,15	HPL-N 125W	HQL 125	HSL-BW 125W	H125NDX	ДРЛ125	
<b>КОМПАКТНЫЕ ЛЮМИНЕСЦЕНТНЫЕ ЛАМПЫ</b>									
FSQ 	13	G24d-1	0,175	PL-C 13W	DULUX D 13W	Lynx-D 13W	F13DBXT4	-	ЛЮБОЕ
	18	G24d-2	0,22	PL-C 18W	DULUX D 18W	Lynx-D 18W	F18DBXT4	-	
	26	G24d-3	0,325	PL-C 26W	DULUX D 26W	Lynx-D 26W	F26DBXT4	-	
FBT 	15	E27	0,12	Master PL 15W	DULUX EL LL 15W	Mini-Lynx T 15W/E27	FLE15TBXSP	КЛЭ15-6	ЛЮБОЕ
	23		0,18	Master PL 23W	DULUX EL LL 23W	Mini-Lynx T 23W/E27	FLE23TBXSP	КЛЭ23-6	
<b>ЛАМПЫ НАКАЛИВАНИЯ</b>									
IAA 	40	E27	0,18	-	CLASA A FR 40	GLS Clear 40W230V	40A1	Б 220-230-40	ЛЮБОЕ
	60		0,27	-	CLASA A FR 60	GLS Clear 60W230V	60A1	Б 220-230-60	
	75		0,34	-	CLASA A FR 75	GLS Clear 75W230V	75A1	Б 220-230-75	
	100		0,45	-	CLASA A FR 100	GLS Clear 100W230V	100A1	Б 220-230-100	
<b>ГАЛОГЕННЫЕ ЛАМПЫ НАКАЛИВАНИЯ</b>									
HSGST 	100	GY 6.35	-	CAPCULEline Pro	-	Axial 12V/100W	M28/Q100	-	ЛЮБОЕ
HRGS/UB 	50	GU 5.3	-	Diamondline Pro 14671/12V	41871WFL	Superia50 EXN 12V/50W	EXT/CG code 20872	-	ЛЮБОЕ